

**ĐẠI HỌC QUỐC GIA TP. HCM
TRƯỜNG ĐẠI HỌC CÔNG NGHỆ THÔNG TIN**



**CẨM NANG HỌC VỤ
DÀNH CHO HỌC VIÊN CAO HỌC
KHÓA TUYỂN K14/2019**



**LƯU HÀNH NỘI BỘ
Năm 2019**

MỤC LỤC

1. Đối tượng áp dụng	4
2. Mục tiêu đào tạo	4
3. Hình thức đào tạo	4
4. Thời gian đào tạo	4
5. Chương trình đào tạo	5
6. Cấu trúc chương trình đào tạo	7
7. Tổ chức giảng dạy và đào tạo	9
8. Xét tốt nghiệp và cấp văn bằng thạc sĩ	14
9. Những thay đổi trong quá trình đào tạo	16
10. Xử lý học vụ	19
11. Các khoản phí	21
12. Nhiệm vụ và quyền của học viên	23
13. Tài nguyên học tập	25
14. Hỗ trợ Nghiên cứu Khoa học	26
15. Thông tin liên hệ của Phòng ĐTSĐH&KH-CN	26
16. Khung chương trình đào tạo thạc sĩ ngành Công nghệ thông tin	28
17. Khung chương trình đào tạo thạc sĩ ngành Khoa học máy tính	30
18. Khung chương trình đào tạo thạc sĩ ngành Hệ thống thông tin	32
19. Phụ lục	

Biên soạn: Phòng Đào tạo Sau Đại học
và Khoa học Công nghệ
Trường Đại học Công nghệ Thông tin

Cập nhật lần cuối: 7.2019

HƯỚNG DẪN THỰC HIỆN

QUY CHẾ ĐÀO TẠO TRÌNH ĐỘ THẠC SĨ

1. Đối tượng áp dụng

Văn bản này hướng dẫn việc thực hiện quy chế đào tạo trình độ thạc sĩ đối với học viên cao học (HVCH) khóa 14 năm 2019.

Ngoài văn bản hướng dẫn này, HVCH cần thường xuyên cập nhật thông tin liên quan đến khóa học tại website <https://sdh.uit.edu.vn/>.

2. Mục tiêu đào tạo

Chương trình đào tạo trình độ thạc sĩ giúp HVCH nắm vững lý thuyết, có trình độ cao về thực hành, có khả năng nghiên cứu, làm việc độc lập, sáng tạo và có năng lực phát hiện, phân tích và giải quyết những vấn đề thuộc ngành được đào tạo.

3. Hình thức đào tạo

Loại hình đào tạo: Chính quy

4. Thời gian đào tạo

- Tổng thời gian đào tạo chính quy: 02 năm.
- Kế hoạch học tập: xem Phụ lục 1.
- Sau thời gian đào tạo chính quy, nếu HVCH không thể hoàn tất chương trình đào tạo (chưa bảo vệ luận văn hoặc chưa báo cáo luận văn tốt nghiệp), nếu có nguyện vọng học tiếp thì phải làm thủ tục chuyển sang học tự túc. Thời gian

học tự túc tối đa không quá 02 năm kể từ ngày hết hạn học chính quy. ***Tổng thời gian đào tạo tối đa chương trình thạc sĩ không quá 48 tháng kể cả thời gian được phép nghỉ học tạm thời và thời gian chuyển sang hệ tự túc.***

5. Chương trình đào tạo

- Khung chương trình môn học riêng tương ứng từng ngành sẽ phát cho HVCH vào đầu năm học hoặc tham khảo tại website <https://sdh.uit.edu.vn>
- HVCH sẽ nộp phiếu đăng ký phương thức đào tạo tại Phòng ĐTSDH&KH-CN vào đầu học phần 3.
- Chương trình đào tạo: có 3 loại chương trình đào tạo thạc sĩ gồm:
 - chương trình đào tạo thạc sĩ nghiên cứu,
 - chương trình đào tạo thạc sĩ định hướng nghiên cứu,
 - chương trình đào tạo thạc sĩ định hướng ứng dụng.

a) *Chương trình đào tạo thạc sĩ nghiên cứu:*

Cung cấp cho người học kiến thức chuyên sâu của ngành và phương pháp nghiên cứu khoa học chuyên sâu, người học có đầy đủ các kỹ năng về tư duy phản biện, tư duy sáng tạo và nghiên cứu độc lập để chủ động khám phá, phát triển các quan điểm, ý tưởng, luận thuyết khoa học mới về vấn đề khoa học hoặc thực nghiệm khoa học, có khả năng thực hiện công việc ở các vị trí nghiên cứu, giảng dạy, tư vấn và

hoạch định chính sách hoặc các vị trí khác thuộc lĩnh vực ngành đào tạo; có thể tiếp tục tham gia chương trình đào tạo trình độ tiến sĩ. Thời lượng phân bổ tập trung nhiều vào thời gian nghiên cứu và thực hiện luận văn. Kết quả nghiên cứu được trình bày trong bài báo khoa học về kết quả luận văn thạc sĩ do học viên là tác giả chính.

b) Chương trình đào tạo thạc sĩ định hướng nghiên cứu:

Cung cấp cho người học kiến thức chuyên sâu của ngành và phương pháp nghiên cứu khoa học phù hợp để người học có thể độc lập nghiên cứu, phát triển các quan điểm, luận thuyết khoa học, bước đầu có thể hình thành ý tưởng khoa học, phát hiện, khám phá và thử nghiệm kiến thức mới; có khả năng thực hiện công việc ở các vị trí nghiên cứu, giảng dạy, tư vấn và hoạch định chính sách hoặc các vị trí khác thuộc lĩnh vực ngành đào tạo; có thể tiếp tục tham gia chương trình đào tạo trình độ tiến sĩ;

b) Chương trình đào tạo thạc sĩ định hướng ứng dụng:

Giúp cho người học nâng cao kiến thức chuyên môn và kỹ năng hoạt động nghề nghiệp; có năng lực làm việc độc lập, sáng tạo; có khả năng thiết kế sản phẩm, ứng dụng kết quả nghiên cứu, phát hiện và tổ chức thực hiện các công việc phức tạp trong hoạt động chuyên môn nghề nghiệp, phát huy và sử dụng hiệu quả kiến thức chuyên ngành vào việc thực hiện các công việc cụ thể, phù hợp với điều kiện thực

tế tại cơ quan, tổ chức, đơn vị kinh tế; có thể học bổ sung một số kiến thức cơ sở ngành và phương pháp nghiên cứu theo yêu cầu của ngành đào tạo trình độ tiến sĩ để tiếp tục tham gia chương trình đào tạo trình độ tiến sĩ.

6. Cấu trúc chương trình đào tạo

6.1. Cấu trúc chương trình

Chương trình đào tạo thạc sĩ (là chương trình đào tạo áp dụng đại trà) có khối lượng học tập tối thiểu 60 tín chỉ với cấu trúc gồm ba phần: *kiến thức chung, kiến thức cơ sở và chuyên ngành, luận văn thạc sĩ.*

a) Phần kiến thức chung bao gồm:

- Môn Triết học hoặc môn Lịch sử Văn hóa Việt Nam (môn lịch sử Văn hóa Việt Nam dành cho đối tượng HVCH là người nước ngoài): có khối lượng 3TC.
- Môn Toán: khối lượng 4TC.
- Môn tiếng Anh: ***theo quy định chuẩn đầu ra tiếng Anh của ĐHQG-HCM.***

Môn ngoại ngữ (tiếng Anh) là môn học điều kiện (không tính trong số tín chỉ của chương trình đào tạo). Căn cứ trình độ ngoại ngữ của người trúng tuyển và yêu cầu về trình độ ngoại ngữ trước khi bảo vệ luận văn được quy định tại Điểm b, Khoản 2,

Điều 20 Quy chế đào tạo trình độ thạc sĩ. Hiệu trưởng quy định khối lượng học tập học phần ngoại ngữ phù hợp.

b) Phần kiến thức cơ sở và chuyên ngành: bao gồm các môn học bắt buộc và môn học tự chọn, *trong đó, các môn học tự chọn chiếm tối thiểu 30% khối lượng chương trình đào tạo.*

c) Luận văn thạc sĩ: luận văn thạc sĩ là một công trình khoa học, do HVCH thực hiện dưới sự hướng dẫn của người hướng dẫn và được Hiệu trưởng phê duyệt.

- Luận văn thạc sĩ của chương trình nghiên cứu có khối lượng 25TC;
- Luận văn thạc sĩ của chương trình định hướng nghiên cứu có khối lượng 18TC;
- Luận văn thạc sĩ của chương trình định hướng ứng dụng có khối lượng 12TC.

d) Đối với luận văn chương trình đào tạo thạc sĩ nghiên cứu, *HVCH phải là tác giả chính của ít nhất một công bố khoa học liên quan đến nội dung luận văn, được chấp nhận đăng trong danh mục do Hội đồng chức danh Giáo sư Nhà nước quy định;*

đ) Đối với luận văn chương trình đào tạo thạc sĩ theo định hướng nghiên cứu: là báo cáo khoa học, có đóng góp mới về mặt lý luận, học thuật hoặc có kết quả mới trong nghiên cứu một vấn đề khoa học mang tính thời sự thuộc ngành, chuyên ngành đào tạo ***và có bài báo khoa học chấp nhận đăng trên tạp chí hoặc hội nghị được Trường đồng ý.***

e) Đối với chương trình đào tạo thạc sĩ định hướng ứng dụng: là báo cáo có đóng góp về kết quả nghiên cứu giải quyết một vấn đề đặt ra trong thực tiễn hoặc là báo cáo về kết quả tổ chức, triển khai áp dụng một nghiên cứu lý thuyết, một mô hình mới trong lĩnh vực ngành, chuyên ngành vào thực tế.

6.2. Khung chương trình của từng ngành: xem Phụ lục 1.

7. Tổ chức giảng dạy và đào tạo

7.1. Đăng ký môn học

a) Đăng ký môn học:

- ***HVCH thuộc các ngành học tại Trường được phép đăng ký môn học thuộc ngành khác nếu được Đơn vị đào tạo (ĐVĐT) đồng ý;***
- Để được tham gia học các môn học, HVCH cần phải thực hiện các thủ tục đăng ký môn học, đóng học phí theo quy định;

- Trường tổ chức đăng ký môn học trước khi học phần các môn học bắt đầu: Đối với các môn bắt buộc, nếu HVCH không thể học bất kỳ môn học nào trong học phần bắt buộc cần làm đơn không tham gia môn học trước khi môn học bắt đầu. Đối với các môn tự chọn thì HVCH sẽ thực hiện việc đăng ký môn học theo qui định. Chỉ có các HVCH được xếp lớp và nhận thời khóa biểu học kỳ chính đúng hạn mới có đầy đủ quyền lợi của một HVCH của trường trong học kỳ tương ứng.
- Nếu quá thời hạn quy định 10 ngày trước lúc bắt đầu học môn học mới mà HVCH vẫn không đăng ký môn học cho học kỳ tương ứng thì xem như không tham dự lớp môn học.

b) Các nguyên tắc và quy định chung cần phải tuân thủ theo thông báo của Đơn vị quản lý (ĐVQL) khi đăng ký môn học:

- Để đảm bảo thời gian và chất lượng nội dung đào tạo, ***HVCH không được đăng ký vượt quá 20TC trong một học kỳ***, đối với học kỳ làm luận văn HVCH không được đăng ký vượt quá 6TC;
- HVCH đăng ký môn học cần đảm bảo điều kiện ràng buộc riêng đối với môn học (môn học tiên quyết, môn học song hành);
- ***Số lượng HVCH đăng ký mở lớp môn học phải từ 20 trở lên***. Nếu số lượng HVCH đăng ký ít hơn 20 HV nhưng lớp

môn học là cần thiết thì ĐVĐT phải có văn bản đề nghị mở lớp để ĐVQL xem xét, trình Hiệu trưởng quyết định; đối với những lớp ít hơn 10 HVCH, trường sẽ mở lớp theo yêu cầu, HVCH sẽ phải chịu đóng học phí theo quy định hiện hành.

- Khi HVCH đã đăng ký môn học chỉ được phép xin hủy đăng ký trong thời hạn trước ít nhất 3 ngày tính đến lúc bắt đầu dạy và học môn học và việc xin hủy này không gây ảnh hưởng đến việc mở lớp.

c) Đăng ký học lại:

- Nếu HVCH có điểm tổng kết môn học không đạt thì phải đăng ký tại ĐVQL để học lại môn học với lớp môn học đợt sau đó. HV phải theo dõi lịch học của lớp môn học kế sau để tiến hành đăng ký học lại. Mọi thắc mắc, khiếu nại về điểm môn học HVCH phải có đơn trong vòng 01 tuần làm việc kể từ ngày công bố điểm đến với HVCH. Giảng viên môn học, ĐVĐT và ĐVQL phải xem xét giải quyết trả lời HVCH trong vòng 15 ngày kể từ ngày nhận đơn của HVCH.
- Không tổ chức thi lại để cải thiện điểm kết thúc môn học nếu điểm môn học đã đạt yêu cầu. HVCH chỉ được phép xin hủy điểm môn học để học lại môn học đó hoặc môn học

thay thế nếu được phép, để thi lại và lấy điểm môn học lần sau nhằm thay thế môn học đó theo quy định.

7.2. Đăng ký đề cương luận văn thạc sĩ và giao đề tài:

Trước khi bắt đầu học các môn chuyên ngành, ĐVĐT thuộc Khoa/ Bộ môn phối hợp với ĐVQL thuộc Phòng ĐTSĐH&KH-CN tổ chức giới thiệu cho HVCH về chuyên ngành đào tạo. HVCH có thể đề xuất tên đề tài luận văn và đề xuất người hướng dẫn khoa học ngay từ khi bắt đầu học chuyên ngành.

- Đề tài luận văn do Trưởng ĐVĐT công bố hoặc do HVCH đề xuất, có đề cương nghiên cứu kèm theo, được người hướng dẫn và Trưởng đơn vị đào tạo đồng ý;
- Hiệu trưởng ra quyết định giao đề tài cho HVCH, cử người hướng dẫn trên cơ sở đề nghị của Trưởng ĐVĐT và Trưởng ĐVQL và tổ chức bảo vệ luận văn. Trong khoảng thời gian 1 tháng trước khi hết thời gian hoàn thành luận văn 6 tháng nếu HVCH chưa hoàn thành báo cáo luận văn, ***HVCH có thể làm đơn xin gia hạn thêm thời gian làm luận văn tối đa hai lần mỗi lần sáu tháng. Tổng thời gian gia hạn tối đa là 12 tháng.***
- Để được xem xét gia hạn thêm thời gian làm luận văn HVCH phải hoàn tất học phí của chương trình học và phải chịu toàn bộ kinh phí phát sinh trong quá trình kéo dài.

- Trong quá trình thực hiện luận văn, Trưởng ĐVĐT chịu trách nhiệm về tên và nội dung đề tài luận văn. Hiệu trưởng sẽ ra quyết định, trên cơ sở đơn đề nghị của HVCH, được người hướng dẫn và Trưởng ĐVĐT đồng ý. Việc thay đổi đề tài trong những trường hợp khác do Hiệu trưởng quyết định.

7.3. Điều kiện bảo vệ luận văn

- HVCH hoàn thành chương trình đào tạo, ***có điểm trung bình tích lũy các học phần trong chương trình đào tạo đạt từ 5,5 trở lên*** hoặc được nợ tối đa 1 môn (từ 2TC đến 4TC) yêu cầu tích lũy đối với chương trình đào tạo liên quan theo quy định tại Điều 8 của Quy chế đào tạo trình độ thạc sĩ.
- Đạt chuẩn trình độ tiếng Anh được bảo vệ luận văn do Hiệu trưởng quy định.
- Có đơn đề nghị bảo vệ và cam đoan danh dự về kết quả nghiên cứu trung thực, đồng thời phải có ý kiến xác nhận của người hướng dẫn là luận văn đạt các yêu cầu theo quy định tại Khoản 2, Điều 19 Quy chế đào tạo trình độ thạc sĩ.
- Không truy cứu trách nhiệm hình sự và không trong thời gian bị kỷ luật đình chỉ học tập.
- Không bị tố cáo theo quy định của pháp luật về nội dung khoa học trong luận văn.
- Luận văn được người hướng dẫn đồng ý cho bảo vệ.

- Hoàn thành nghĩa vụ học phí theo quy định.

8. Xét tốt nghiệp và cấp văn bằng thạc sĩ

8.1. Điều kiện tốt nghiệp

- Hoàn thành chương trình đào tạo theo Quy định.
- Đủ điều kiện ngoại ngữ (tiếng Anh) theo quy định của Quy chế đào tạo trình độ thạc sĩ của Trường.
- Đã nộp luận văn được Hội đồng đánh giá đạt yêu cầu trở lên, có xác nhận của người hướng dẫn và chủ tịch hội đồng về việc luận văn đã được chỉnh sửa theo kết luận của Hội đồng, đóng kèm bản sao kết luận của Hội đồng đánh giá luận văn và nhận xét của các phản biện để sử dụng làm tài liệu tham khảo tại thư viện và lưu trữ theo quy định của Quy chế đào tạo trình độ thạc sĩ của Trường.
- Hoàn tất việc đóng học phí theo quy định của Trường.
- Nộp đầy đủ hồ sơ tốt nghiệp theo quy định của Trường. Kết thúc khóa học, Hiệu trưởng quyết định cấp bằng thạc sĩ và bảng điểm cho HVCH đủ điều kiện tốt nghiệp.

Hồ sơ cấp bằng thạc sĩ gồm:

- Bản sao bằng tốt nghiệp đại học (có công chứng).
- Minh chứng đủ điều kiện ngoại ngữ theo quy định tại Khoản 3, Điều 18 Quy chế đào tạo thạc sĩ.
- Bảng điểm học tập toàn khóa.
- Lý lịch khoa học của HVCH theo mẫu.

- Hồ sơ bảo vệ luận văn gồm: biên bản của Hội đồng chấm luận văn, nhận xét của các cán bộ phản biện, biên bản kiểm phiếu và các phiếu chấm điểm.
- Có giấy xác nhận của Thư viện về việc nộp 01 quyển luận văn tốt nghiệp và 01 đĩa CD (trong quyển luận văn phải đóng kèm bản sao quyết định thành lập hội đồng chấm luận văn, nhận xét của người hướng dẫn, nhận xét các phản biện, phiếu yêu cầu chỉnh sửa (nếu có).

8.2. Cách tính điểm trung bình toàn khóa

Điểm trung bình tích lũy ngành là trung bình cộng tính theo hệ số (số tín chỉ môn học) của tất cả các điểm tổng kết môn học thuộc chương trình đào tạo ngành liên quan (kể cả các môn được bảo lưu, miễn học, miễn thi). Điểm trung bình tích lũy ngành được tính theo thang điểm 10 và được làm tròn đến 2 chữ số thập phân.

8.3. Văn bằng thạc sĩ

Hiệu trưởng ra quyết định công nhận tốt nghiệp, cấp bằng thạc sĩ và bảng điểm cho HVCH theo đề nghị của hội đồng xét tốt nghiệp.

Bảng điểm cấp cho HVCH phải liệt kê đầy đủ: loại chương trình đào tạo; tên các môn học và số tín chỉ tích lũy; điểm tổng kết môn học; tên đề tài luận văn, số tín chỉ, điểm luận văn và danh sách Hội đồng chấm luận văn; điểm trung bình tích lũy ngành đào tạo.

9. Những thay đổi trong quá trình đào tạo

9.1. Thôi học, nghỉ học tạm thời:

a) HVCH có thể viết đơn gửi Hiệu trưởng đề nghị được thôi học vì hoàn cảnh cá nhân.

b) Trường hợp HVCH xin nghỉ học tạm thời và bảo lưu kết quả đã học trong các trường hợp sau đây:

- Bị ốm đau hoặc tai nạn phải điều trị thời gian dài, có giấy xác nhận của cơ quan y tế; Vì nhu cầu cá nhân. Trường hợp này HVCH đã phải học ít nhất một học kỳ ở Trường.
- Thời gian nghỉ học tạm thời được tính trong thời gian đào tạo (ngoại trừ trường hợp được điều động vào lực lượng vũ trang và nghỉ hộ sản). HVCH nghỉ học tạm thời, khi muốn trở lại học tiếp tại Trường, phải có đơn gửi Hiệu trưởng trong thời gian đăng ký học của học kỳ liên quan.
- Thời gian nghỉ học tạm thời cho các trường hợp khác là cần thiết theo nhu cầu, nguyện vọng của HVCH nhưng thời gian tối đa hoàn thành chương trình đào tạo phải theo đúng quy định tại Khoản 2, Điều 4 của Quy chế này.

9.2. Chuyển cơ sở đào tạo:

a) HVCH không được phép chuyển cơ sở đào tạo khi:

- Đang thực hiện luận văn thạc sĩ.
- Đang trong thời gian bị kỷ luật từ cảnh cáo trở lên.

b) HVCH được phép chuyển cơ sở đào tạo khi đáp ứng các điều kiện sau đây:

- Xin chuyển đến cơ sở đào tạo có cùng chuyên ngành đào tạo, cùng các môn thi tuyển sinh đầu vào.
- Được sự đồng ý của Thủ trưởng cơ sở đào tạo nơi đi.
- Được sự đồng ý của Thủ trưởng cơ sở đào tạo nơi chuyển đến.

c) Thủ tục chuyển cơ sở đào tạo:

- HVCH xin chuyển cơ sở đào tạo phải làm hồ sơ xin chuyển theo quy định của cơ sở đào tạo nơi đến.
- Thủ trưởng cơ sở đào tạo nơi chuyển đến ra quyết định tiếp nhận HVCH, quyết định công nhận một phần hoặc toàn bộ các học phần mà HVCH đã học, quyết định số học phần phải học bổ sung. Số tín chỉ được công nhận tối đa là 50% tổng số tín chỉ yêu cầu tích lũy đối với chương trình đào tạo liên quan của cơ sở đào tạo nơi chuyển đến.

9. 3. Chuyển ngành đào tạo:

a) HVCH không được phép chuyển ngành khi:

- Đã học hết học kỳ cho một học phần trong chương trình đào tạo thạc sĩ.
- Đang trong thời gian bị kỷ luật từ cảnh cáo trở lên.

- Chưa hoàn thành nghĩa vụ học phí của học kỳ đã học hoàn tất.

b) Điều kiện được chuyển cơ sở đào tạo: cơ sở đào tạo chuyên đến đang đào tạo đúng ngành, chuyên ngành của HVCH; nguyện vọng chuyển cơ sở đào tạo của HVCH phải được sự đồng ý của thủ trưởng cơ sở đào tạo nơi chuyển đi và nơi chuyển đến;

c) Thủ tục chuyển ngành:

- HVCH xin chuyển ngành đào tạo phải làm đơn xin chuyển theo quy định có xác nhận của Trưởng ĐVĐT (Khoa/Bộ môn) nơi đi và nơi đến.
- Sau khi có xác nhận của cả hai ĐVĐT; ĐVQL sẽ tiến hành làm thủ tục và ra Quyết định chuyển cho HVCH.

9.4. Thay đổi, điều chỉnh tên đề tài luận văn:

HVCH được phép đề nghị điều chỉnh tên đề tài trong 3 tháng đầu tiên sau khi có quyết định giao đề tài (tính từ ngày ra quyết định công nhận đề tài). HVCH nộp hồ sơ theo quy định của Phòng ĐTSĐH&KH-CN. Nhà trường sẽ xem xét ra quyết định thay đổi, điều chỉnh tên đề tài trước khi HVCH ra bảo vệ luận văn.

Sau thời hạn nêu trên, các trường hợp điều chỉnh hay thay đổi tên đề tài sẽ do hội đồng chấm luận văn thạc sĩ đề nghị: HVCH thuyết minh tại Hội đồng chấm luận văn thạc sĩ và nếu được hội

đồng chấp thuận thì Nhà trường xem xét điều chỉnh, thay đổi tên đề tài sau khi bảo vệ luận văn. Tất cả hồ sơ đăng ký bảo vệ và luận văn phải giữ tên cũ trước khi bảo vệ.

10. Xử lý học vụ

10.1. Xét gia hạn thời gian học tập: HVCH được xét gia hạn học tập khi đáp ứng các điều kiện sau đây:

- Kết thúc thời gian học chính thức (tối đa là sau 2 năm) của khóa đào tạo;
- Hoàn thành nghĩa vụ học phí đúng quy định;
- Không vi phạm từ mức độ đình chỉ trở lên;
- Có đơn xin xét gia hạn theo quy định;
- Nộp lệ phí gia hạn theo quy định.

10.2. Cảnh cáo học vụ: HVCH bị cảnh cáo học vụ nếu vi phạm một trong những điều sau đây:

- Không hoàn thành nghĩa vụ học phí đúng quy định;
- Vi phạm quy định thi kết thúc môn;
- Không đăng ký môn học và không có điểm thi của tất cả các môn học của một học kỳ mà không có đơn xin nghỉ học tạm thời;
- ***Không đăng ký đề tài luận văn đúng hạn mà không có đơn giải trình theo quy định.***

10.3. Đình chỉ học tập: HVCH bị đình chỉ học tập 01 năm nếu vi phạm lần đầu cho việc đi thi hộ hoặc nhờ người thi hộ.

10.4. Buộc thôi học

Sau mỗi học kỳ, ĐVĐT rà soát những HVCH vi phạm đề xuất ĐVQL ra quyết định buộc thôi học và xóa tên khỏi danh sách HVCH, nếu HVCH vi phạm một trong các quy định như sau:

- a) Hết thời gian đào tạo theo quy định ở khoản 2 Điều 4 của Quy chế đào tạo trình độ thạc sĩ mà chưa đủ điều kiện tốt nghiệp nếu không được sự đồng ý cho phép gia hạn của ĐHQG-HCM.
- b) Bị kỷ luật lần thứ hai do thi hộ hoặc nhờ người thi hộ theo quy định tại điểm b khoản 1 Điều 33 của Quy chế này hoặc bị kỷ luật ở mức xóa tên khỏi danh sách HVCH của cơ sở đào tạo.
- c) Bị cảnh cáo học vụ lần hai liên tiếp mà vẫn tiếp tục vi phạm.
- d) Vi phạm kỷ luật có tính chất và mức độ nghiêm trọng, gây ảnh hưởng xấu đến Trường và xã hội; hoặc vi phạm pháp luật bị xử phạt tù (kể cả trường hợp được hưởng án treo).
- e) Luận văn thạc sĩ, báo cáo khoa học của HVCH sử dụng công trình của tác giả khác đã công bố mà HVCH không trích dẫn trong tài liệu tham khảo.
- f) Giả mạo các loại giấy tờ (chứng minh, hộ khẩu, hộ chiếu, văn bằng, chứng chỉ, chứng nhận hoặc các giấy tờ chứng nhận khác của cơ quan nhà nước, của tổ chức hoặc sửa chữa làm sai lệch nội dung của các loại giấy tờ đó và sử dụng vào hành vi trái pháp luật).

g) Các trường hợp HVCH không đăng ký đề tài luận văn thạc sĩ trong vòng 6 tháng tính từ thời điểm ra thông báo của khóa học, HVCH không đóng học phí theo quy định, HVCH không hoàn tất đủ điều kiện tiếng Anh sẽ thuộc diện đặc biệt do Hiệu trưởng quyết định theo quy định hiện hành.

HVCH thuộc diện buộc thôi học bị xóa tên khỏi danh sách HVCH chính thức của Trường. Trường có trách nhiệm thông báo cho HVCH biết chậm nhất 30 ngày sau khi có quyết định buộc thôi học. HVCH thuộc diện buộc thôi học vì kết quả học tập, có nguyện vọng chuyển trường phải làm đơn để Trường xem xét từng trường hợp cụ thể.

10.5. Những trường hợp học vụ đặc biệt: Ngoài những trường hợp kể trên, nếu phát sinh trường hợp học vụ đặc biệt khác thì Trường sẽ tổ chức họp hội đồng học vụ và trình Đại học Quốc gia xem xét, giải quyết.

11. Các khoản phí

Các khoản phí phải đóng trong suốt thời gian học bao gồm:

- Học phí: Học phí được đóng theo đợt, bao gồm 2 đợt mỗi năm vào tháng 1 và tháng 7 (*tân HVCH sẽ đóng học phí đợt 1 vào tháng nhập học*).
 - HVCH hoàn thành nghĩa vụ học phí trong 2 năm để được phép học các môn được mở trong chương trình đào tạo.

- Tổng học phí của hai năm học là 50 triệu (đã tính luôn phí bảo vệ luận văn).
- HVCH đóng học phí đúng hạn được giảm 5%. HVCH là sinh viên tốt nghiệp Trường ĐHCNTT và các trường thành viên Đại học Quốc gia – TP. HCM; giảng viên các trường Trường Đại học, Cao đẳng, Trung cấp nghề, giáo viên các Trường THCS, THPT đóng học phí đúng hạn được giảm 10% học phí. Nếu HVCH giới thiệu 1 HV khác trúng tuyển và theo học tại Trường, thì sẽ được giảm tiếp 5% học phí.
- Phí học lại thi lại: Đối với các môn học lại do thi không đạt (chủ yếu là các môn học bắt buộc), HVCH phải đóng học phí học lại cho môn đó theo mức quy định của Trường.
- Phí nhập học: 200,000 - thu một lần vào thời điểm nhập học.
- Phí gia hạn: sau thời gian học chính thức 2 năm, HVCH muốn gia hạn phải đóng phí 3 triệu/năm.
- Phí tổ chức và cấp bằng tốt nghiệp: 600,000 - thu một lần khi tổ chức lễ tốt nghiệp (tùy theo mức phí hiện hành trong năm).

12. Nhiệm vụ và quyền của HVCH

12.1. Nhiệm vụ của HVCH

- Thực hiện kế hoạch học tập, đào tạo theo năm học đã được Trường phê duyệt chương trình học tập (tham gia đầy đủ các buổi lên lớp) và nghiên cứu khoa học trong thời gian quy định của Trường; thường xuyên cập nhật các thông tin về quá trình đào tạo trên website Trường.
- Hoàn thành CTĐT, chấp hành nội quy, quy chế, quy định về ĐTThS của Trường ĐH CNTT, ĐHQG-HCM và của Bộ GD&ĐT.
- Ngay sau khi có Quyết định giao đề tài luận văn tốt nghiệp, HVCH thường xuyên gặp gỡ, trao đổi, xin ý kiến người hướng dẫn để thực hiện luận văn đúng thời hạn.
- Thực hiện báo cáo giữa kỳ (3 tháng sau khi nhận đề tài) tiến trình hoàn thành luận văn có xác nhận của người hướng dẫn luận văn gửi ĐVĐT để báo cáo, nộp ĐVQL. Nếu không thực hiện báo cáo giữa kỳ, HVCH phải có giải trình với ĐVQL.
- Trong khoảng thời gian 1 tháng trước khi hết thời hạn hoàn thành luận văn, nếu HVCH nhận thấy không kịp hoàn thành luận văn theo tiến độ phải làm đơn xin gia hạn luận văn trong đó trình bày lý do chính đáng vì sao không hoàn thành luận văn đúng tiến độ, kế hoạch hoàn thành luận văn được gia hạn có xác nhận của người hướng dẫn, Trưởng

ĐVĐT và nộp ĐVQL xem xét giải quyết, đồng thời có trách nhiệm thực hiện nghĩa vụ tài chính phát sinh.

- Đóng nộp đầy đủ học phí và kinh phí đào tạo theo quy định bao gồm cả học phí tăng thêm do phải học bổ sung, học lại, bảo vệ luận văn lần 2 hoặc thực hiện đề tài luận văn mới theo quy định của Trường ĐH CNTT. Những HVCH chưa nộp học phí sẽ bị gạch tên trong danh sách dự thi học phần và không có điểm của tất cả các môn học và sẽ bị buộc thôi học.
- Tôn trọng giảng viên, cán bộ quản lý, viên chức và nhân viên của Trường.
- Giữ gìn và bảo vệ tài sản của cơ sở đào tạo.

12.2. Quyền của HVCH

- Được quyền xin cấp các loại bằng xác nhận điểm môn học, xác nhận HVCH.
- Được tôn trọng, đối xử bình đẳng và được cung cấp đầy đủ thông tin liên quan đến việc học tập của mình.
- Được sử dụng thư viện, tài liệu khoa học, phòng thí nghiệm, các trang thiết bị và cơ sở vật chất theo quy định của Trường cho việc học tập nghiên cứu trong ĐTThS.
- Được đề nghị ĐVĐT và ĐVQL thay người hướng dẫn LV nếu sau một tháng, kể từ khi nhận được quyết định giao đề tài và người hướng dẫn, mà HV không liên hệ được với

người hướng dẫn hoặc HV không nhận được sự hướng dẫn đề tài LV.

- Được phản hồi ý kiến với những người có thẩm quyền của Trường về CTĐT, về hoạt động giảng dạy của giảng viên, cán bộ quản lý và hoạt động liên quan đến quá trình tuyển sinh, tổ chức và quản lý ĐTThS.
- Được tham gia hoạt động đoàn thể, tổ chức xã hội trong Trường ĐH CNTT.
- Thực hiện các nhiệm vụ và quyền khác theo quy định của pháp luật.

13. Tài nguyên học tập

- Moodle Sau đại học:
<https://courses.uit.edu.vn/sdh/login/index.php>
- Thư viện:
<http://thuvien.uit.edu.vn/news/Lists/tinhoatdong/DispForm.aspx?PageIndex=0&ID=250&InitialTabId=Ribbon.Read>
- Làm thẻ thư viện, thẻ HVCH, Cấp tài khoản và email cá nhân cho từng HVCH để sử dụng trong quá trình học tập và nghiên cứu khoa học.
- Hướng dẫn đăng kí thư viện:
- <https://sdh.uit.edu.vn/bai-viet/huong-dan-cach-dang-ky-thu-vien>

14. Hỗ trợ Nghiên cứu Khoa học

- HVCH có nguyện vọng làm nghiên cứu trong giờ hành chính có thể đăng ký tại Phòng ĐTSĐH&KH-CN.
- Các HVCH có thể tham gia nghiên cứu trong các đề tài NCKH.
- Được cấp học bổng khuyến khích học tập và hỗ trợ kinh phí công bố khoa học theo quy định của Trường.

15. Thông tin liên hệ của Phòng ĐTSĐH&KH-CN:

- Email: qlsdh@uit.edu.vn
- Website: <http://sdh.uit.edu.vn>
- Fanpage: <https://www.facebook.com/saudaihoc.uit/>
- Liên lạc:
 - Văn phòng tại TP. HCM (VP-ĐBP): (028) 6673-5861.
Địa chỉ: 291 Điện Biên Phủ, Phường 7, Quận 3, TP. HCM.
 - Cơ sở Thủ Đức (CS-TĐ): (028) 3725-2002- số nội bộ: 110. Địa chỉ: P. A106, Khu phố 6, Phường Linh Trung, Quận Thủ Đức, TP. HCM.

TT	Nội dung	Chuyên viên phụ trách
1	Quản lý đào tạo trình độ thạc sĩ (đề cương nghiên cứu, bảo vệ luận văn thạc sĩ, tốt nghiệp)	ThS. Nguyễn Thị Diễm Thúy Email: thuyntd@uit.edu.vn Liên hệ: CS-TĐ
2	Quản lý đào tạo trình độ thạc sĩ (tuyển sinh, tiếp nhận đơn từ HVCH)	Đỗ Thị Tuyết Minh Email: minhdtt@uit.edu.vn Liên hệ: VP-ĐBP.
3	Quản lý đào tạo trình độ thạc sĩ (lớp học, đăng ký môn học, thi kết thúc học phần, thời khóa biểu, điểm thi)	Võ Thị Kim Cương Email: cuongvtk@uit.edu.vn Liên hệ: VP-ĐBP
4	Quản lý đào tạo trình độ tiến sĩ	Nguyễn Minh Linh Email: linhnm@uit.edu.vn Liên hệ: CS-TĐ

KHUNG CHƯƠNG TRÌNH ĐÀO TẠO

THẠC SĨ NGÀNH CÔNG NGHỆ THÔNG TIN

STT	Mã MH	Tên môn học	Số tín chỉ		
			TC	LT	TH
I. Kiến thức chung			7		
1.	PH2001	Triết học	3	3	0
2.	MA2001	Toán học	4	3	1
II. Kiến thức cơ sở			≥ 11		
3.	IT2001	Phương pháp NCKH trong CNTT	2	2	0
4.	IT2002	Công nghệ phần mềm tiên tiến	3	2	1
5.	IT2003	Công nghệ mạng và truyền thông hiện đại	3	2	1
6.	IT2004	Công nghệ máy tính hiện đại	3	2	1
7.	IT2005	Quản lý hệ thống CNTT	3	2	1
III. Kiến thức chuyên ngành					
A. Nhóm môn học về An ninh Thông tin					
8.	IT2006	An toàn và bảo mật thông tin	3	2	1
9.	IT2007	Các chủ đề nâng cao trong an ninh máy tính	3	2	1
10.	IT2028	An toàn mạng không dây di động	3	2	1
11.	IT2009	Phân tích an ninh cho các giao thức mạng	3	2	1
12.	IT2010	Pháp chứng số trên máy tính và mạng	3	2	1
13.	IT2025	Lý thuyết thông tin	3	2	1
14.	IT2029	Các kỹ thuật phân tích mã độc nâng cao	3	2	1
B. Nhóm môn học về Công nghệ Thông tin và Quản lý					
15.	IT2011	Cơ sở dữ liệu nâng cao	3	2	1
16.	IT2030	Hệ thống thông tin địa lý nâng cao	3	2	1
17.	IT2031	Hệ hỗ trợ quyết định	3	2	1
18.	IT2015	Hoạch định nguồn lực doanh nghiệp	3	2	1
19.	IT2034	Xử lý dữ liệu lớn	4	3	1

STT	Mã MH	Tên môn học	Số tín chỉ		
			TC	LT	TH
C. Nhóm môn học về Hệ thống nhúng					
20.	IT2018	Lập trình hệ thống với Java	3	2	1
21.	IT2019	Tương tác người - máy	3	2	1
22.	IT2020	Các hệ thống nhúng	3	2	1
23.	IT2021	Xử lý tín hiệu số nâng cao	3	2	1
24.	IT2032	Công nghệ Internet of things hiện đại	3	2	1
25.	IT2033	Ẩn thông tin trên dữ liệu số và ứng dụng	3	2	1
IV. Luận văn tốt nghiệp (chọn luận văn theo hướng nghiên cứu hoặc luận văn theo hướng ứng dụng)					
26.	IT2024	Luận văn theo hướng nghiên cứu	25	25	0
27.	IT2022	Luận văn theo định hướng nghiên cứu	18	18	0
28.	IT2023	Luận văn theo định hướng ứng dụng	12	12	0
TỔNG CỘNG			≥ 60		

KHUNG CHƯƠNG TRÌNH ĐÀO TẠO

THẠC SĨ NGÀNH KHOA HỌC MÁY TÍNH

STT	Mã môn học	Học phần	Số TC	LT	TH	Giảng viên dự kiến
1. Kiến thức chung						
1	PH2001	Triết học	3	3	0	
2	MA2001	Toán học	4	4	0	TS. Dương Tôn Đàm
2. Kiến thức cơ sở và chuyên ngành						
A. Kiến thức cơ sở						
3	CS2101	Công nghệ tri thức và ứng dụng	4	4	0	GS.TSKH. Hoàng Văn Kiếm
4	CS2102	Thuật toán và phương pháp giải quyết vấn đề	4	4	0	PGS.TS. Đỗ Văn Nhon
5	CS2205	Phương pháp nghiên cứu khoa học	2	2	0	GS.TSKH. Hoàng Văn Kiếm
B. Kiến thức chuyên ngành						
6	CS2201	Biểu diễn tri thức và suy luận	4	4	0	PGS.TS. Đỗ Văn Nhon
7	CS2203	Xử lý ảnh và thị giác máy tính	4	4	0	PGS.TS. Dương Anh Đức TS. Ngô Đức Thành
8	CS2202	Ngôn ngữ học máy tính	4	4	0	TS. Nguyễn Tuấn Đăng
9	CS2207	Khai thác dữ liệu và ứng dụng	4	4	0	PGS.TS. Đỗ Phúc TS. Nguyễn Hoàng Tú Anh
10	IT2021	Xử lý tín hiệu số nâng cao	3	3	0	PGS.TS. Đinh Đức Anh Vũ
11	CS2208	Hệ hỗ trợ quyết định	3	3	0	PGS.TS. Đỗ Phúc PGS.TS. Nguyễn Đình Thuận
12	CS2209	Dịch máy	3	3	0	PGS.TS. Đinh Điền TS. Nguyễn Lưu Thùy Ngân
13	IT2006	An toàn và bảo mật thông tin	3	3	0	TS. Nguyễn Anh Tuấn
14	CS2213	Xử lý tiếng nói và giao tiếp người máy	3	3	0	PGS.TS. Vũ Đức Lung
15	IT2011	Cơ sở dữ liệu nâng cao	3	3	0	PGS.TS. Đỗ Phúc PGS.TS. Nguyễn Đình Thuận TS. Phạm Nguyên Cường
16	CS2215	Điện toán lưới và Đám mây	3	3	0	PGS.TS. Nguyễn Phi Khứ
17	IT2030	Hệ thống thông tin địa lý nâng cao	3	3	0	PGS.TS. Trần Vĩnh Phước TS. Nguyễn Gia Tuấn Anh
18	CS2218	Lý thuyết mã hóa thông tin	3	3	0	PGS.TS. Nguyễn Đình Thúc TS. Phạm Văn Hậu
19	CS2223	Nguyên lý và phương pháp lập	3	3	0	TS. Nguyễn Tuấn Đăng

		trình				PGS.TS. Vũ Thanh Nguyên
20	CS2224	Tìm kiếm thông tin thị giác	3	3	0	PGS.TS. Lê Đình Duy TS. Ngô Đức Thành
21	CS2225	Nhận dạng thị giác và ứng dụng	3	3	0	PGS.TS. Lê Đình Duy TS. Ngô Đức Thành
22	CS2226	Ontology và ứng dụng	3	3	0	PGS.TS. Nguyễn Đình Thuận
23	CS2307	Chuyên đề nghiên cứu về Công nghệ tri thức	3	3	0	PGS.TS. Đỗ Văn Nhơn
24	CS2308	Chuyên đề nghiên cứu về Xử lý ngôn ngữ tự nhiên	3	3	0	TS. Nguyễn Tuấn Đăng TS. Nguyễn Lưu Thùy Ngân
25	CS2309	Chuyên đề nghiên cứu về Thị giác máy tính	3	3	0	PGS.TS. Dương Anh Đức PGS.TS. Lê Hoàng Thái
		Và các môn học khác được cập nhật theo đề nghị của Khoa.				
D. Luận văn tốt nghiệp						
26	CS2501	Luận văn tốt nghiệp định hướng ứng dụng	12	12	0	
27	CS2503	Luận văn tốt nghiệp định hướng nghiên cứu	18	18	0	
28	CS2504	Luận văn tốt nghiệp nghiên cứu	25	25	0	

KHUNG CHƯƠNG TRÌNH ĐÀO TẠO

THẠC SĨ NGÀNH HỆ THỐNG THÔNG TIN

TT	Mã môn học	Học kỳ	Tên môn học	Số tín chỉ		
				Tổng số	Lý thuyết	Thực hành*
A			Kiến thức chung – cho cả hai phương thức	7 TC		
1.	PH2001	II	Triết học	3	3	0
2.	MA2001	I	Toán học	4	4	0
3.	ENG		Ngoại ngữ (Tiếng Anh)			
B			Kiến thức cơ sở và chuyên ngành	Nghiên cứu: 28 TC Định hướng nghiên cứu: 35 TC Định hướng ứng dụng: 41 TC		
BẮT BUỘC CHO CẢ BA PHƯƠNG THỨC						
I			Môn học bắt buộc	9 TC		
4.	CS2205	I	Phương pháp nghiên cứu khoa học(**)	2	2	0
5.	IS6002	I	Hệ cơ sở dữ liệu tiên tiến	4	3	1
6.	IT2015	II	Hoạch định nguồn lực doanh nghiệp	3	2	1
II			Môn học tự chọn	Nghiên cứu: ≥19 TC Định hướng nghiên cứu: ≥26 TC Định hướng ứng dụng: ≥32 TC		
			Môn tự chọn chung	Nghiên cứu: ≥15 TC Định hướng nghiên cứu: ≥19 TC Định hướng ứng dụng: ≥21 TC		
7.	IS6101	II	Hệ kinh doanh điện tử (E-Business)	4	3	1
8.	IS6102	II	Công nghệ thương mại điện tử	4	3	1
9.	IT2030	II	Hệ thống thông tin địa lý nâng cao	3	2	1
10.	IS6104	II	Hệ thống thông tin đa phương tiện	4	3	1
11.	IS6106	II	Hệ thống thông tin di động	4	3	1
12.	IS6107	II	Lý thuyết thông tin	4	3	1
13.	IS6108	II	Phân tích dữ liệu lớn và điện toán đám mây	4	3	1
14.		III	01 Học phần tự chọn từ	3	3	0

			Ngành Khoa học máy tính			
15.		III	01 Học phần tự chọn từ Ngành Công nghệ thông tin	3	3	0
Chuyên ngành			Quản trị Hệ thống thông tin (CIO)	Nghiên cứu: ≥4 TC Định hướng nghiên cứu: ≥7 TC Định hướng ứng dụng: ≥11 TC		
16.	IS6201	III	Kỹ năng lãnh đạo và quản trị doanh nghiệp	4	3	1
17.	CS2208	III	Hệ hỗ trợ quyết định	3	3	0
18.	IS6203	III	Hoạch định và quản trị chiến lược CNTT	4	3	1
19.		IV	01 Học phần tự chọn từ 2 chuyên ngành còn lại	4	3	1
Chuyên ngành			Hệ thống thông tin quản lý	Nghiên cứu: ≥4 TC Định hướng nghiên cứu: ≥7 TC Định hướng ứng dụng: ≥11 TC		
20.	IS6301	III	Phân tích thiết kế hệ thống thông tin nâng cao	4	3	1
21.	IS6302	III	Quản lý hệ thống thông tin	4	3	1
22.	IT2006	III	An toàn bảo mật thông tin	3	2	1
23.		IV	01 Học phần tự chọn từ 2 chuyên ngành còn lại	4	3	1
Chuyên ngành			Phân tích dữ liệu	Nghiên cứu: ≥4 TC Định hướng nghiên cứu: ≥7 TC Định hướng ứng dụng: ≥11 TC		
24.	IS6401	III	Phân tích dữ liệu kinh doanh	4	3	1
25.	IS6402	III	Quản trị CNTT và quản lý rủi ro	4	3	1
26.	IS6403	III	Thống kê ứng dụng trong kinh doanh	3	2	1
27.		IV	01 Học phần tự chọn từ 2 chuyên ngành còn lại	4	3	1
III		IV	Luận văn	Nghiên cứu: 25 TC Định hướng nghiên cứu: 18 TC Định hướng ứng dụng: 12 TC		
			Tổng cộng	≥60 TC		

KẾ HOẠCH ĐÀO TẠO CAO HỌC KHÓA 14 ĐỢT 1 (2019-2021)

Tháng (năm)	8/2019	9/2019	10/2019	11/2019	12/2019	1/2020	2/2020	3/2020	4/2020	5/2020	6/2020	7/2020	8/2020
Tháng (khóa học)	1	2	3	4	5	6	7	8	9	10	11	12	13
	Học kì 1				Học kì 2				Học kì 3				
Tháng (năm)	8/2020	9/2020	10/2020	11/2020	12/2020	1/2021	2/2021	3/2021	4/2021	5/2021	6/2021	7/2021	8/2021
Tháng (khóa học)	13	14	15	16	17	18	19	20	21	22	23	24	
	Xét duyệt đề cương, giao đề tài				Làm luận văn						Nộp luận văn	Bảo vệ luận văn	

KẾ HOẠCH ĐÀO TẠO CAO HỌC KHÓA 14 ĐỢT 2 (2019-2021)

Tháng (năm)	12/2019	1/2020	2/2020	3/2020	4/2020	5/2020	6/2020	7/2020	8/2020	9/2020	10/2020	11/2020	12/2020
Tháng (khóa học)	1	2	3	4	5	6	7	8	9	10	11	12	13
	Học kì 1				Học kì 2				Học kì 3				
Tháng (năm)	12/2020	1/2021	2/2021	3/2021	4/2021	5/2021	6/2021	7/2021	8/2021	9/2021	10/2021	11/2021	12/2021
Tháng (khóa học)	13	14	15	16	17	18	19	20	21	22	23	24	
	Xét duyệt đề cương, giao đề tài				Làm luận văn						Nộp luận văn	Bảo vệ luận văn	

PHỤ LỤC

Số:503 /QĐ-ĐHCNTT

Thành phố Hồ Chí Minh, ngày 10 tháng 08 năm 2017

QUYẾT ĐỊNH

Về việc ban hành Quy chế đào tạo trình độ thạc sĩ của Trường Đại học Công nghệ Thông tin - ĐHQG-HCM

HIỆU TRƯỞNG TRƯỜNG ĐẠI HỌC CÔNG NGHỆ THÔNG TIN

Căn cứ Quyết định số 134/2006/QĐ-TTg, ngày 08 tháng 6 năm 2006 của Thủ tướng Chính phủ về việc thành lập Trường Đại học Công nghệ Thông tin thuộc Đại học Quốc gia Thành phố Hồ Chí Minh (ĐHQG-HCM);

Căn cứ Quyết định số 867/QĐ-ĐHQG, ngày 17 tháng 8 năm 2016 của Giám đốc ĐHQG-HCM về việc ban hành Quy chế tổ chức và hoạt động của Trường Đại học thành viên và Khoa trực thuộc ĐHQG-HCM;

Căn cứ Thông tư số 15/2014/TT-BGDĐT, ngày 15 tháng 05 năm 2014 của Bộ trưởng Bộ Giáo dục và Đào tạo về việc ban hành Quy chế đào tạo trình độ thạc sĩ;

Căn cứ Thông tư số 07/2015/TT-BGDĐT ngày 16 tháng 4 năm 2015 của Bộ trưởng Bộ Giáo dục và Đào tạo ban hành quy định về khối lượng kiến thức tối thiểu, yêu cầu về năng lực mà người học đạt được sau khi tốt nghiệp đối với mỗi trình độ đào tạo của giáo dục Đại học và quy trình xây dựng, thẩm định, ban hành chương trình đào tạo trình độ Đại học, Thạc sĩ, Tiến sĩ;

Căn cứ Quyết định số 160/QĐ-ĐHQG, ngày 24 tháng 3 năm 2017 của Giám đốc ĐHQG-HCM về việc ban hành Quy chế đào tạo trình độ Thạc sĩ của ĐHQG-HCM;

Xét đề nghị của Trưởng Phòng Đào tạo Sau đại học và Khoa học Công nghệ (ĐTSĐH&KHCN),

QUYẾT ĐỊNH:

Điều 1. Ban hành kèm theo Quyết định này là: “Quy chế đào tạo trình độ Thạc sĩ của Trường Đại học Công nghệ Thông tin-ĐHQG-HCM”.

Điều 2: Quyết định này thay thế Quyết định số 77/QĐ-ĐHCNTT-ĐTSĐH, ngày 04 tháng 09 năm 2014 của Hiệu trưởng Trường Đại học Công nghệ Thông tin về việc ban hành Quy chế đào tạo thạc sĩ tại Trường Đại học Công nghệ Thông tin.

Điều 3. Các Ông/Bà Trưởng các Phòng, Ban, Khoa, Bộ môn, các đơn vị có liên quan và các giảng viên, học viên của Trường Đại học Công nghệ Thông tin chịu trách nhiệm thi hành quyết định này.

Quyết định có hiệu lực kể từ ngày ký./.

Nơi nhận:

- Như Điều 3;
- Ban SĐH, ĐHQG-HCM (để báo cáo);
- Lưu: VT, ĐTSĐH.

HIỆU TRƯỞNG

(đã ký)

Nguyễn Hoàng Tú Anh

Thành phố Hồ Chí Minh, ngày 10 tháng 08 năm 2017

QUY CHẾ ĐÀO TẠO TRÌNH ĐỘ THẠC SĨ

*(Ban hành kèm theo Quyết định số: 503 /QĐ-ĐHCNTT, ngày 10/ 8 /2017
của Hiệu trưởng Trường Đại học Công nghệ Thông tin)*

CHƯƠNG I

QUY ĐỊNH CHUNG

Điều 1. Phạm vi điều chỉnh và đối tượng áp dụng

1. Quy chế này quy định về đào tạo trình độ thạc sĩ (ĐTThS) của Trường Đại học Công nghệ Thông tin, ĐHQG-HCM (Trường ĐH CNTT), gồm: Quy định chung, chương trình đào tạo, hoạt động đào tạo; nhiệm vụ, quyền hạn của giảng viên, học viên và các Khoa/Bộ môn, Phòng ban chức năng; khiếu nại, tố cáo, thanh tra, kiểm tra, khen thưởng, và xử lý vi phạm.

2. Quy chế này cụ thể hóa việc thực hiện công tác ĐTThS tại Trường ĐHCNTT theo Thông tư số 15/2014/TT-BGDĐT ngày 15 tháng 05 năm 2014 của Bộ trưởng Bộ Giáo dục và Đào tạo về việc ban hành Quy chế đào tạo thạc sĩ, Thông tư 07/2015/TT-BGDĐT ngày 16 tháng 04 năm 2015 của Bộ Giáo dục và Đào tạo về việc ban hành quy định về khối lượng kiến thức tối thiểu, yêu cầu về năng lực mà người học đạt được sau khi tốt nghiệp đối với mỗi trình độ đào tạo của giáo dục Đại học và quy trình xây dựng, thẩm định, ban hành chương trình đào tạo trình độ Đại học, Thạc sĩ, Tiến sĩ; Quyết định số 160/QĐ-ĐHQG ngày 24/03/2017 của Giám đốc Đại học Quốc gia TP HCM về việc ban hành Quy chế ĐTThS của ĐHQG-HCM.

Điều 2. Mục tiêu đào tạo

Đào tạo trình độ thạc sĩ nhằm giúp cho học viên bổ sung, cập nhật và nâng cao kiến thức ngành; tăng cường kiến thức liên ngành; có kiến thức chuyên sâu trong một lĩnh vực khoa học hoặc có kỹ năng vận dụng kiến thức đó vào các hoạt động thực tiễn nghề nghiệp; có khả năng nghiên cứu; có khả năng làm việc độc lập, tư duy sáng tạo và có năng lực phát hiện, giải quyết những vấn đề trong lĩnh vực thuộc ngành được đào tạo.

Điều 3. Hình thức, ngôn ngữ đào tạo

1. Đào tạo trình độ thạc sĩ thuộc loại hình đào tạo chính quy và được thực hiện theo hai hình thức: toàn thời gian và bán thời gian.

a) Đào tạo toàn thời gian là hình thức đào tạo mà người học phải dành toàn bộ thời gian cho học tập và nghiên cứu tại Trường;

b) Đào tạo bán thời gian là hình thức đào tạo mà người học được dành một phần thời gian cho công việc khác, nhưng tổng thời gian dành cho học tập và nghiên cứu tại Trường phải bằng thời gian bằng đào tạo theo hình thức toàn thời gian.

2. Ngôn ngữ dùng trong đào tạo trình độ thạc sĩ là tiếng Việt. Khi có nhu cầu ĐTThS bằng tiếng nước ngoài, đơn vị đào tạo của ngành ĐTThS (ĐVĐT), chịu trách nhiệm về đào tạo chuyên môn của ngành ĐTThS, phải lập kế hoạch cụ thể và trình Hiệu trưởng xem xét, quyết định và báo cáo ĐHQG-HCM.

Điều 4. Khóa đào tạo, năm học, học kỳ, thời gian đào tạo

1. Chương trình đào tạo thực hiện theo khóa đào tạo, năm học và học kỳ.
 - a) Khóa đào tạo là thời gian thiết kế để học viên hoàn thành một chương trình đào tạo theo hình thức toàn thời gian;
 - b) Một năm học có ba học kỳ.
2. Thời gian tối đa hoàn thành một chương trình đào tạo bao gồm cả thời gian nghỉ học tạm thời và thời gian trước khi chuyển đến Trường ĐHCNTT (nếu có) không vượt quá 48 tháng.
3. Thời gian đào tạo trình độ thạc sĩ là hai năm. Cụ thể:
 - a) Thời gian học tập của học viên căn cứ theo thời điểm chương trình chính thức bắt đầu của khóa tương ứng, được ghi rõ trong quyết định công nhận học viên;
 - b) Thời gian công nhận bảo lưu kết quả trúng tuyển không vượt trước thời gian kết thúc môn học của học kỳ 1 năm nhất.

Điều 5. Giải thích từ ngữ

1. Tín chỉ:
 - a) Tín chỉ (TC) là đơn vị tính khối lượng học tập của học viên bao gồm tiết học, giờ học dưới sự hướng dẫn trực tiếp của giảng viên và giờ tự học;
 - b) Một tín chỉ được quy định tối thiểu bằng 15 giờ học lý thuyết và 30 giờ tự học, chuẩn bị cá nhân có hướng dẫn; hoặc bằng 30 giờ thực hành, thí nghiệm, thảo luận và 15 giờ tự học, chuẩn bị cá nhân có hướng dẫn; hoặc bằng 45 giờ thực tập, làm tiểu luận, bài tập lớn hoặc luận văn;
 - c) Một tiết học được quy định bằng 50 phút.
2. Môn học
 - a) Môn học, môn chuyên đề nghiên cứu (sau đây gọi chung là môn học) là khối lượng kiến thức học viên cần tích lũy trong quá trình học tập; nội dung được phân bố giảng dạy trong một học kỳ. Thời lượng tối thiểu của môn học là 2 tín chỉ;
 - b) Nội dung môn học bao gồm giảng dạy lý thuyết và thực hành (bài tập; thí nghiệm; thực hành; tiểu luận), trong đó phần thực hành phải đảm bảo tối thiểu 25% thời lượng môn học;
 - c) Môn học có hai loại gồm bắt buộc và tự chọn: Môn học bắt buộc gồm những nội dung kiến thức chính yếu của mỗi chương trình và học viên bắt buộc phải tích lũy; Môn học tự chọn gồm những nội dung nhằm đáp ứng yêu cầu nghề nghiệp khác nhau của học viên trong một ngành, học viên được lựa chọn theo hướng dẫn của Trường hoặc tự chọn để tích lũy đủ số tín chỉ quy định của chương trình liên quan.
3. Chuẩn đầu ra chương trình đào tạo là yêu cầu tối thiểu về kiến thức, kỹ năng, thái độ, trách nhiệm nghề nghiệp mà người học đạt được sau khi hoàn thành chương trình đào tạo, được Trường cam kết với người học, xã hội và công bố công khai cùng với các điều kiện đảm bảo thực hiện.
4. Ngành đào tạo: Ngành đào tạo là một tập hợp những kiến thức và kỹ năng chuyên môn của một lĩnh vực hoạt động nghề nghiệp, khoa học nhất định. Ngành đào tạo bao gồm nhiều chuyên ngành đào tạo.

CHƯƠNG II

CHƯƠNG TRÌNH ĐÀO TẠO

Điều 6. Yêu cầu đối với việc xây dựng chương trình đào tạo

Đơn vị đào tạo khi xây dựng chương trình phải đảm bảo các yêu cầu sau:

1. Mỗi chương trình đào tạo gắn với một ngành đào tạo theo danh mục cấp IV trình độ thạc sĩ do Bộ Giáo dục và Đào tạo quy định hoặc được ĐHQG-HCM cho phép đào tạo thí điểm.
2. Căn cứ vào kế hoạch chiến lược của Trường và nhu cầu thực tế của việc sử dụng nguồn nhân lực trình độ thạc sĩ để xây dựng và thực hiện chương trình đào tạo trình độ thạc sĩ theo 3 loại: nghiên cứu, định hướng nghiên cứu hoặc định hướng ứng dụng.
3. Xác định rõ mục tiêu, chuẩn đầu ra của mỗi chương trình đào tạo; khối lượng kiến thức, cấu trúc chương trình và yêu cầu đối với luận văn phù hợp với loại chương trình đào tạo và phù hợp với các quy định hiện hành.
4. Đảm bảo khối lượng kiến thức tối thiểu 60 tín chỉ cho hai năm học.
5. Nội dung chương trình hướng vào việc thực hiện mục tiêu và đạt được chuẩn đầu ra đã được xác định; đảm bảo cho học viên được bổ sung và nâng cao kiến thức ngành; tăng cường kiến thức liên ngành; nâng cao năng lực thực hiện công tác chuyên môn và nghiên cứu khoa học trong ngành đào tạo. Phần kiến thức ở trình độ đại học, nếu cần thiết phải nhắc lại thì không được quá 5% thời lượng quy định cho mỗi học phần

Điều 7. Loại chương trình đào tạo

1. Có 3 loại chương trình đào tạo thạc sĩ gồm: Chương trình đào tạo thạc sĩ nghiên cứu, chương trình đào tạo thạc sĩ định hướng nghiên cứu và chương trình đào tạo thạc sĩ định hướng ứng dụng.

a) Chương trình đào tạo thạc sĩ nghiên cứu: Cung cấp cho người học kiến thức chuyên sâu của ngành và phương pháp nghiên cứu khoa học chuyên sâu, người học có đầy đủ các kỹ năng về tư duy phản biện, tư duy sáng tạo và nghiên cứu độc lập để chủ động khám phá, phát triển các quan điểm, ý tưởng, luận thuyết khoa học mới về vấn đề khoa học hoặc thực nghiệm khoa học, có khả năng thực hiện công việc ở các vị trí nghiên cứu, giảng dạy, tư vấn và hoạch định chính sách hoặc các vị trí khác thuộc lĩnh vực ngành đào tạo; có thể tiếp tục tham gia chương trình đào tạo trình độ tiến sĩ. Thời lượng phân bố tập trung nhiều vào thời gian nghiên cứu và thực hiện luận văn. Kết quả nghiên cứu được trình bày trong bài báo khoa học về kết quả luận văn thạc sĩ do học viên là tác giả chính;

b) Chương trình đào tạo thạc sĩ định hướng nghiên cứu: Cung cấp cho người học kiến thức chuyên sâu của ngành và phương pháp nghiên cứu khoa học phù hợp để có thể độc lập nghiên cứu, phát triển các quan điểm, luận thuyết khoa học, bước đầu có thể hình thành ý tưởng khoa học, phát hiện, khám phá và thử nghiệm kiến thức mới; có khả năng thực hiện công việc ở các vị trí nghiên cứu, giảng dạy, tư vấn và hoạch định chính sách hoặc các vị trí khác thuộc lĩnh vực ngành đào tạo; có thể tiếp tục tham gia chương trình đào tạo trình độ tiến sĩ;

c) Chương trình đào tạo thạc sĩ định hướng ứng dụng: Giúp cho người học nâng cao kiến thức chuyên môn và kỹ năng hoạt động nghề nghiệp; có năng lực làm việc độc lập, sáng tạo; có khả năng thiết kế sản phẩm, ứng dụng kết quả nghiên cứu, phát hiện và tổ chức thực hiện các công việc phức tạp trong hoạt động chuyên môn nghề nghiệp, phát huy và sử dụng hiệu quả kiến thức chuyên ngành vào việc thực hiện các công việc cụ thể,

phù hợp với điều kiện thực tế tại cơ quan, tổ chức, đơn vị kinh tế; có thể học bổ sung một số kiến thức cơ sở ngành và phương pháp nghiên cứu theo yêu cầu của ngành đào tạo trình độ tiến sĩ để tiếp tục tham gia chương trình đào tạo trình độ tiến sĩ.

2. Chương trình đào tạo thạc sĩ chất lượng cao trong phạm vi điều chỉnh của Quy chế này được xây dựng dựa trên các Đề án đặc thù được ĐHQG-HCM phê duyệt.

Điều 8. Yêu cầu và cấu trúc của chương trình đào tạo

Chương trình đào tạo thạc sĩ là chương trình đào tạo áp dụng đại trà, khối lượng học tập tối thiểu 30-60 tín chỉ với cấu trúc của chương trình đào tạo gồm ba phần: kiến thức chung, kiến thức cơ sở và chuyên ngành, và luận văn thạc sĩ.

a) Phần kiến thức chung bao gồm:

- Môn Triết học hoặc môn Lịch sử Văn hóa Việt Nam (môn lịch sử Văn hóa Việt Nam dành cho đối tượng học viên là người nước ngoài): Có khối lượng 3 tín chỉ;
- Môn Toán: Khối lượng 4 tín chỉ;
- Môn tiếng Anh: Theo quy định chuẩn đầu ra tiếng Anh của ĐHQG-HCM.

Môn ngoại ngữ (tiếng Anh) là môn học điều kiện (không tính trong số tín chỉ của chương trình đào tạo). Căn cứ trình độ ngoại ngữ của người trúng tuyển và yêu cầu về trình độ ngoại ngữ trước khi bảo vệ luận văn được quy định tại Quy chế này. Hiệu trưởng quy định khối lượng học tập học phần ngoại ngữ phù hợp.

b) Phần kiến thức cơ sở và chuyên ngành: Bao gồm các môn học bắt buộc và môn học tự chọn. Trong đó, các môn học tự chọn chiếm tối thiểu 30% khối lượng chương trình đào tạo. Hiệu trưởng chỉ đạo Khoa/ Bộ môn phải tổ chức xây dựng số môn học tự chọn nhiều hơn số môn học mà học viên được chọn;

c) Luận văn thạc sĩ: Luận văn thạc sĩ là một công trình khoa học, do học viên thực hiện dưới sự hướng dẫn của tập thể hướng dẫn và được Hiệu trưởng phê duyệt.

- Luận văn thạc sĩ của chương trình nghiên cứu có khối lượng 25 tín chỉ;
- Luận văn thạc sĩ của chương trình định hướng nghiên cứu 18 tín chỉ;
- Luận văn thạc sĩ của chương trình định hướng ứng dụng có khối lượng 12 tín chỉ.

d) Đối với luận văn chương trình nghiên cứu, học viên phải là tác giả chính của ít nhất một công bố khoa học liên quan đến nội dung luận văn, được chấp nhận đăng trong danh mục do Hội đồng chức danh Giáo sư Nhà nước quy định;

e) Đối với luận văn chương trình theo định hướng nghiên cứu là báo cáo khoa học, có đóng góp mới về mặt lý luận, học thuật hoặc có kết quả mới trong nghiên cứu một vấn đề khoa học mang tính thời sự thuộc ngành, chuyên ngành đào tạo và có bài báo khoa học đăng hoặc chấp nhận đăng trên tạp chí hoặc hội nghị được Trường đồng ý;

f) Đối với chương trình định hướng ứng dụng là báo cáo có đóng góp về kết quả nghiên cứu giải quyết một vấn đề đặt ra trong thực tiễn hoặc là báo cáo về kết quả tổ chức, triển khai áp dụng một nghiên cứu lý thuyết, một mô hình mới trong lĩnh vực ngành, chuyên ngành vào thực tế.

Điều 9. Chuẩn đầu ra của chương trình đào tạo

1. Chuẩn đầu ra là quy định về kiến thức; kỹ năng, mức tự chủ và trách nhiệm, công việc của người học mà người học có thể đảm nhận được sau khi tốt nghiệp và các yêu cầu đặc thù khác đối với từng trình độ, từng chuyên ngành đào tạo.

2. Việc xây dựng và ban hành chuẩn đầu ra là yêu cầu bắt buộc khi xây dựng chương trình đào tạo để công khai với xã hội và người học; lấy đó làm cơ sở xây dựng và phát triển chương trình đào tạo, quản lý đào tạo, phương pháp dạy-học, phương pháp kiểm tra đánh giá.

3. Chuẩn đầu ra gồm:

a) Chuẩn về kiến thức chuyên môn, năng lực chuyên môn

- Kiến thức thực tế và lý thuyết sâu, rộng, tiên tiến, nắm vững các nguyên lý và học thuyết cơ bản trong lĩnh vực nghiên cứu thuộc chuyên ngành đào tạo;

- Kiến thức liên ngành có liên quan;

- Kiến thức chung về quản trị và quản lý.

b) Chuẩn về kỹ năng

- Kỹ năng phân tích, tổng hợp, đánh giá dữ liệu và thông tin để đưa ra giải pháp xử lý các vấn đề một cách khoa học;

- Có kỹ năng truyền đạt tri thức dựa trên nghiên cứu, thảo luận các vấn đề chuyên môn và khoa học với người cùng ngành và với những người khác;

- Kỹ năng tổ chức, quản trị và quản lý các hoạt động nghề nghiệp tiên tiến;

- Kỹ năng nghiên cứu phát triển và sử dụng các công nghệ một cách sáng tạo trong lĩnh vực học thuật và nghề nghiệp.

c) Chuẩn về mức tự chủ và trách nhiệm

- Nghiên cứu, đưa ra những sáng kiến quan trọng;

- Thích nghi, tự định hướng và hướng dẫn người khác;

- Đưa ra những kết luận mang tính chuyên gia trong lĩnh vực chuyên môn;

- Quản lý, đánh giá và cải tiến các hoạt động chuyên môn.

d) Vị trí việc làm của người học có khả năng đảm nhận sau khi tốt nghiệp;

e) Khả năng học tập, nâng cao trình độ sau khi tốt nghiệp.

4. Chuẩn ngoại ngữ đầu ra của các chương trình đào tạo thạc sĩ của Trường ĐHCNTT-ĐHQG-HCM được quy định như sau:

a) Ngoại ngữ là tiếng Anh: Theo quy định hiện hành của ĐHQG-HCM;

b) Đối với học viên có giấy chứng nhận điểm ngoại ngữ đạt từ 50 điểm trở lên đối với trình độ thạc sĩ trong kỳ tuyển sinh sau đại học do ĐHQG-HCM tổ chức hoặc có chứng chỉ, chứng nhận, chứng chỉ tiếng Anh nội bộ do các đơn vị trong nước cấp thì phải có chứng chỉ ngoại ngữ theo quy định tại phụ lục I của Quy chế này.

Điều 10. Quản lý chương trình đào tạo

1. Chương trình đào tạo (bao gồm đề cương tổng quát) trong hồ sơ mở ngành, hoặc chương trình sửa đổi được Hiệu trưởng phê duyệt lần mới nhất là căn cứ pháp lý để tổ chức và quản lý đào tạo ngành liên quan.

2. Chương trình đào tạo không thay đổi đối với một khóa tuyển sinh và được phổ biến đến thí sinh khi làm hồ sơ tuyển sinh. Việc sửa đổi chương trình đào tạo chỉ được áp dụng với khóa tuyển sinh mới.

3. Ngoài các môn học chung do Bộ Giáo dục và Đào tạo, ĐHQG-HCM quy định, tùy theo yêu cầu, Trường sẽ điều chỉnh, bổ sung khi cần thiết nhưng phải được Hiệu trưởng phê duyệt và báo cáo ĐHQG-HCM.
4. Chương trình đào tạo phải được rà soát định kỳ ít nhất 2 năm 1 lần, tối thiểu sau mỗi khóa học. ĐVĐT phải xem xét việc sửa đổi, cập nhật, bổ sung, hoàn thiện chương trình đào tạo để đáp ứng yêu cầu nâng cao chất lượng và tiếp cận với chương trình đào tạo của các nước tiên tiến. Việc sửa đổi, bổ sung chương trình đào tạo (nếu có) thực hiện theo quy trình xây dựng, thẩm định và ban hành chương trình đào tạo hiện hành.

CHƯƠNG III

HOẠT ĐỘNG ĐÀO TẠO

Điều 11. Tổ chức đào tạo

1. Quy định chung tổ chức đào tạo

- a) Đào tạo trình độ thạc sĩ (ĐTThS) được thực hiện theo học chế tín chỉ (TC), tại các cơ sở do Trường quản lý;
- b) Các khóa ĐTThS được tổ chức tập trung toàn thời gian cho việc học tập và nghiên cứu để thực hiện CTĐT. Đối với chương trình đào tạo thạc sĩ theo định hướng ứng dụng, cơ sở đào tạo có thể tổ chức tập trung từng đợt với điều kiện tổng thời gian tập trung để hoàn thành chương trình phải bằng thời gian theo quy định tại Quy chế này. Trong trường hợp này, thời gian để hoàn thành khóa học theo kế hoạch phải dài hơn thời gian thiết kế để hoàn thành chương trình đào tạo và phải tuân thủ quy định tại Quy chế này;
- c) Tổ chức giảng dạy các nội dung trong chương trình ĐTThS phải được thực hiện bằng cách phối hợp học tập ở trên lớp với tự học, tự nghiên cứu; coi trọng năng lực phát hiện, giải quyết các vấn đề thuộc lĩnh vực ngành đào tạo và năng lực độc lập nghiên cứu khoa học, xử lý các vấn đề thực tiễn của học viên (HV);
- d) Đầu khóa học, Đơn vị quản lý (ĐVQL) phải thông báo đến các học viên về CTĐT toàn khóa, đề cương chi tiết môn học trong chương trình; kế hoạch học tập; kế hoạch kiểm tra, thi, thi lại; thời gian tổ chức bảo vệ và bảo vệ lại luận văn; các quy định của Trường có liên quan đến khóa học trên cổng thông tin điện tử của Trường.
- e) Đề cương chi tiết môn học phải rõ các nội dung: Mục tiêu, số tín chỉ, các học phần tiên quyết, nội dung, hình thức tổ chức giảng dạy và học tập, hình thức và phương pháp đánh giá, học liệu của học phần và các nội dung khác theo yêu cầu của học phần và theo quy định của Trường;
- f) Trường không bắt buộc học viên phải học học phần ngoại ngữ tại Trường nhưng Trường sẽ tổ chức giảng dạy (nếu học viên có nhu cầu) và đánh giá môn học theo quy định tại Khoản 6, Điều 18 của Quy chế này. Học viên cần đăng ký học và lấy chứng chỉ tiếng Anh đạt chuẩn cho phép bảo vệ ngay sau khi đăng ký xét duyệt đề cương luận văn thạc sĩ. Đây là điều kiện cần để xem xét giao đề tài luận văn cho học viên;
- g) Các Phòng Ban liên quan của Trường chịu trách nhiệm xây dựng phương án đầu tư cơ sở vật chất, phòng thí nghiệm, trang thiết bị thực hành, hoặc hợp đồng với các cơ quan, tổ chức, đơn vị kinh tế để đảm bảo điều kiện nghiên cứu, thử nghiệm, thực hành, ứng dụng thực tế cho người học phù hợp với yêu cầu của từng ngành và loại chương trình ĐTThS;
- h) ĐVĐT căn cứ các quy định của Quy chế này và Quy chế Đào tạo Đại học hệ chính quy theo học chế tín chỉ hiện hành để xây dựng, sửa đổi, bổ sung và thông qua đề cương chi tiết môn học tại Hội đồng Khoa/ Bộ môn cấp ĐVĐT hoặc cấp Trường; đề xuất các quy định về tổ chức ĐTThS tại Trường để trình Hiệu trưởng phê duyệt thực hiện;
- i) Căn cứ quy định chung của ĐHQG-HCM, Hiệu trưởng quy định khung điểm cho việc chấm luận văn, ban hành mẫu phiếu chấm luận văn trên cơ sở đề xuất của Trường đơn vị chuyên môn;
- j) Hiệu trưởng có trách nhiệm tổ chức thanh tra, kiểm tra việc biên soạn đề cương chi tiết, việc thực hiện kế hoạch đào tạo, lịch trình giảng dạy và đánh giá môn học của giảng viên;

k) Hiệu trưởng có trách nhiệm quy định cụ thể về trợ lý giảng dạy (tiêu chuẩn, tiền công phải trả, thời gian tối đa được tham gia trợ giảng); quy định đối với giảng viên được sử dụng trợ lý giảng dạy; quy định về việc quản lý đội ngũ trợ lý giảng dạy tại Trường.

2. Tổ chức nhập học

a) ĐVQL có trách nhiệm tổ chức nhập học cho thí sinh trúng tuyển khóa mới. Thí sinh trúng tuyển không đăng ký nhập học thì không được công nhận là HV của Trường;

b) HV khi nhập học được ĐVQL phổ biến: Quy chế đào tạo, kế hoạch học tập toàn khóa học, thẻ HV, tài nguyên học tập và được phổ biến các văn bản quy chế, quy định tổ chức và quản lý đào tạo liên quan;

c) ĐVĐT kiểm tra và cố định đề cương chi tiết áp dụng cho từng khóa đào tạo. Đề cương chi tiết phải thể hiện đầy đủ nội dung: Tên, mã số môn học; loại môn học (bắt buộc, lựa chọn); số tín chỉ; giảng viên; chuẩn kiến thức và kỹ năng đầu ra của môn học; tóm tắt nội dung môn học; môn học tiên quyết, song hành; nội dung môn học; tài liệu tham khảo; và phương thức đánh giá. Giảng viên môn học có trách nhiệm phổ biến cho HV đề cương chi tiết, lịch trình giảng dạy vào giờ lên lớp đầu tiên của môn học;

d) ĐVĐT có trách nhiệm tổ chức cho HV đăng ký lựa chọn hướng chuyên ngành sẽ đi sâu nghiên cứu sau khi HV đã tích lũy các môn học thuộc phần bắt buộc và gửi danh sách đăng ký đến ĐVQL. HV chỉ được phép thay đổi chuyên ngành khi có đơn và được trưởng ĐVĐT đồng ý.

3. Phân công giảng dạy, lập thời khóa biểu

ĐVQL chủ trì và phối hợp với ĐVĐT trong việc phân công giảng dạy và lập thời khóa biểu theo trình tự như sau:

a) Căn cứ CTĐT, ĐVQL lập kế hoạch giảng dạy và gửi yêu cầu phân công giảng dạy đến ĐVĐT;

b) ĐVĐT thực hiện phân công giảng dạy các môn học thuộc chương trình ĐTThS do ĐVĐT quản lý, bao gồm cả việc mời thỉnh giảng. Nếu là giảng viên thỉnh giảng lần đầu, ĐVĐT cần gửi lí lịch khoa học, bảng photo công chứng văn bằng của giảng viên kèm theo kế hoạch phân công giảng dạy đến ĐVQL và được sự đồng ý của Hiệu trưởng;

c) ĐVĐT điều phối sự phân công (nếu cần thiết) và phản hồi danh sách phân công giảng viên đến ĐVQL ít nhất 15 ngày trước khi bắt đầu theo kế hoạch giảng dạy;

d) ĐVQL rà soát việc phân công giảng dạy và phản hồi đến ĐVĐT khi có các yêu cầu điều chỉnh cần thiết;

e) ĐVQL lập thời khóa biểu chính thức và thông báo đến các ĐVĐT, các phòng ban có liên quan đồng thời phổ biến trên trang thông tin điện tử, bảng thông báo tại ĐVQL. ĐVĐT có trách nhiệm thông báo thời khóa biểu đến giảng viên và HV.

4. Tổ chức thực hiện quá trình dạy và học

a) Đăng ký môn học:

- Để được tham gia học các môn học, HV cần phải thực hiện các thủ tục đăng ký môn học, đóng học phí theo quy định;

- Học viên cao học thuộc các ngành học tại Trường được phép đăng ký môn học thuộc ngành khác nếu được ĐVĐT đồng ý;

- Trường tổ chức đăng ký môn học trước khi học phần các môn học bắt đầu: Đối với các môn bắt buộc, nếu học viên không thể học bất kỳ môn học nào trong học phần bắt

buộc cần làm đơn không tham gia môn học trước khi môn học bắt đầu. Đối với các môn tự chọn thì học viên sẽ thực hiện việc đăng ký môn học theo qui định. Chỉ có các HV được xếp lớp và nhận thời khóa biểu học kỳ chính đúng hạn mới có đầy đủ quyền lợi của một HV của trường trong học kỳ tương ứng;

- Nếu quá thời hạn quy định 10 ngày trước lúc bắt đầu học môn học mới mà HV vẫn không đăng ký môn học cho học kỳ tương ứng thì xem như không tham dự lớp môn học.

b) Các nguyên tắc và quy định chung cần phải tuân thủ theo thông báo của ĐVQL khi đăng ký môn học:

- Để đảm bảo thời gian và chất lượng nội dung đào tạo, HV không được đăng ký vượt quá 20TC trong một học kỳ, đối với học kỳ làm luận văn HV không được đăng ký vượt quá 6TC;

- HV đăng ký môn học cần đảm bảo điều kiện ràng buộc riêng đối với môn học (môn học tiên quyết, môn học song hành,...);

- Số lượng HV đăng ký mở lớp môn học phải từ 20 HV trở lên. Nếu số lượng HV đăng ký ít hơn 20 nhưng lớp môn học là cần thiết thì ĐVĐT phải có văn bản đề nghị mở lớp để ĐVQL xem xét, trình Hiệu trưởng quyết định; đối với những lớp ít hơn 10 HV, trường sẽ mở lớp theo yêu cầu, HV sẽ phải chịu đóng học phí theo quy định hiện hành;

- Khi HV đã đăng ký môn học chỉ được phép xin hủy đăng ký trong thời hạn trước ít nhất 3 ngày tính đến lúc bắt đầu dạy và học môn học; và việc xin hủy này không gây ảnh hưởng đến việc mở lớp.

5. Đăng ký học lại:

a) Nếu HV có điểm tổng kết môn học không đạt thì phải đăng ký tại ĐVQL để học lại môn học với lớp môn học đợt sau đó. HV phải theo dõi lịch học của lớp môn học kế sau để tiến hành đăng ký học lại. Mọi thắc mắc, khiếu nại về điểm môn học HV phải có đơn trong vòng 01 tuần làm việc kể từ ngày công bố điểm đến với HV. Giảng viên môn học, ĐVĐT và ĐVQL phải xem xét, giải quyết, trả lời HV trong vòng 15 ngày kể từ ngày nhận đơn của HV;

b) Không tổ chức thi lại để cải thiện điểm kết thúc môn học nếu điểm môn học đã đạt yêu cầu. HV chỉ được phép xin hủy điểm môn học để học lại môn học đó hoặc môn học thay thế nếu được phép, để thi lại và lấy điểm môn học lần sau nhằm thay thế môn học đó theo quy định.

6. Những thay đổi trong quá trình giảng dạy:

a) Trong quá trình giảng dạy, nếu giảng viên không lên lớp được theo kế hoạch thì phải báo trước một tuần cho ĐVQL để xếp lịch học bù. Số lần hủy lên lớp theo kế hoạch không được quá 3 lần đối với môn học;

b) Trường hợp giảng viên có bố trí giảng viên khác giảng thay thì phải thông báo với ĐVQL trước buổi giảng thay đó ít nhất 3 ngày. Giảng viên giảng thay thế phải đáp ứng các quy định về giảng viên cao học của Trường. Tổng số buổi giảng thay không quá 30% buổi lên lớp đối với một môn học.

Điều 12. Trách nhiệm của Đơn vị quản lý

1. Xây dựng chương trình đào tạo, giáo trình, kế hoạch giảng dạy đối với các ngành được giao; lập hồ sơ mở ngành mới khi đủ điều kiện.

2. Xây dựng kế hoạch, chỉ tiêu tuyển sinh hàng năm cho các ngành đã được giao nhiệm vụ và báo cáo ĐHQG-HCM.
3. Tổ chức và quản lý quá trình đào tạo theo chương trình đào tạo đã được ĐHQG-HCM phê duyệt khi đăng ký mở ngành đào tạo.
4. Quản lý việc học tập và nghiên cứu của học viên, quản lý việc thi và cấp chứng nhận, bảng điểm học tập.
5. Ra quyết định công nhận tốt nghiệp, quyết định cấp bằng thạc sĩ, báo cáo định kỳ về công tác đào tạo trình độ thạc sĩ của cơ sở đào tạo theo quy định của ĐHQG-HCM.
6. Trường ĐHCNTT cấp bằng thạc sĩ và quản lý việc cấp bằng thạc sĩ theo quy chế văn bằng, chứng chỉ của ĐHQG-HCM.
7. Quản lý kinh phí, khai thác, tạo nguồn bổ sung, sử dụng và quản lý các nguồn lực khác trong đào tạo trình độ thạc sĩ theo quy định hiện hành.
8. Hợp tác đào tạo trình độ thạc sĩ với các cơ sở trong và ngoài nước theo quy định hiện hành.
9. Công bố công khai các văn bản quy định về đào tạo trình độ thạc sĩ; chương trình đào tạo, mục tiêu, chuẩn đầu ra của chương trình đào tạo, giáo trình, kế hoạch giảng dạy; về kế hoạch, chỉ tiêu tuyển sinh hàng năm cho các chuyên ngành đã được giao, các đề tài luận văn đã thực hiện, danh sách học viên tốt nghiệp và cấp bằng thạc sĩ trên trang thông tin điện tử (website) của cơ sở đào tạo.
10. Đăng ký kiểm định chất lượng giáo dục với cơ quan có thẩm quyền; thực hiện đầy đủ các quy định về kiểm định chất lượng giáo dục.
11. Thực hiện đầy đủ chế độ báo cáo và lưu trữ theo quy định.

Điều 13. Địa điểm đào tạo

1. Địa điểm đào tạo trình độ thạc sĩ là trụ sở của Trường được cơ quan có thẩm quyền kiểm tra và xác nhận đủ điều kiện thực tế đảm bảo chất lượng đào tạo theo quy định trước khi cho phép mở ngành đào tạo trình độ thạc sĩ.
2. Trong trường hợp cần thiết, đối với chương trình đào tạo thạc sĩ theo định hướng ứng dụng, ĐHQG-HCM cho phép hoặc quyết định việc tổ chức đào tạo một phần chương trình ở ngoài cơ sở đào tạo, kể cả tại phân hiệu của Trường (nếu có).
3. Trường chỉ được phép tổ chức một phần chương trình đào tạo thạc sĩ theo định hướng ứng dụng ở ngoài trụ sở của Trường trong trường hợp được Bộ Giáo dục và Đào tạo giao nhiệm vụ đào tạo nhân lực cho khu vực Tây Nguyên, Tây Nam Bộ; hoặc các trường hợp khác khi được Bộ Giáo dục và Đào tạo hoặc ĐHQG-HCM cho phép.
4. Các học phần được phép tổ chức đào tạo ở ngoài Trường bao gồm:
 - a) Các học phần lý thuyết của chương trình đào tạo thạc sĩ theo định hướng ứng dụng cần có số liệu, mô hình thực tế để minh họa, áp dụng nhằm nâng cao chất lượng giảng dạy, kết hợp lý thuyết với thực tiễn;
 - b) Các học phần liên quan đến nghề nghiệp yêu cầu sử dụng trang thiết bị hiện đại ở doanh nghiệp, cơ sở sản xuất, luận văn tốt nghiệp cần nghiên cứu, ứng dụng thực tế bên ngoài cơ sở đào tạo.
5. Nơi tổ chức đào tạo:

- a) Các học phần quy định tại Điểm a Khoản 4 Điều này có thể tổ chức đào tạo tại phân hiệu của Trường (nếu có) hoặc tại một trường đại học thuộc khu vực Tây Nguyên, Tây Nam Bộ;
- b) Nơi tổ chức đào tạo các học phần quy định tại Khoản 4 Điều này phải đảm bảo: Có đầy đủ các điều kiện để đảm bảo chất lượng đào tạo, có thư viện và thư viện điện tử cho giảng viên và học viên tra cứu và sử dụng trong giảng dạy, học tập các học phần này; có sự phối hợp trong công tác quản lý đào tạo; có sự đồng ý bằng văn bản của ủy ban nhân dân cấp tỉnh nơi tổ chức đào tạo;
- c) Đối với các học phần quy định tại Điểm b Khoản 4 Điều này, địa điểm tổ chức đào tạo phải đáp ứng yêu cầu của học phần này và đảm bảo: Có môi trường sư phạm để thực hiện hoạt động đào tạo; an toàn cho người học, người dạy; có cam kết của doanh nghiệp, cơ sở sản xuất đồng ý cho phép sử dụng cơ sở vật chất, trang thiết bị phục vụ cho hoạt động đào tạo.

Điều 14. Chứng chỉ bồi dưỡng sau đại học

1. Bồi dưỡng sau đại học là phương pháp đào tạo không chính quy nhằm cung cấp những kiến thức mới, bổ sung, cập nhật và hiện đại hóa các kiến thức đã học, đáp ứng các nhu cầu cấp thiết đang đặt ra trong công việc và nghề nghiệp của những người đã có bằng đại học hoặc sau đại học. Bồi dưỡng sau đại học được khuyến khích tổ chức đều đặn tại Trường.
2. Hiệu trưởng xem xét quyết định công nhận chứng chỉ bồi dưỡng sau đại học và tín chỉ tích lũy được công nhận cho môn học tương ứng thuộc chương trình đào tạo, Thời hạn hiệu lực của chứng chỉ bồi dưỡng sau đại học là 3 năm kể từ ngày cấp chứng chỉ. Tổng số tín chỉ được công nhận tích lũy từ chứng chỉ bồi dưỡng sau đại học tối đa 50% tổng số tín chỉ yêu cầu tích lũy đối với chương trình đào tạo liên quan.

Điều 15. Điều kiện đăng ký theo học chương trình nghiên cứu

1. Thực hiện thủ tục đăng ký học chương trình nghiên cứu trong thời gian đăng ký học tập của học kỳ.
2. Có giấy cam kết đảm bảo thời gian học tập theo hình thức toàn thời gian.
3. Có giấy chấp thuận hướng dẫn luận văn của người hướng dẫn, có xác nhận của bộ môn hoặc phòng thí nghiệm đào tạo đảm bảo điều kiện nghiên cứu của học viên.

Điều 16. Quy định công bố khoa học đối với chương trình nghiên cứu

1. Học viên phải là tác giả chính của ít nhất một công bố khoa học liên quan đến nội dung luận văn, được chấp nhận đăng trong danh mục do Hội đồng chức danh Giáo sư Nhà nước quy định.
2. Trường hợp học viên theo học chương trình nghiên cứu không thể hoàn thành công bố khoa học để được bảo vệ luận văn, học viên phải tích lũy đầy đủ số tín chỉ môn học quy định đối với chương trình định hướng nghiên cứu hoặc định hướng ứng dụng trong thời hạn của khóa đào tạo liên quan.

Điều 17. Đăng ký môn học liên thông

Đối với ngành được tổ chức đào tạo đồng thời ở nhiều cơ sở đào tạo của ĐHQG-HCM, học viên được quyền đăng ký môn học và tích lũy không quá 15% tín chỉ lựa chọn ở cơ sở đào tạo khác cùng tổ chức đào tạo ngành và được sự đồng ý của Hiệu trưởng nơi quản lý học viên.

1. Trong quá trình học, học viên được xét miễn và công nhận điểm môn học trong các trường hợp sau:
 - a) Học viên đã có chứng chỉ môn Triết học thuộc chương trình triết học theo đúng Thông tư 08/2013/TT-BGDĐT ngày 08/3/2013 của Bộ GD&ĐT do Trường hoặc các cơ sở đào tạo khác thuộc ĐHQG-HCM cấp và đang còn trong thời hạn 3 năm kể từ ngày cấp đến thời điểm mở môn học;
 - b) Đối với các môn học thuộc nhóm kiến thức tự chọn, học viên có thể đăng ký học và tích lũy tín chỉ lựa chọn ở cơ sở đào tạo khác thuộc ĐHQG-HCM. Để được xem xét miễn học môn học thuộc chương trình đào tạo, học viên phải có đơn, bảng điểm hợp lệ trình ĐVĐT xem xét, phê duyệt. Căn cứ phê duyệt của ĐVĐT, ĐVQL thực hiện các thủ tục tiếp theo về việc miễn và công nhận điểm môn học;
 - c) Ngoài ra, học viên được phép chọn môn học và tích lũy các môn tự chọn từ các chương trình đào tạo thạc sĩ không quá 12TC ở các ĐVĐT khác thuộc Trường;
 2. Đối với những trường hợp xét miễn các môn học thuộc chương trình đào tạo thạc sĩ mà học viên đã tích lũy trước đó tại Trường ĐHCNTT hoặc tại các Trường khác mà chưa tốt nghiệp chương trình học:
 - a) Khi học viên thi tuyển sinh lại đầu vào cao học của Trường hoặc chuyển từ cơ sở đào tạo khác về Trường, học viên phải có đơn đính kèm bảng điểm hợp lệ trình ĐVĐT xem xét, phê duyệt. Căn cứ phê duyệt của ĐVĐT, ĐVQL thực hiện các thủ tục tiếp theo về việc miễn và công nhận điểm môn học.
 - b) Tất cả các môn được xét miễn sẽ được ghi nhận chuyển điểm và được tính vào điểm trung bình chung khi cấp bằng điểm cao học. Trong trường hợp học viên đã đạt được kết quả cho một học phần ở một cơ sở đào tạo khác mà điểm không xác định cụ thể, học viên phải làm đơn kèm xác nhận về ĐVĐT để xem xét. ĐVQL sẽ căn cứ vào kết quả xem xét của ĐVĐT, ghi điểm học phần bằng ký hiệu Miễn (M) để phân biệt với loại điểm mà học viên tích lũy được bằng cách thi.
- Điều 18. Thi, kiểm tra, đánh giá**
1. Quy định chung: Nội dung, hình thức giảng dạy môn học phải tuân thủ đề cương môn học. Môn học được đánh giá qua các điểm thành phần (bài tập, kiểm tra thường kỳ, tiểu luận, thi kết thúc môn học) và điểm tổng kết. Kiểm tra và thi kết thúc môn học có thể theo hình thức tự luận, trắc nghiệm, vấn đáp, báo cáo seminar hoặc đồ án. Số điểm thành phần ít nhất là 2, trong đó điểm thi kết thúc môn học là thành phần bắt buộc. Việc đánh giá môn học phải đảm bảo các yêu cầu sau:
 - a) Khách quan, chính xác, công bằng, phân loại được trình độ của người học; công khai, minh bạch các quy định về đánh giá và kết quả đánh giá môn học;
 - b) Đề thi, kiểm tra phải phù hợp với nội dung và đảm bảo mục tiêu học phần đã xác định trong đề cương chi tiết;
 - c) Đúng hình thức và phương pháp đánh giá đã được quy định trong đề cương chi tiết của môn học;
 - d) Kết hợp kiểm tra thường xuyên trong quá trình học tập với thi kết thúc môn học;
 - e) Kết hợp một số hình thức đánh giá: bài tập, tiểu luận, kết quả thực hành, báo cáo chuyên đề, thi viết, thi vấn đáp, đồ án phù hợp với yêu cầu của môn học;
 - f) Kết hợp đánh giá ý thức học tập chuyên cần và tính độc lập, sáng tạo của người học;

g) Hiệu trưởng căn cứ các quy định của Quy chế này và Quy chế đào tạo đại học chính quy theo học chế tín chỉ hiện hành để quy định cụ thể các nội dung: tổ chức đánh giá môn học, số lần kiểm tra, điều kiện thi kết thúc môn học, trọng số điểm kiểm tra và chấm thi;

h) Việc tổ chức đánh giá môn học, xử lý khiếu nại, vi phạm trong quá trình đánh giá môn học do Hiệu trưởng quy định.

2. Dự thi kết thúc môn học

a) Điều kiện dự thi:

- HV được dự kỳ thi kết thúc môn học khi đáp ứng các quy định về học tập của môn học đó. Quy định học tập của môn học do giảng viên phụ trách giảng dạy môn học quyết định và phải phổ biến cho HV trong đề cương chi tiết vào giờ giảng dạy đầu tiên của môn học;

- HV không đáp ứng các quy định học tập của môn học sẽ bị cấm thi và phải nhận điểm tổng kết là “0” đối với môn học đó.

b) HV vắng thi không phép phải nhận điểm “0” đối với điểm thi kết thúc môn học;

c) Trường hợp vì lý do bất khả kháng không thể dự kỳ thi kết thúc môn học, HV phải có đơn xin hoãn thi nộp tại ĐVQL trước buổi thi kết thúc môn học. Trong trường hợp đặc biệt như ốm đau, tai nạn, HV có thể nộp đơn hoãn thi kèm minh chứng liên quan trong vòng 05 ngày làm việc sau ngày thi kết thúc môn học. HV được xem xét hoãn thi khi hội đủ những điều kiện sau đây:

- HV đã đăng ký, được xếp thời khóa biểu và hoàn thành các phần bắt buộc của môn học, như: đi học đầy đủ, dự các lần kiểm tra, hoàn tất các bài thực hành;

- Đã nộp đủ học phí của học kỳ tương ứng;

- Không bị giảng viên phụ trách giảng dạy môn học liên quan đề nghị cấm thi;

- Có đơn xin hoãn thi;

- HV hoãn thi môn học nào thì được phép dự thi kết thúc môn học đó vào học kỳ kế tiếp khi môn học được mở. Nếu trường hợp môn học không có trong CTĐT của các khóa tiếp theo, HV được phép đăng ký và học môn học khác thay thế do ĐVĐT quyết định;

- Để được dự thi kết thúc môn học đã hoãn thi, HV phải nộp đơn xin dự thi (kèm đơn xin hoãn thi đã được duyệt chấp thuận) cho ĐVQL ít nhất một tuần trước ngày thi kết thúc môn học khi môn học đó được mở vào học kỳ tiếp theo.

3. Tổ chức thi kết thúc môn học: Các bộ phận liên quan có trách nhiệm tổ chức thi kết thúc môn học như sau:

a) ĐVQL:

- Cung cấp cho ĐVĐT: lịch thi, danh sách HV, trang thiết bị cần thiết, dự trù về thù lao coi thi để ĐVĐT tổ chức thi cho các môn học do ĐVĐT quản lý;

- Thực hiện việc nhân đề thi nếu là đề thi tự luận;

- Thông báo lịch thi cho HV trên trang thông tin điện tử của Trường.

b) ĐVĐT: Phân công cán bộ coi thi; thông báo lịch thi cho phòng ban có liên quan; đảm bảo việc tổ chức thi đúng quy định. Trường hợp có thay đổi cán bộ coi thi, ĐVĐT cần thông báo cho ĐVQL trước lúc tổ chức thi trong vòng 24 giờ. Giảng viên phụ trách giảng dạy môn học chịu trách nhiệm về việc soạn đề thi và đáp án. Đề thi và đáp án phải được ĐVĐT thông qua;

c) Các đơn vị thực hiện nhiệm vụ thanh tra pháp chế và đảm bảo chất lượng của Trường có trách nhiệm giám sát quá trình tổ chức thi của các ĐVĐT.

4. Tổ chức đánh giá môn học:

a) Giảng viên môn học có trách nhiệm phối hợp với ĐVĐT tổ chức thực hiện kiểm tra thường kỳ, bài tập, tiểu luận theo đề cương môn học;

b) ĐVĐT và giảng viên phụ trách môn học có trách nhiệm phối hợp với cơ sở đào tạo tổ chức thi kết thúc môn học. Đề thi phải phù hợp với nội dung môn học;

c) Hằng năm ĐVĐT phải tổ chức nghiên cứu, phân tích kết quả thi hay kiểm tra các môn học trong chương trình đào tạo để ra đề thi một cách khoa học, đảm bảo tính chính xác và công bằng trong kiểm tra, đánh giá;

d) Việc chấm kiểm tra thường kỳ, bài tập, tiểu luận, thi kết thúc môn học do giảng viên môn học đảm nhiệm. Trường hợp có nhiều hơn một giảng viên chấm điểm mà kết quả điểm không thống nhất thì các giảng viên chấm điểm trình trưởng ĐVĐT quyết định;

e) Điểm kiểm tra thường xuyên và điểm thi kết thúc môn học được chấm theo thang điểm 10, được làm tròn đến 0,5 điểm;

f) Điểm tổng kết môn học là điểm trung bình theo trọng số các điểm đánh giá thành phần lấy đến 1 chữ số thập phân. Môn học đạt yêu cầu khi điểm tổng kết đạt từ 5,5 trở lên;

g) Điểm đánh giá thành phần và điểm tổng kết phải được ghi đầy đủ trong bảng điểm môn học theo biểu mẫu do cơ sở đào tạo quy định, có chữ ký của giảng viên phụ trách môn học và trưởng bộ môn. Bảng điểm môn học phải được lưu giữ theo quy định hiện hành;

h) Kỳ thi kết thúc môn học chỉ được tổ chức đúng với lịch thi từng môn học như đã được quy định trong kế hoạch học. Không tổ chức thi kết thúc môn học lần thứ hai.

5. Quản lý điểm môn học

a) Giảng viên có trách nhiệm nộp bảng điểm và file bảng điểm cho ĐVĐT quản lý môn học. ĐVĐT có trách nhiệm xem xét, ký duyệt, sao 1 bản để lưu và nộp bản chính cho ĐVQL muộn nhất là sau 14 ngày kể từ ngày thi kết thúc môn học với bài thi viết và sau 30 ngày đối với bài thu hoạch kể từ ngày cuối cùng nộp bài thu hoạch môn học. Quá thời hạn này, ĐVQL sẽ gửi giấy báo nhắc nhở nộp điểm trễ hạn lần thứ nhất tới ĐVĐT;

b) Nếu quá 45 ngày, kể từ ngày thi kết thúc môn học, ĐVĐT vẫn chưa nộp điểm, ĐVQL phải gửi giấy báo nhắc nhở nộp điểm trễ hạn lần thứ hai tới ĐVĐT đồng thời có thông báo việc nộp điểm trễ hạn tới đơn vị thanh tra, pháp chế và đảm bảo chất lượng;

c) Thông báo điểm cho HV: ĐVQL sẽ thông báo điểm cho HV trên trang thông tin điện tử chậm nhất một tuần kể từ khi nhận file và bảng điểm của các ĐVĐT.

6. Xử lý các vi phạm trong đánh giá của môn học

a) Nếu HV chưa có đủ các điểm thành phần quy định đối với môn học ngoại trừ điểm thi kết thúc môn học thì HV phải đăng ký thi kết thúc môn học ở cùng lớp môn học sau đó. Nếu không có đủ các điểm thành phần quy định mà HV vẫn tự ý tham dự kỳ thi kết thúc môn học thì kết quả bài thi tương ứng được xem là không hợp lệ và được gán điểm "0";

b) Nếu HV không đến dự thi kết thúc môn học và có lý do chính đáng, HV phải có đơn giải trình gửi ĐVQL trước ngày thi. Nếu đơn được chấp thuận, HV được đăng ký dự thi

kết thúc môn học cùng với lớp môn học kế sau mà không phải học lại. Nếu không có đơn hoặc lý do không chính đáng điểm kết thúc môn học được gán là “0” điểm;

c) Nếu HV vi phạm quy định thi, như: Sử dụng tài liệu khi không được phép, chép bài của nhau, nhờ người khác thi hoặc làm bài hộ thì tùy mức độ vi phạm sẽ bị xử lý theo các quy định hiện hành của Bộ GD&ĐT và ĐHQG-HCM.

Điều 19. Luận văn thạc sĩ

1. Đề tài luận văn

a) Đề tài luận văn do Trường ĐVĐT công bố hoặc do học viên đề xuất, có đề cương nghiên cứu kèm theo, được người hướng dẫn và Trường ĐVĐT đồng ý;

b) Hiệu trưởng ra quyết định giao đề tài cho học viên, cử người hướng dẫn trên cơ sở đề nghị của Trường ĐVĐT, Trường ĐVQL và tổ chức bảo vệ luận văn. Thời gian thực hiện luận văn là 6 tháng. Sau 6 tháng nếu học viên chưa hoàn thành báo cáo luận văn, học viên có thể làm đơn xin gia hạn thêm thời gian làm luận văn tối đa hai lần, mỗi lần sáu tháng;

c) Để được xem xét gia hạn thêm thời gian làm luận văn học viên phải hoàn tất học phí của chương trình học và phải chịu toàn bộ kinh phí phát sinh trong quá trình kéo dài;

d) Trong quá trình thực hiện luận văn, Trường ĐVĐT chịu trách nhiệm về tên và nội dung đề tài luận văn. Hiệu trưởng sẽ ra quyết định, trên cơ sở đơn đề nghị của học viên, được người hướng dẫn và trường ĐVĐT đồng ý. Việc thay đổi đề tài trong những trường hợp khác do Hiệu trưởng quyết định.

2. Yêu cầu đối với luận văn

a) Theo Điểm c Điều 8 của Quy chế này.

b) Luận văn phải tuân thủ các quy định hiện hành của pháp luật sở hữu trí tuệ. Việc sử dụng hoặc trích dẫn kết quả nghiên cứu của người khác hoặc của đồng tác giả phải được dẫn nguồn đầy đủ, rõ ràng tại vị trí trích dẫn và tại danh mục tài liệu tham khảo. Các tài liệu trích dẫn phải tuân thủ quy cách trình bày như quy định trong phụ lục II của Quy chế này;

c) Kết quả nghiên cứu trong luận văn phải là kết quả của chính tác giả, chưa được người khác công bố trong bất cứ một công trình nghiên cứu nào;

d) Luận văn phải có giá trị khoa học, giá trị thực tiễn, giá trị văn hóa, đạo đức và phù hợp với thuần phong mỹ tục của người Việt Nam;

e) Luận văn được trình bày một cách khoa học, rõ ràng, mạch lạc, khúc chiết, và không được tẩy xóa, theo hướng dẫn chi tiết trong Phụ lục II của Quy chế này.

Điều 20. Hướng dẫn luận văn và điều kiện bảo vệ luận văn

1. Hướng dẫn luận văn

a) Mỗi luận văn có một hoặc hai người người hướng dẫn. Trường hợp có hai người hướng dẫn, trong quyết định giao đề tài và cử người hướng dẫn cần ghi rõ người hướng dẫn thứ nhất và người hướng dẫn thứ hai;

b) Người có chức danh giáo sư được hướng dẫn tối đa 7 học viên; người có học vị tiến sĩ khoa học hoặc có chức danh phó giáo sư được hướng dẫn tối đa 5 học viên; người có học vị tiến sĩ từ 1 năm trở lên được hướng dẫn tối đa 3 học viên trong cùng thời gian; nếu là đồng hướng dẫn thì chỉ tiêu mỗi giảng viên hướng dẫn tính 0.5 chỉ tiêu/ 1 học viên;

c) Riêng đối với luận văn thuộc chương trình đào tạo theo định hướng ứng dụng thì người hướng dẫn thứ hai có thể là người có học vị thạc sĩ từ 3 năm trở lên cùng ngành đào tạo và có tối thiểu 15 năm kinh nghiệm làm công tác thực tế thuộc lĩnh vực của đề tài; được hướng dẫn tối đa 2 học viên trong cùng thời gian.

2. Điều kiện bảo vệ luận văn

a) Học viên hoàn thành chương trình đào tạo, có điểm trung bình tích lũy các học phần trong chương trình đào tạo đạt từ 5,5 trở lên hoặc được nợ tối đa 1 môn (từ 2 tín chỉ đến 4 tín chỉ) yêu cầu tích lũy đối với chương trình đào tạo liên quan theo quy định tại Điều 8 của Quy chế này;

b) Đạt chuẩn trình độ tiếng Anh được bảo vệ luận văn do Hiệu trưởng quy định;

c) Có đơn đề nghị bảo vệ và cam đoan danh dự về kết quả nghiên cứu trung thực, đồng thời phải có ý kiến xác nhận của người hướng dẫn là luận văn đạt các yêu cầu theo quy định tại Khoản 2, Điều 19 của Quy chế này;

d) Không truy cứu trách nhiệm hình sự và không trong thời gian bị kỷ luật đình chỉ học tập;

e) Không bị tố cáo theo quy định của pháp luật về nội dung khoa học trong luận văn;

f) Luận văn được tập thể hướng dẫn đồng ý cho bảo vệ;

g) Hoàn thành nghĩa vụ học phí theo quy định.

3. Gia hạn bảo vệ luận văn

a) Điều kiện gia hạn: Việc xem xét gia hạn chỉ thực hiện khi học viên có lý do chính đáng. Hồ sơ xét gia hạn gồm:

- Đơn xin gia hạn bảo vệ luận văn, có ý kiến đề nghị của người hướng dẫn và Trường ĐVĐT(theo mẫu), Trường ĐVQL, minh chứng về nguyên nhân ảnh hưởng đến tiến độ thực hiện đề tài luận văn;
- Kết quả học tập (Bảng điểm các môn học);
- Phiếu thu học phí của Phòng Kế hoạch -Tài chính.

b) Học viên có trách nhiệm thực hiện các nghĩa vụ tài chính phát sinh khi gia hạn theo quy định của Trường;

c) Thời gian gia hạn mỗi lần 6 tháng, tổng thời gian gia hạn tối đa là 12 tháng;

d) Học viên hoàn thành chương trình đào tạo, có điểm trung bình tích lũy các học phần trong chương trình đào tạo đạt từ 5,5 trở lên hoặc được nợ tối đa 1 môn (từ 2 tín chỉ đến 4 tín chỉ) yêu cầu tích lũy đối với chương trình đào tạo liên quan theo quy định tại Điều 8 của Quy chế này.

e) Đạt chuẩn trình độ tiếng Anh được bảo vệ luận văn do Hiệu trưởng quy định.

Điều 21. Hội đồng đánh giá luận văn

1. Hội đồng đánh giá luận văn do Hiệu trưởng đào tạo ra quyết định thành lập, trên cơ sở đề nghị của trưởng đơn vị chuyên môn và trưởng ĐVQL đào tạo sau đại học, trong thời hạn tối đa 30 ngày làm việc, tính từ ngày học viên nộp luận văn và đủ điều kiện bảo vệ theo quy định tại Khoản 2, Điều 20 của Quy chế này.

2. Hội đồng đánh giá luận văn có 5 thành viên, gồm: chủ tịch, thư ký, hai phản biện và ủy viên. Hội đồng có tối thiểu hai thành viên ở ngoài cơ sở đào tạo; trong đó, ít nhất có một người là phản biện.

3. Yêu cầu đối với thành viên Hội đồng đánh giá luận văn

a) Các thành viên hội đồng là những người có học vị tiến sĩ hoặc có chức danh phó giáo sư, giáo sư cùng ngành đào tạo với học viên; người có học vị tiến sĩ hoặc có chức danh phó giáo sư, giáo sư mà trong đó mỗi người có ít nhất 3 công trình công bố khoa học liên quan đến nội dung luận văn với học viên được chấp nhận đăng trong danh mục do Hội đồng chức danh Giáo sư Nhà nước quy định trong 5 năm trở lại đây. Người có học vị thạc sĩ từ 3 năm trở lên cùng ngành đào tạo và có tối thiểu 10 năm kinh nghiệm làm công tác thực tế thuộc lĩnh vực của đề tài có thể tham gia là ủy viên hội đồng đánh giá luận văn thạc sĩ theo hướng ứng dụng;

b) Chủ tịch hội đồng là người có năng lực chuyên môn và uy tín khoa học, có kinh nghiệm trong tổ chức điều hành công việc của hội đồng;

c) Người phản biện phải là người am hiểu sâu sắc lĩnh vực của đề tài luận văn;

d) Người có quan hệ bố, mẹ, vợ, chồng, con, anh chị em ruột với người bảo vệ luận văn không tham gia hội đồng;

e) Thành viên hội đồng phải chịu trách nhiệm về tính trung thực, khách quan trong việc nhận xét, đánh giá luận văn theo quy định tại Khoản 1, Điều 22 của Quy chế này.

4. Hội đồng họp để đánh giá luận văn trong thời hạn tối đa 60 ngày làm việc, kể từ ngày ra quyết định thành lập hội đồng. Hội đồng không tổ chức họp đánh giá luận văn trong các trường hợp sau: vắng mặt chủ tịch hoặc thư ký hội đồng; vắng mặt người có ý kiến không tán thành luận văn; vắng mặt từ hai thành viên hội đồng trở lên.

Trong trường hợp có lý do khách quan, Hiệu trưởng quyết định việc thay đổi, bổ sung thành viên hội đồng nhưng vẫn phải đảm bảo các yêu cầu quy định tại Khoản 3 Điều này và thời hạn tổ chức họp hội đồng đánh giá luận văn được tính từ ngày ký quyết định cuối cùng về việc thay đổi, bổ sung thành viên hội đồng.

Điều 22. Đánh giá luận văn

1. Luận văn được đánh giá công khai tại phiên họp của hội đồng (trừ một số đề tài thuộc lĩnh vực bảo mật theo quy định của cơ quan có thẩm quyền). Hội đồng tập trung chủ yếu vào đánh giá việc thực hiện mục tiêu nghiên cứu, nội dung và chất lượng của luận văn; mức độ đáp ứng yêu cầu đối với luận văn theo Quy định tại Khoản 2, Điều 19 của Quy chế này; đảm bảo đánh giá đúng kiến thức của học viên và khả năng vận dụng kiến thức vào giải quyết những vấn đề mà đề tài luận văn đặt ra.

2. Điểm chấm luận văn của từng thành viên hội đồng theo thang điểm 10, có thể lẻ đến một chữ số thập phân, gồm: Điểm nội dung luận văn tối đa 9 điểm do thủ trưởng cơ sở đào tạo quy định cụ thể và điểm thành tích nghiên cứu tối đa 1 điểm cho những luận văn mà học viên đã có bài báo khoa học liên quan được chấp nhận đăng trên danh mục tạp chí khoa học chuyên ngành do Hiệu trưởng quy định hoặc đề tài ứng dụng đã được nơi ứng dụng xác nhận bằng văn bản về việc chuyển giao, triển khai kết quả nghiên cứu. Điểm luận văn là trung bình cộng điểm chấm của các thành viên có mặt trong buổi đánh giá luận văn, làm tròn đến một chữ số thập phân. Luận văn đạt yêu cầu khi điểm trung bình của Hội đồng chấm từ 5.5 điểm trở lên.

3. Nếu luận văn được hội đồng đánh giá đạt, nhưng hội đồng yêu cầu cần phải chỉnh sửa hoàn chỉnh một số phần của luận văn như đã ghi rõ trong biên bản phiên họp của hội

đồng thì học viên phải nghiêm túc thực hiện các yêu cầu đó. Kết quả chỉnh sửa, hoàn chỉnh các phần này trong bản luận văn cuối cùng phải được chủ tịch và các ủy viên phản biện xác nhận. Thời gian tối đa để học viên nộp bản luận văn cuối cùng này là 30 ngày kể từ ngày bảo vệ luận văn.

4. Trong trường hợp luận văn không đạt yêu cầu, học viên được chỉnh sửa, bổ sung luận văn để bảo vệ lần thứ hai tối thiểu sau 3 tháng và tối đa không quá 6 tháng kể từ ngày bảo vệ luận văn lần thứ nhất; không tổ chức bảo vệ luận văn lần thứ ba. Nếu học có nguyện vọng thì Hiệu trưởng đào tạo giao đề tài mới. Trong trường hợp này, không tổ chức bảo vệ lại nếu luận văn không đạt yêu cầu. Thời gian tối đa để hoàn thành chương trình đào tạo phải theo đúng quy định tại Điểm d, Khoản 3, Điều 4 của Quy chế này. Kinh phí cho việc chỉnh sửa, bổ sung luận văn, tổ chức đánh giá lại, thực hiện và bảo vệ đề tài mới do học viên tự chi trả.

5. Việc quy định chi tiết về đánh giá luận văn; hồ sơ, thủ tục buổi bảo vệ luận văn; yêu cầu đối với bản nhận xét luận văn, phiếu chấm điểm của thành viên hội đồng, biên bản buổi bảo vệ và hướng dẫn các thành viên trong hội đồng thực hiện do ĐVĐT và ĐVQL đề xuất.

Điều 23. Thẩm định luận văn

1. Thành lập hội đồng thẩm định

Khi có đơn tố cáo đúng quy định của Luật tố cáo, có căn cứ rõ ràng cho thấy luận văn không đảm bảo các yêu cầu theo quy định tại Khoản 2, Điều 19 của Quy chế này hoặc khi thấy cần thiết, Hiệu trưởng thành lập hội đồng thẩm định luận văn. Số lượng, yêu cầu đối với thành viên hội đồng thẩm định luận văn theo quy định tại Khoản 2, 3 Điều 21 của Quy chế này; trong đó, nếu có thành viên thuộc cơ sở đào tạo thì tối đa không quá hai người; thành viên hội đồng thẩm định không trùng với hội đồng đánh giá luận văn.

2. Thẩm định luận văn

a) Trước khi họp hội đồng thẩm định, các thành viên hội đồng có bản nhận xét về sự cần thiết của việc nghiên cứu đề tài luận văn, sự phù hợp với chuyên ngành; sự không trùng lặp về đề tài, nội dung, kết quả nghiên cứu với các công trình đã được công bố; tính trung thực, minh bạch trong trích dẫn tư liệu; bố cục và hình thức trình bày; nội dung, phương pháp, kết quả, ý nghĩa, độ tin cậy của các kết quả đạt được; đánh giá thành công và hạn chế của luận văn, khẳng định mức độ đáp ứng yêu cầu của một luận văn thạc sĩ;

b) Việc thẩm định luận văn được thực hiện theo quy định tại các Khoản 1, 2, 4 Điều 22 của Quy chế này;

c) Tác giả luận văn, người hướng dẫn, thành viên hội đồng đánh giá luận văn không tham dự phiên họp của Hội đồng thẩm định nhưng được cơ sở đào tạo thông báo và có thể gửi ý kiến, cung cấp tài liệu (nếu có) tới hội đồng thẩm định.

3. Xử lý kết quả thẩm định luận văn không đạt yêu cầu

Nếu hội đồng thẩm định kết luận luận văn không đạt yêu cầu thì Hiệu trưởng dừng việc cấp bằng hoặc thu hồi, hủy bỏ bằng thạc sĩ đã cấp (nếu có) do học viên chưa đủ điều kiện tốt nghiệp. Những trường hợp luận văn không đạt yêu cầu không vì lý do sao chép bất hợp pháp thì quyền và trách nhiệm của học viên giải quyết như sau:

a) Trường hợp chưa bảo vệ lại luận văn, đề tài vẫn cần thiết nghiên cứu thì học viên được chỉnh sửa, bổ sung và bảo vệ lại luận văn trước hội đồng thẩm định theo quy định tại các Khoản 1,2,4 Điều 22 của Quy chế này. Trường hợp đã hết thời gian tối đa để hoàn

thành chương trình đào tạo theo quy định tại Điểm d, Khoản 3, Điều 4 của Quy chế này thì học viên được gia hạn tối đa không quá 3 tháng;

b) Trường hợp đã bảo vệ luận văn hoặc đề tài không cần thiết tiếp tục nghiên cứu, nếu học viên có nguyện vọng thì Hiệu trưởng giao đề tài mới. Trường hợp đã hết thời gian tối đa để hoàn thành chương trình đào tạo theo quy định tại Điểm d, Khoản 3, Điều 4 của Quy chế này thì học viên được thực hiện đề tài mới trong thời gian tối đa 12 tháng. Hiệu trưởng chỉ đạo việc tổ chức đánh giá luận văn theo các quy định tại Khoản 2, Điều 20; Điều 21 và các Khoản 1,2,4 Điều 22 của Quy chế này;

c) Kinh phí cho việc chỉnh sửa, bổ sung luận văn, thực hiện và bảo vệ đề tài mới do học viên tự chi trả.

Điều 24. Những thay đổi trong quá trình đào tạo

1. Thôi học, nghỉ học tạm thời:

a) Học viên có thể viết đơn gửi Hiệu trưởng đề nghị được thôi học vì hoàn cảnh cá nhân. Trường sẽ xem xét ra quyết định cho thôi học và xóa tên khỏi danh sách học viên;

b) Học viên xin nghỉ học tạm thời và bảo lưu kết quả đã học trong các trường hợp sau đây:

- Bị ốm đau hoặc tai nạn phải điều trị thời gian dài, có giấy xác nhận của cơ quan y tế; Vì nhu cầu cá nhân. Trường hợp này học viên đã phải học ít nhất một học kỳ ở Trường;

- Thời gian nghỉ học tạm thời được tính trong thời gian đào tạo (ngoại trừ trường hợp được điều động vào lực lượng vũ trang và nghỉ hộ sản). Học viên nghỉ học tạm thời, khi muốn trở lại học tiếp tại Trường, phải có đơn gửi Hiệu trưởng trong thời gian đăng ký học của học kỳ liên quan;

- Thời gian nghỉ học tạm thời cho các trường hợp khác là cần thiết theo nhu cầu, nguyện vọng của học viên nhưng thời gian tối đa hoàn thành chương trình đào tạo phải theo đúng quy định tại Khoản 2, Điều 4 của Quy chế này;

2. Chuyển cơ sở đào tạo:

a) Học viên không được phép chuyển cơ sở đào tạo khi:

- Đang thực hiện luận văn thạc sĩ;
- Đang trong thời gian bị kỷ luật từ cảnh cáo trở lên.

b) Học viên được phép chuyển cơ sở đào tạo khi đáp ứng các điều kiện sau đây:

- Xin chuyển đến cơ sở đào tạo có cùng chuyên ngành đào tạo, cùng các môn thi tuyển sinh đầu vào;

- Được sự đồng ý của Thủ trưởng cơ sở đào tạo nơi đi;
- Được sự đồng ý của Thủ trưởng cơ sở đào tạo nơi chuyển đến.

c) Thủ tục chuyển cơ sở đào tạo:

- Học viên xin chuyển cơ sở đào tạo phải làm hồ sơ xin chuyển theo quy định của cơ sở đào tạo nơi đến;

- Thủ trưởng cơ sở đào tạo nơi chuyển đến ra quyết định tiếp nhận học viên, quyết định công nhận một phần hoặc toàn bộ các học phần mà học viên đã học, quyết định số

học phần phải học bổ sung. Số tín chỉ được công nhận tối đa là 50% tổng số tín chỉ yêu cầu tích lũy đối với chương trình đào tạo liên quan của cơ sở đào tạo nơi chuyển đến.

3. Chuyển ngành đào tạo:

a) Học viên không được phép chuyển ngành khi:

- Đã học hết học kì cho một học phần trong chương trình đào tạo thạc sĩ;
- Đang trong thời gian bị kỷ luật từ cảnh cáo trở lên;
- Chưa hoàn thành nghĩa vụ học phí của học kỳ đã học hoàn tất.

b) Học viên được phép chuyển ngành khi được sự đồng ý của ĐVĐT (Khoa/Bộ môn) nơi chuyển đến;

c) Thủ tục chuyển ngành:

- Học viên xin chuyển ngành đào tạo phải làm đơn xin chuyển theo quy định có xác nhận của Trường ĐVĐT (Khoa/Bộ môn) nơi đi và nơi đến;
- Sau khi có xác nhận của cả hai ĐVĐT, ĐVQL sẽ làm tiến hành làm thủ tục và ra Quyết định chuyển cho học viên.

d) Thay đổi, điều chỉnh tên đề tài luận văn:

- Học viên được phép đề nghị điều chỉnh tên đề tài trước khi kết thúc khóa học 4 tháng (tính đến thời điểm nộp hồ sơ đăng ký bảo vệ luận văn). Học viên nộp hồ sơ theo quy định của ĐVQL, Nhà trường sẽ ra quyết định thay đổi, điều chỉnh tên đề tài trước khi học viên bảo vệ luận văn.

- Sau thời hạn nêu trên, các trường hợp điều chỉnh hay thay đổi tên đề tài sẽ do hội đồng chấm luận văn thạc sĩ đề nghị: Học viên thuyết minh tại Hội đồng chấm luận văn thạc sĩ và nếu được hội đồng chấp thuận thì Nhà trường xem xét điều chỉnh, thay đổi tên đề tài sau khi bảo vệ luận văn. Tất cả hồ sơ đăng ký bảo vệ và luận văn phải giữ tên cũ trước khi bảo vệ.

Điều 25. Điều kiện tốt nghiệp, cấp bằng điểm, cấp bằng thạc sĩ, giấy chứng nhận

1. Điều kiện tốt nghiệp

- Hoàn thành chương trình đào tạo theo Quy định tại Điều 8 của Quy chế này;
- Đủ điều kiện ngoại ngữ quy định tại Khoản 4, Điều 9 của Quy chế này;
- Đã nộp luận văn được Hội đồng đánh giá đạt yêu cầu trở lên, có xác nhận của người hướng dẫn và chủ tịch hội đồng về việc luận văn đã được chỉnh sửa theo kết luận của Hội đồng, đóng kèm bản sao kết luận của Hội đồng đánh giá luận văn và nhận xét của các phản biện để sử dụng làm tài liệu tham khảo tại thư viện và lưu trữ theo quy định tại Điểm c, Khoản 2, Điều 27 của Quy chế này;
- Hoàn tất việc đóng học phí theo quy định của Trường;
- Nộp đầy đủ hồ sơ tốt nghiệp theo quy định của Trường.

2. Kết thúc khóa học, Hiệu trưởng quyết định cấp bằng thạc sĩ và bằng điểm cho học viên đủ điều kiện tốt nghiệp.

Hồ sơ cấp bằng thạc sĩ gồm:

- Bản sao bằng tốt nghiệp đại học (có công chứng);

- b) Minh chứng đủ điều kiện ngoại ngữ theo quy định tại Khoản 4, Điều 9 của Quy chế này;
- c) Bảng điểm học tập toàn khóa;
- d) Lý lịch khoa học của học viên theo mẫu;
- e) Hồ sơ bảo vệ luận văn gồm: biên bản của Hội đồng chấm luận văn, nhận xét của các cán bộ phản biện, biên bản kiểm phiếu và các phiếu chấm điểm;
- f) Có giấy xác nhận của Thư viện về việc nộp 01 quyển luận văn tốt nghiệp và 01 đĩa CD (trong quyển luận văn phải đóng kèm bản sao quyết định thành lập hội đồng chấm luận văn, nhận xét của giảng viên hướng dẫn, nhận xét các phản biện, phiếu yêu cầu chỉnh sửa (nếu có).

3. Hội đồng xét tốt nghiệp do Hiệu trưởng quyết định thành lập trên cơ sở đề nghị của Trưởng ĐVQL đào tạo sau đại học. Hội đồng do Hiệu trưởng hoặc cấp phó được ủy quyền của Hiệu trưởng làm chủ tịch, Trưởng ĐVĐT sau đại học làm ủy viên thường trực, các ủy viên là trưởng đơn vị chuyên môn có học viên tốt nghiệp, đại diện thanh tra đào tạo và đại diện lãnh đạo đơn vị có liên quan đến quá trình đào tạo (nếu có). Hội đồng căn cứ vào điều kiện tốt nghiệp để xét, lập danh sách những học viên đủ điều kiện, đề nghị Hiệu trưởng công nhận tốt nghiệp.

4. Hiệu trưởng ra quyết định công nhận tốt nghiệp, cấp bằng thạc sĩ và bảng điểm cho học viên theo đề nghị của hội đồng xét tốt nghiệp.

5. Bảng điểm cấp cho học viên phải liệt kê đầy đủ: Loại chương trình đào tạo; tên các môn học và số tín chỉ tích lũy; điểm tổng kết môn học; tên đề tài luận văn, số tín chỉ, điểm luận văn và danh sách Hội đồng chấm luận văn; điểm trung bình tích lũy ngành đào tạo.

6. Điểm trung bình tích lũy ngành là trung bình cộng tính theo hệ số (số tín chỉ môn học) của tất cả các điểm tổng kết môn học thuộc chương trình đào tạo ngành liên quan (kể cả các môn được bảo lưu, miễn học, miễn thi). Điểm trung bình tích lũy ngành được tính theo thang điểm 10 và được làm tròn đến 2 chữ số thập phân.

Điều 26. Xử lý học vụ

1. Xét gia hạn thời gian học tập: Học viên được xét gia hạn học tập khi đáp ứng các điều kiện sau đây :

- Kết thúc thời gian học chính thức là 2 năm đào tạo; thời gian gia hạn đối với những học viên này tối đa không vượt quá 2 năm. (Tổng thời gian đào tạo chính thức và thời gian gia hạn đào tạo được quy định tại Khoản 2, Điều 4 của Quy chế này).

- Hoàn thành nghĩa vụ học phí đúng quy định;
- Không vi phạm từ mức độ đình chỉ trở lên;
- Có đơn xin xét gia hạn theo quy định;
- Nộp lệ phí gia hạn theo quy định.

2. Cảnh cáo học vụ: Học viên bị cảnh cáo học vụ nếu vi phạm một trong những điều sau đây:

- Không hoàn thành nghĩa vụ học phí đúng quy định;
- Vi phạm quy định thi kết thúc môn;

- Không đăng ký môn học trong suốt một học kỳ mà không có đơn xin nghỉ học tạm thời;
- Không đăng ký đề tài luận văn đúng hạn mà không có lý do chính đáng. Trong trường hợp này, học viên cần có đơn giải trình.

3. Đình chỉ học tập: Học viên bị đình chỉ học tập 01 năm nếu vi phạm lần đầu cho việc đi thi hộ hoặc nhờ người thi hộ.

4. Buộc thôi học

Sau mỗi học kỳ, Khoa và Bộ môn rà soát những học viên vi phạm đề xuất ĐVQL ra quyết định buộc thôi học và xóa tên học viên khỏi danh sách học viên cao học, nếu học viên vi phạm một trong các quy định như sau:

- a) Hết thời gian đào tạo theo quy định ở Khoản 2 Điều 4 của Quy chế này mà chưa đủ điều kiện tốt nghiệp nếu không được sự đồng ý cho phép gia hạn của ĐHQG-HCM;
- b) Bị kỷ luật lần thứ hai do thi hộ hoặc nhờ người thi hộ theo quy định tại Điểm b Khoản 1 Điều 33 của Quy chế này hoặc bị kỷ luật ở mức xóa tên khỏi danh sách học viên của cơ sở đào tạo;
- c) Bị cảnh cáo học vụ lần hai liên tiếp mà vẫn tiếp tục vi phạm;
- d) Vi phạm kỷ luật có tính chất và mức độ nghiêm trọng, gây ảnh hưởng xấu đến Trường và xã hội; hoặc vi phạm pháp luật bị xử phạt tù (kể cả trường hợp được hưởng án treo);
- e) Luận văn thạc sĩ, báo cáo khoa học của học viên sử dụng công trình của tác giả khác đã công bố mà học viên không trích dẫn trong tài liệu tham khảo;
- f) Giả mạo các loại giấy tờ (chứng minh, hộ khẩu, hộ chiếu, văn bằng, chứng chỉ, chứng nhận hoặc các giấy tờ chứng nhận khác của cơ quan nhà nước, của tổ chức hoặc sửa chữa làm sai lệch nội dung của các loại giấy tờ đó và sử dụng vào hành vi trái pháp luật);
- g) Các trường hợp học viên không chịu đăng ký đề tài luận văn thạc sĩ, học viên không đóng học phí theo quy định, học viên không hoàn tất đủ điều kiện tiếng Anh sẽ thuộc diện đặc biệt do Hiệu trưởng quyết định theo quy định hiện hành.

Học viên thuộc diện buộc thôi học bị xóa tên khỏi danh sách học viên chính thức của Trường. Trường có trách nhiệm thông báo cho học viên biết chậm nhất 30 ngày sau khi có quyết định buộc thôi học. Học viên thuộc diện buộc thôi học vì kết quả học tập, có nguyện vọng chuyển trường phải làm đơn để Trường xem xét từng trường hợp cụ thể.

5. Những trường hợp học vụ đặc biệt: Ngoài những trường hợp kể trên, nếu phát sinh trường hợp học vụ đặc biệt khác thì Trường sẽ tổ chức họp hội đồng học vụ và trình ĐHQG-HCM xem xét, giải quyết.

Điều 27. Chế độ báo cáo, lưu trữ

1. Chế độ báo cáo

- a) Tháng 12 hàng năm, Hiệu trưởng chỉ đạo ĐVQL báo cáo ĐHQG-HCM về công tác đào tạo trình độ thạc sĩ của năm đó tại mẫu quy định và các báo cáo khác liên quan nếu ĐHQG-HCM yêu cầu;
- b) Hiệu trưởng chịu trách nhiệm về thời gian báo cáo, tính chính xác và chất lượng của báo cáo.

2. Lưu trữ

- a) Tài liệu liên quan đến công tác đào tạo của Trường phải được bảo quản an toàn trong kho lưu trữ. Hiệu trưởng có trách nhiệm chỉ đạo thực hiện việc bảo quản tài liệu lưu trữ theo quy định;
- b) Quyết định công nhận tốt nghiệp, sổ gốc cấp phát bằng tốt nghiệp là tài liệu lưu trữ được bảo quản vĩnh viễn tại Trường;
- c) Luận văn đã được hội đồng đánh giá đạt yêu cầu trở lên, kết luận của hội đồng đánh giá luận văn và nhận xét của các phản biện được lưu trữ, bảo quản tối thiểu 30 năm tại Thư viện Trường kể từ khi học viên tốt nghiệp;
- d) Tài liệu khác liên quan đến đào tạo trình độ thạc sĩ được lưu trữ, bảo quản tối thiểu 5 năm, kể từ khi học viên tốt nghiệp;
- e) Việc tiêu hủy tài liệu hết thời gian lưu trữ được thực hiện theo quy định hiện hành của Nhà nước.

CHƯƠNG IV

NGHĨA VỤ, QUYỀN LỢI CỦA GIẢNG VIÊN VÀ HỌC VIÊN

Điều 28. Giảng viên tham gia đào tạo trình độ thạc sĩ

1. Giảng viên đào tạo trình độ thạc sĩ bao gồm giảng viên cơ hữu và giảng viên thỉnh giảng, được phân công nhiệm vụ giảng dạy các học phần trong chương trình đào tạo trình độ thạc sĩ hoặc hướng dẫn học viên thực hành, thực tập, thực hiện đề tài luận văn thạc sĩ.
2. Tiêu chuẩn, trách nhiệm, nghĩa vụ, quyền lợi giảng viên của Trường được quy định cụ thể trong Điều lệ Trường đại học và Quy chế Chi tiêu nội bộ của Trường ĐH CNTT.
3. Ngoài các tiêu chuẩn giảng viên ĐH quy định tại Điều lệ Trường đại học, giảng viên tham gia giảng dạy các học phần lý thuyết chương trình ĐTThS phải có học vị TS hoặc có chức danh giáo sư, phó giáo sư; giảng viên giảng dạy bồi dưỡng các học phần tiếng Anh, giảng dạy học phần Triết học hoặc người hướng dẫn thực hành hoặc thực tập cho chương trình đào tạo thạc sĩ phải có học vị ThS trở lên.
4. Giảng viên thỉnh giảng và báo cáo viên, gồm: các chuyên gia, nhà khoa học, các doanh nhân, ... ở trong nước và nước ngoài khi tham gia ĐTThS phải đảm bảo tiêu chuẩn chuyên môn đối với công việc được giao theo các quy định hiện hành của ĐHQG-HCM và Bộ GD&ĐT.
5. Các trường hợp khác do Hiệu trưởng trình Giám đốc ĐHQG-HCM xem xét quyết định.

Điều 29. Nhiệm vụ và quyền của giảng viên, trợ lý giảng dạy

1. Nhiệm vụ của giảng viên:

- a) Quy định về nghỉ dạy, dạy bù

- ĐVQL là đơn vị trực tiếp tiếp nhận thông tin và xử lý việc thông báo thay đổi liên quan đến giảng dạy (nghỉ dạy, thay đổi cán bộ giảng dạy) và đăng ký dạy bù của cán bộ giảng dạy(CBGD)

- Phòng Thanh tra, Pháp chế và Đảm bảo chất lượng (P. TT-PC&ĐBCL) là đơn vị phối hợp với ĐVQL chịu trách nhiệm thanh tra, giám sát việc giảng dạy; thống kê và báo cáo định kỳ về tình hình giảng dạy cho Ban Giám hiệu và các bên liên quan;

- CBGD phải dạy đủ số tiết theo qui định của môn học (qui định trong đề cương môn học). Các tiết nghỉ dạy phải được đăng ký dạy bù sau hoặc trước đó cho đầy đủ;

- CBGD phải báo cho ĐVQL việc thay đổi giảng dạy (nghỉ dạy, thay đổi CBGD tạm thời). Trong trường hợp đột xuất, CBGD phải thông báo ngay cho ĐVQL chậm nhất là 15 phút sau khi buổi học bắt đầu. CBGD không được nghỉ dạy quá 3 buổi/học kỳ/lớp trừ những trường hợp nghỉ do được điều động công tác của Trường;

- Sau khi buổi học bắt đầu 15 phút:

- Nếu lớp học không có học viên mà không rõ lý do, CBGD có thể được nghỉ sau khi đã báo với ĐVQL và không nhất thiết phải dạy bù cho buổi học này;

- Nếu CBGD chưa đến lớp mà không rõ lý do thì được xem là nghỉ buổi dạy đó và CBGD bắt buộc phải tiến hành dạy bù vào buổi khác. Trong trường hợp bất khả kháng mà CBGD đến trễ quá 15 phút (nhưng không quá 30 phút) thì phải báo ngay cho ĐVQL để thông báo cho học viên chờ, CBGD bắt buộc tiến hành dạy bù cho tiết học đó.

- Trường hợp thay đổi CBGD tạm thời (CBGD bận đột xuất nhưng có CBGD khác dạy thay): CBGD chính cũng thực hiện tương tự như báo nghỉ dạy. Số buổi có CBGD khác dạy thay của một lớp không được quá 30% tổng số buổi dạy lớp đó;

- Nếu CBGD dạy bù trong thời gian thực học phải đăng ký việc dạy bù trước ngày dạy bù ít nhất là 5 ngày ĐVQL có thể yêu cầu CBGD đổi buổi dạy bù nếu thời gian mà CBGD đăng ký không phù hợp với lịch học của học viên.

b) Giảng dạy các môn học, các chuyên đề, hướng dẫn thực hành, thực tập;

c) Hướng dẫn luận văn thạc sĩ;

d) Tham gia các Hội đồng chấm luận văn thạc sĩ;

e) Thường xuyên cập nhật kiến thức mới, cải tiến phương pháp giảng dạy nâng cao chất lượng đào tạo, thực hiện tư vấn giúp đỡ học viên trong học tập, nghiên cứu;

f) Gương mẫu thực hiện nghĩa vụ công dân, các quy định của pháp luật và nội quy của cơ sở đào tạo. Trung thực, khách quan, công bằng trong giảng dạy, nghiên cứu khoa học, trong đối xử với học viên;

g) Theo dõi, kiểm tra, đôn đốc HV nghiên cứu khoa học, thực hành, thực tập theo yêu cầu của đề tài;

h) Không được tự tổ chức hoặc thực hiện việc phụ đạo, hướng dẫn ôn tập với mục đích để người học dự thi tuyển sinh đào tạo trình độ thạc sĩ;

i) Có trách nhiệm phổ biến cho học viên đề cương chi tiết, lịch trình giảng dạy vào giờ lên lớp đầu tiên của môn học;

j) Hoàn tất các nghĩa vụ đã ghi trong hợp đồng giảng dạy ngay khi kết thúc môn học và thông báo để bộ phận quản lý đào tạo xác nhận và thanh lý hợp đồng đúng hạn.

k) Đánh giá kết quả học tập của học viên.

2. Quyền của giảng viên:

a) Được giảng dạy theo ngành, chuyên ngành được đào tạo;

b) Theo quy định Điểm b và Điểm c, Khoản 1 Điều 20 của Quy chế này;

c) Được đào tạo nâng cao trình độ, bồi dưỡng chuyên môn nghiệp vụ;

d) Từ chối không hướng dẫn HV và thông báo bằng văn bản đến ĐVQL của Trường trong các trường hợp:

- Đã hướng dẫn đủ số lượng tối đa theo quy định tại Điểm b, c, Khoản 1 Điều 20 của Quy chế này;

- Sau một tháng kể từ ngày nhận quyết định cử người hướng dẫn mà học viên không liên hệ, không tuân thủ và không hoàn thành kế hoạch nghiên cứu mà không có lý do chính đáng;

e) Xác nhận kết quả nghiên cứu và duyệt LV của HV; đề nghị và chịu trách nhiệm về việc đề nghị cho HV bảo vệ LV nếu thấy LV đáp ứng các yêu cầu theo quy định tại Khoản 2, Điều 19 của Quy chế này;

f) Được ký hợp đồng thỉnh giảng và nghiên cứu khoa học với điều kiện bảo đảm thực hiện đầy đủ nhiệm vụ nơi mình công tác;

g) Được hưởng các chính sách áp dụng đối với giảng viên trong ĐTThS theo quy định của Trường, ĐHQG-HCM và Bộ GD&ĐT;

h) Các quyền khác theo quy định của pháp luật.

3. Nhiệm vụ của trợ lý giảng dạy

a) Chịu sự phân công của giảng viên phụ trách chính và chịu trách nhiệm trước giảng viên phụ trách chính và Nhà trường đối với công việc được giao;

b) Thực hiện bất kỳ hoặc tất cả các công việc sau nếu được phân công:

- Dự giờ tất cả hoặc một số buổi để hỗ trợ giảng viên hướng dẫn học viên trong giờ học, làm bài tập trên lớp;

- Chủ động hẹn gặp và làm việc ngoài giờ học của học viên, với từng cá nhân hoặc nhóm học viên chưa hiểu bài đã được giảng trên lớp, hoặc vắng mặt buổi học trên lớp trước đó để giúp học viên có thể nắm bắt kịp nội dung đã học;

- Phụ đạo, hướng dẫn sửa bài tập, ôn tập cho học viên ngoài giờ hoặc online;

- Phụ trách một nhóm nhỏ học viên làm tiểu luận, tổ chức thảo luận, báo cáo tiểu luận cho học viên;

- Chấm bài tập về nhà, tiểu luận của học viên khi được giảng viên phụ trách chính phân công;

- Chuẩn bị bài giảng cho giảng viên phụ trách;

- Photocopy và phân phát tài liệu cho học viên;

- Gửi file tài liệu học tập cho học viên thông qua email của lớp, thông qua các đường link hoặc dưới các hình thức khác.

c) Nghiêm túc thực hiện các quy định của pháp luật, các quy định của cơ sở đào tạo.

4. Quyền của trợ lý giảng dạy

a) Được huấn luyện để trở thành trợ lý giảng dạy và được tham gia vào quá trình đào tạo để tích lũy kinh nghiệm, nâng cao trình độ;

b) Được cơ sở đào tạo trả tiền công cho quá trình làm trợ lý giảng dạy tại cơ sở đào tạo;

Điều 30. Nhiệm vụ và quyền của học viên

1. Nhiệm vụ của học viên

a) Thực hiện kế hoạch học tập, đào tạo theo năm học đã được Trường phê duyệt chương trình học tập (tham gia đầy đủ các buổi lên lớp) và nghiên cứu khoa học trong thời gian quy định; thường xuyên cập nhật các thông tin về quá trình đào tạo trên website Trường;

b) Hoàn thành CTĐT, chấp hành nội quy, quy chế, quy định về ĐTThS của Trường ĐH CNTT, ĐHQG-HCM và của Bộ GD&ĐT;

c) Ngay sau khi có quyết định giao đề tài luận văn tốt nghiệp, học viên thường xuyên gặp gỡ, trao đổi, xin ý kiến người hướng dẫn để thực hiện luận văn đúng thời hạn;

d) Thực hiện báo cáo giữa kỳ (3 tháng sau khi nhận đề tài) tiến trình hoàn thành luận văn có xác nhận của người hướng dẫn luận văn gửi ĐVĐT để báo cáo và nộp ĐVQL. Nếu không thực hiện báo cáo giữa kỳ, học viên phải có giải trình với ĐVQL;

e) Trong khoảng thời gian 30 ngày trước khi hết thời hạn hoàn thành luận văn, nếu học viên nhận thấy không kịp hoàn thành luận văn theo tiến độ, học viên phải làm đơn xin gia hạn luận văn trong đó trình bày lý do chính đáng vì sao không hoàn thành luận văn đúng tiến độ, kế hoạch hoàn thành luận văn được gia hạn, có xác nhận của người hướng dẫn,

Trường ĐVĐT và nộp ĐVQL xem xét giải quyết, đồng thời có trách nhiệm thực hiện nghĩa vụ tài chính phát sinh;

f) Đóng đầy đủ học phí và kinh phí đào tạo theo quy định bao gồm cả học phí tăng thêm do phải học bổ sung, học lại, bảo vệ LV lần 2 hoặc thực hiện đề tài LV mới theo quy định của Trường ĐH CNTT. Những học viên không đóng học phí sẽ bị gạch tên trong danh sách dự thi học phần và không có điểm của tất cả các môn học và sẽ bị buộc thôi học;

g) Tôn trọng giảng viên, cán bộ quản lý, viên chức và nhân viên của Trường;

h) Giữ gìn và bảo vệ tài sản của cơ sở đào tạo.

2. Quyền của học viên

a) Được quyền xin cấp các loại bằng xác nhận điểm môn học, xác nhận học viên...;

b) Được tôn trọng, đối xử bình đẳng và được cung cấp đầy đủ thông tin liên quan đến việc học tập của mình;

c) Được sử dụng thư viện, tài liệu khoa học, phòng thí nghiệm, các trang thiết bị và cơ sở vật chất theo quy định của Trường cho việc học tập nghiên cứu trong ĐTThS;

d) Được đề nghị ĐVĐT và ĐVQL thay người hướng dẫn LV nếu sau một tháng, kể từ khi nhận được quyết định giao đề tài và người hướng dẫn, mà HV không liên hệ được với người hướng dẫn hoặc HV không nhận được sự hướng dẫn đề tài LV;

e) Được phản hồi ý kiến với những người có thẩm quyền của Trường về CTĐT, về hoạt động giảng dạy của giảng viên, cán bộ quản lý và hoạt động liên quan đến quá trình tuyển sinh, tổ chức và quản lý ĐTThS;

f) Được tham gia hoạt động đoàn thể, tổ chức xã hội trong Trường ĐHCNTT;

g) Thực hiện các nhiệm vụ và quyền khác theo quy định của pháp luật.

CHƯƠNG V

THANH TRA, KIỂM TRA, GIẢI QUYẾT KHIẾU NẠI, TỐ CÁO VÀ XỬ LÝ VI PHẠM

Điều 31. Thanh tra, kiểm tra

Đơn vị chịu trách nhiệm về thanh tra đào tạo của Trường có trách nhiệm tự kiểm tra, thanh tra nội bộ việc thực hiện kế hoạch, chương trình, quy chế đào tạo và các vấn đề khác liên quan đến ĐTThS; phối hợp thực hiện sự kiểm tra, thanh tra, giám sát, và kiểm tra của ĐHQG-HCM, Bộ GD&ĐT hoặc các cơ quan có thẩm quyền theo các quy định hiện hành.

Điều 32. Khiếu nại, tố cáo

1. Các cơ quan, tổ chức, cá nhân có quyền khiếu nại, tố cáo về những hành vi, vi phạm của giảng viên, cán bộ quản lý và học viên đối với các quy định của Quy chế này và các quy định liên quan khác của Trường.
2. Việc khiếu nại, tố cáo; giải quyết khiếu nại, tố cáo được thực hiện theo quy định hiện hành của pháp luật về khiếu nại, tố cáo.

Điều 33. Xử lý vi phạm

1. Học viên nếu vi phạm Quy chế này thì tùy mức độ vi phạm sẽ bị xử phạt vi phạm hành chính, bị xử lý kỷ luật theo quy định tại Quy chế này hoặc Quy chế Học sinh, Sinh viên các Trường Đại học, Cao đẳng và Trung cấp Chuyên nghiệp Chính quy hiện hành.
2. Đối với các trường hợp thi hộ hoặc nhờ người khác thi hộ, sử dụng văn bằng, chứng chỉ giả trong hồ sơ tuyển sinh sẽ bị buộc thôi học. Nếu phát hiện sau khi đã cấp bằng thì ĐVQL lập thủ tục trình Hiệu trưởng quyết định thu hồi, hủy bỏ bằng thạc sĩ đã cấp đối với người vi phạm.
3. Công chức, viên chức, người lao động tham gia quản lý, giảng dạy, hướng dẫn, đánh giá luận văn tại Trường ĐH CNTT nếu vi phạm quy chế này thì tùy theo tính chất, mức độ vi phạm sẽ bị tạm dừng việc giảng dạy, hướng dẫn luận văn, tham gia hội đồng đánh giá luận văn trong thời gian tối thiểu một năm, hoặc bị xử lý kỷ luật, xử lý vi phạm hành chính hoặc truy cứu trách nhiệm hình sự, bồi thường thiệt hại theo quy định của pháp luật hiện hành.

CHƯƠNG VI
TỔ CHỨC THỰC HIỆN

Điều 34. Phạm vi áp dụng quy chế

1. Quy chế này được áp dụng cho các khóa tuyển sinh từ năm 2017.
2. Các quy định trong Quy chế này sẽ thay thế cho các quy định liên quan của Quyết định số 77/QĐ-ĐHCNTT-ĐTSDH ngày 04/9/2014 của Hiệu trưởng trường Đại học Công nghệ Thông tin về việc ban hành “Quy chế đào tạo thạc sĩ” tại trường ĐHCNTT.
3. Các khóa tuyển sinh trước ngày Quyết định này có hiệu lực thực hiện theo Quyết định số 77/QĐ-ĐHCNTT-ĐTSDH ngày 04/9/2014 của Hiệu trưởng trường Đại học Công nghệ Thông tin về việc ban hành “Quy chế đào tạo thạc sĩ” tại trường ĐHCNTT.

Điều 35. Trách nhiệm tổ chức thực hiện

1. Quy chế này có hiệu lực thi hành kể từ ngày ký Quyết định ban hành.
2. Trong quá trình thực hiện, tùy theo yêu cầu thực tế, nếu có những vấn đề quản lý phát sinh Quy chế này sẽ được điều chỉnh, sửa đổi cho phù hợp.
3. Việc điều chỉnh, sửa đổi những nội dung liên quan đến Quy chế này do Hiệu trưởng Trường ĐHCNTT xem xét, quyết định./.

HIỆU TRƯỞNG

(đã ký)

Nguyễn Hoàng Tú Anh

DANH MỤC TỪ VIẾT TẮT

Bộ GD&ĐT: Bộ Giáo dục và Đào tạo

CBGD: cán bộ giảng dạy

CTĐT: chương trình đào tạo

ĐH CNTT: Đại học Công nghệ Thông tin

ĐH: đại học

ĐHQG-HCM: Đại học Quốc gia -TP. Hồ Chí Minh

ĐTThS: đào tạo thạc sĩ

ĐVĐT(Khoa/ Bộ môn): đơn vị đào tạo

ĐVQL (Phòng ĐTSĐH&KH-CN): đơn vị quản lý

HĐTS: Hội đồng tuyển sinh

HV: học viên

LV: luận văn

LVThS: luận văn thạc sĩ

QCTS ĐH-CĐ CQ: Quy chế tuyển sinh đại học, cao đẳng hệ chính quy hiện hành

TC: tín chỉ

ThS: thạc sĩ

TS: tiến sĩ

PHỤ LỤC I (cập nhật mới)

(Chuẩn ngoại ngữ đầu ra của các chương trình đào tạo thạc sĩ tại ĐHQG-HCM)

(Quyết định số 170/QĐ-ĐHQG ngày 27 tháng 2 năm 2018
của Đại học Quốc gia Thành phố Hồ Chí Minh)

❖ Văn bằng, chứng chỉ được sử dụng để công nhận đạt chuẩn trình độ ngoại ngữ Điều 5, chương II “Quy chế chuẩn trình độ ngoại ngữ tại Đại học Quốc gia Thành phố Hồ Chí Minh”.

1. Văn bằng:

a) Văn bằng tốt nghiệp đại học, thạc sĩ hoặc tiến sĩ trong nước, nước ngoài mà ngành học là một trong 6 ngoại ngữ được quy định tại khoản 1, Điều 2 Quy chế này tại Quyết định số 170/QĐ-ĐHQG ngày 27 tháng 2 năm 2018 của Đại học Quốc gia Thành phố Hồ Chí Minh.

b) Văn bằng tốt nghiệp đại học, thạc sĩ hoặc tiến sĩ trong nước, nước ngoài mà ngôn ngữ sử dụng toàn phần trong đào tạo là một trong 6 ngoại ngữ được quy định tại Khoản 1, Điều 2 Quy chế này không qua phiên dịch, được ĐHQG-HCM công nhận văn bằng.

2. Chứng chỉ ngoại ngữ:

a) Chứng chỉ ngoại ngữ bao gồm các loại chứng chỉ, với mức tối thiểu sau đây:

1. Tiếng Anh:

Khung NLNNVN	IELTS	TOEFL	TOEIC	Cambridge Exam	BEC	BULATS	VNU-EPT
(Bậc 3) (CEFR B1)	4.5	450 ITP 133 CBT 45 iBT	450	PET	Preliminary	40	201

2. Một số tiếng khác:

Cấp độ (CEFR)	Tiếng Nga	Tiếng Pháp	Tiếng Đức	Tiếng Trung	Tiếng Nhật
(Bậc 3) (CEFR B1)	TRKI 1	DELTA B1 TCF B1	B1ZD	HSK cấp độ 3	JLPT N4

b) Thời hạn công nhận chứng chỉ: trong thời hạn hai (02) năm **tính từ ngày cấp** cho đến **ngày đăng ký xác nhận đạt chuẩn**.

c) Lộ trình thực hiện đối với trình độ thạc sĩ (Chương III – Quy chế chuẩn trình độ ngoại ngữ tại ĐHQG-HCM số 170/QĐ-ĐHQG ngày 27 tháng 2 năm 2018 của Đại học Quốc gia Thành phố Hồ Chí Minh).

- Từ khóa tuyển sinh năm 2016 đến khóa 2021: chấp nhận chứng chỉ ngoại ngữ 2 kỹ năng nghe và đọc và chứng chỉ ngoại ngữ 4 kỹ năng nghe, đọc, nói và viết.
Trường hợp người học đạt các chứng chỉ ngoại ngữ 2 kỹ năng nghe và đọc, cần bổ sung thêm chứng chỉ ngoại ngữ 2 kỹ năng nói và viết hoặc kiểm tra bổ sung 2 kỹ năng nói và viết tại cơ sở đào tạo được ĐHQG-HCM cho phép.
- Từ khóa tuyển sinh năm 2022 trở đi: các chứng chỉ ngoại ngữ phải đủ 4 kỹ năng nghe, nói, đọc, viết.

Ghi chú:

- a) Các điểm số nêu trên là điểm tối thiểu cần đạt được;
- b) Đối với một số chứng chỉ quốc tế không thông dụng khác, cơ sở đào tạo cần gửi đến ĐHQG-HCM cho ý kiến về việc quy đổi tương đương;
- c) Thời gian công nhận chứng chỉ: bất kỳ thời điểm nào trong thời gian đào tạo với điều kiện chứng chỉ còn hạn 2 năm từ ngày cấp đến ngày nộp hồ sơ đăng ký xét đạt chuẩn ngoại ngữ đầu ra;

PHỤ LỤC II

HƯỚNG DẪN TRÌNH BÀY LUẬN VĂN THẠC SĨ

Các luận văn thạc sĩ là những báo cáo khoa học (BCKH). Việc soạn thảo và trình bày các BCKH này phải đảm bảo những yêu cầu cơ bản như sau:

1. *Bố cục*: BCKH gồm các nội dung và kết cấu của công trình khoa học cần được phân bố hợp lý qua các chương, mục, ... Số chương của BCKH tùy thuộc từng đề tài cụ thể, nhưng nói chung thường có mục lục trình bày như sau:

	Số trang
Trang phụ bìa	
Lời cam đoan	
Mục lục	1
Danh mục các ký hiệu và chữ viết tắt	6
Danh mục các bảng	9
Danh mục các hình vẽ, đồ thị	12
MỞ ĐẦU	15
Chương 1. TỔNG QUAN	
1.1. ...	19
1.1.1. ...	22
1.1.2. ...	29
1.2. ...	
Chương 2. ...	
2.1. ...	41
2.1.1. ...	55
2.1.2. ...	63
2.2. ...	
...	
Chương. KẾT LUẬN VÀ KHUYẾN NGHỊ	
	125
DANH MỤC CÔNG BỐ KHOA HỌC CỦA TÁC GIẢ	120
TÀI LIỆU THAM KHẢO	130

Trong đó:

- *Phần mở đầu*: giới thiệu ngắn gọn về công trình nghiên cứu, lý do lựa chọn đề tài, mục đích, đối tượng, phạm vi nghiên cứu, ý nghĩa khoa học và thực tiễn của đề tài;
- *Tổng quan về vấn đề nghiên cứu*: phân tích, đánh giá các công trình nghiên cứu liên quan mật thiết đến đề tài BCKH đã được công bố ở trong và ngoài nước, chỉ ra những vấn đề còn tồn tại mà BCKH sẽ tập trung giải quyết, xác định mục tiêu của đề tài, nội dung và phương pháp nghiên cứu;
- *Nội dung, kết quả nghiên cứu*: gồm một hoặc nhiều chương, trình bày cơ sở lý thuyết, lý luận và giả thuyết khoa học; phương pháp nghiên cứu; kết quả nghiên cứu và bàn luận;
- *Kết luận và kiến nghị*: trình bày những phát hiện mới, những kết luận rút ra từ kết quả nghiên cứu; kiến nghị về những nghiên cứu tiếp theo.

2. Hình thức trình bày: BCKH phải được trình bày ngắn gọn, súc tích, rõ ràng, mạch lạc, không tẩy xoá, được đánh số trang liên tục từ 1 đến hết nội dung BCKH, đánh số các bảng, biểu, đồ thị, hình vẽ.

- Tác giả cần có lời cam đoan danh dự về công trình khoa học này là của chính mình.
- Bản BCKH khi đã bảo vệ thành công ở các hội đồng cấp Trường phải đóng bìa cứng, in chữ nhũ màu vàng với màu quy định để nộp lưu trữ. Trang phụ bìa của báo cáo trình bày theo mẫu được quy định ở bên dưới bản hướng dẫn này.
- Bản BCKH khi trình để bảo vệ tại các hội đồng chưa cần đóng bìa cứng, nhưng phải đúng theo các quy định ở mục x như bản nộp lưu trữ.

3. Soạn thảo văn bản: Mặt chữ nội dung của BCKH sử dụng Times New Roman cỡ 13, mặt chữ của phần chương, mục cùng loại có cỡ chữ 14 hoặc 15 của trình soạn thảo MS Word hoặc tương đương; mật độ chữ bình thường, không được nén hoặc giãn khoảng cách giữa các chữ. BCKH được in trên một mặt giấy trắng khổ A4 (210mm·297mm), khoảng cách dòng ở chế độ 1,5 dòng; lề phía trên 2,5cm; lề dưới 2,5cm; lề trái 3,5cm; lề phải 2cm. Số trang được đặt ở phần giữa, phía dưới mỗi trang giấy.

Phần Header có nội dung phần tên chương của BCKH, trình bày trong một dòng, mặt chữ Times New Roman cỡ chữ 11, in đóng lề trái, cách mép biên trên của tờ giấy 2,25cm. Nếu có Footnote ở cuối trang, thì trình bày với mặt chữ Times New Roman cỡ 11.

4. Phương trình, bảng biểu, đồ thị, hình vẽ: Việc đánh số phương trình, bảng biểu, đồ thị, hình vẽ, phải gắn với số chương; ví dụ: Hình 3.5 có nghĩa là hình thứ 5 trong Chương 3. Các đồ thị, bảng biểu có nguồn gốc từ nơi khác phải trích dẫn đầy đủ. Nguồn được trích dẫn phải liệt kê chính xác trong danh mục tài liệu tham khảo. Đầu đề của bảng biểu

ghi phía trên bảng, đầu đề của hình vẽ ghi phía dưới hình. Cần đặt vị trí các hình, đồ thị, bảng biểu gắn với phần nội dung BCKH đã đề cập tới chúng.

- Bảng biểu phải có tiêu đề, có mặt chữ Times New Roman cỡ chữ 12, theo định dạng:

Bảng 3.2. Tiêu đề của mỗi bảng luôn đặt ở phần trên bảng

Lớp p	Đặc trưng	Tần suất
1	Đặc trưng lớp A	12,56%
2	Đặc trưng lớp B	23,07%
3	Đặc trưng lớp C	62,14%
	Tổng cộng:	97,77%

Chú thích: Nguồn số liệu được trích dẫn từ [23].

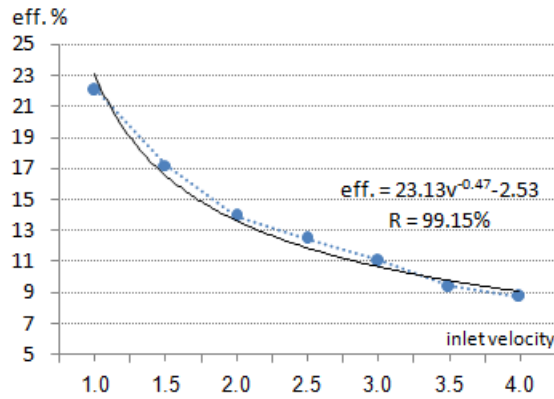
- Phương trình, công thức soạn bằng các phần mềm, chẳng hạn MS Equation, định dạng như ở thí dụ sau, trong đó (3.5) là công thức thứ 5 trong chương 3 của BCKH:

$$I(X; Y) = \sum_{x,y} P(X, Y) \log_2 \left(\frac{P(X, Y)}{P(X) \times P(Y)} \right) \quad (3.5)$$

Việc trình bày phương trình, công thức có thể trên một hay nhiều dòng. Một khi có ký hiệu xuất hiện lần đầu tiên thì phải giải thích và nêu đơn vị tính kê ngay nơi phương trình, công thức xuất hiện ký hiệu đó. Nếu cần thiết, danh mục của các ký hiệu, chữ viết tắt và nghĩa của chúng cần được liệt kê và để ở phần đầu của BCKH.

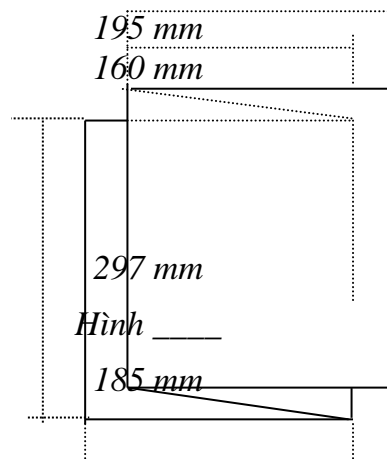
Mọi phương trình, công thức phải được đánh số và để trong ngoặc đơn đặt bên phía lề phải như trình bày trên đây. Một nhóm các phương trình xuất hiện trong một hệ cần được đánh chỉ số cho nhóm và từng phương trình của nhóm, thí dụ nhóm phương trình (3.1) có thể có các phương trình được đánh số là (3.1.1), (3.1.2), (3.1.3), ...

- Hình vẽ, đồ thị có tiêu đề bên dưới hình, mặt chữ Times New Roman cỡ 12, như sau:



Hình 4.5. Tương quan giữa hiệu suất truyền nhiệt eff. và vận tốc inlet m/s
 Nguồn: *Kết quả tính toán truyền nhiệt trong dòng vi lưu chất theo* [29]

Hình được soạn, vẽ với nét rõ ràng, không bị nhòe nét, chữ trong hình nên giống chữ trong văn bản BCKH. Nếu hình, bảng rộng quá khổ giấy 210mm, cần trình bày theo khổ đứng 297mm của trang giấy, chiều rộng của trang giấy phù hợp với chiều rộng của bảng. Lưu ý cách gấp trang giấy này như minh họa ở hình bên dưới để số và đầu đề của hình, bảng có thể nhìn thấy khi không trải rộng giấy.



Cách gấp trang giấy có khổ rộng hơn khổ giấy của BCKH

Lưu ý, bốn phía lề bao quanh phần văn bản và bảng biểu vẫn theo quy định tại khoản 3 trên đây. Với những trang giấy dành cho bản vẽ, bản đồ,.. có chiều đứng hơn 297mm thì có thể đặt vào một phong bì cứng dính bên trong của bìa sau BCKH.

5. Tiêu mục: Các tiêu mục được trình bày và đánh số thành nhóm chữ số, nhiều nhất là 4 chữ số với số, thí dụ 3.2.4.5 chỉ định tiêu mục 5, nhóm tiêu mục 4, mục 2, chương 3. Mỗi nhóm tiêu mục phải có ít nhất hai tiêu mục.

6. Viết tắt: Những từ, cụm từ hoặc thuật ngữ được sử dụng nhiều lần trong báo cáo có thể viết tắt. Không viết tắt những cụm từ quá dài, những mệnh đề. Nếu phải viết tắt các thuật ngữ, những từ, tên các cơ quan, tổ chức,... thì cần viết tắt sau lần viết thứ nhất kèm theo chữ viết tắt trong ngoặc đơn. Nếu BCKH có nhiều chữ viết tắt thì phải có bảng danh mục các chữ viết tắt (xếp theo thứ tự bảng chữ cái) ở các trang đầu BCKH. Viết tắt các thuật ngữ và cụm từ nước ngoài phải theo đúng quy định quốc tế.

7. Trích dẫn: Khi muốn trích dẫn một đoạn ít hơn hai câu hoặc bốn dòng trong BCKH thì có thể sử dụng dấu ngoặc kép để mở đầu và kết thúc phần trích dẫn. Nếu cần trích dẫn dài hơn thì phải tách phần này thành một đoạn riêng khỏi phần nội dung đang trình bày, lề trái lùi vào thêm 2cm. Mở đầu và kết thúc đoạn trích này không phải sử dụng dấu ngoặc kép.

Không nên trích dẫn những kiến thức phổ biến mà mọi người đều biết vì chỉ làm nặng nề phần trình bày của BCKH. Nếu không tiếp cận được tài liệu gốc mà phải trích dẫn tài liệu cần thiết thông qua tài liệu trung gian thì phải nêu rõ cách trích dẫn này, tài liệu gốc đó không được phép liệt kê trong danh mục tài liệu tham khảo của BCKH.

Việc chú dẫn nguồn tài liệu của phần trích dẫn phải theo số thứ tự của tài liệu ở danh mục Tài liệu tham khảo và được đặt trong ngoặc vuông, khi cần có cả số trang, thí dụ [16, tr 21-35]. Đối với phần được trích dẫn từ nhiều tài liệu khác nhau, số của các tài liệu đó được đặt trong cùng một ngoặc vuông, thứ tự tăng dần, thí dụ [5, 12, 34] hoặc [9-12] nếu trích dẫn liên tục các tài liệu từ [9] đến [12]. Tên tác giả, năm công bố tài liệu, tại trang số,... cũng có thể được trích dẫn, chẳng hạn [Nguyễn Sơn, 2006, tr.17-21]. Khi tác giả có nhiều tài liệu công bố trong cùng năm thì phải ghi kèm các chữ cái a, b, c,... sau năm xuất bản, thí dụ [Nguyễn Sơn, 2006a], [Nguyễn Sơn, 2006b],...

8. Phụ lục: Phụ lục BCKH gồm những nội dung cần bổ trợ, minh họa nội dung của BCKH. Phụ lục không được nhiều trang hơn nội dung của BCKH. Nếu dùng phiếu điều tra, xử lý kết quả điều tra,.. thì nguyên bản phiếu điều tra và kết quả tính toán, xử lý phải trình bày tóm tắt trong phụ lục của BCKH.

9. Mẫu bìa BCKH: dùng cho cả bìa cứng có in chữ nhũ vàng: khổ 210mm×297mm.

ĐẠI HỌC QUỐC GIA TP HCM
TRƯỜNG ĐẠI HỌC CÔNG NGHỆ THÔNG TIN
∞★∞

Họ và tên tác giả luận văn

TÊN ĐỀ TÀI LUẬN VĂN

LUẬN VĂN THẠC SĨ
(HV chỉ chọn đúng 1 ngành học, mã số bên dưới)

NGÀNH KHOA HỌC MÁY TÍNH

Mã số:8.48.01.01

NGÀNH CÔNG NGHỆ THÔNG TIN

Mã số:8.48.02.01

NGÀNH HỆ THỐNG THÔNG TIN

Mã số:8.48.01.04

Mẫu trang phụ bìa BCKH:

ĐẠI HỌC QUỐC GIA TP HCM
TRƯỜNG ĐẠI HỌC CÔNG NGHỆ THÔNG TIN
ĐO ★ ĐO



Họ và tên tác giả luận văn

TÊN ĐỀ TÀI LUẬN VĂN

LUẬN VĂN THẠC SĨ

(HV chỉ chọn đúng 1 ngành học, mã số bên dưới)

NGÀNH KHOA HỌC MÁY TÍNH

Mã số: 8.48.01.01

NGÀNH CÔNG NGHỆ THÔNG TIN

Mã số: 8.48.02.01

NGÀNH HỆ THỐNG THÔNG TIN

Mã số: 8.48.01.04

NGƯỜI HƯỚNG DẪN KHOA HỌC:

1.

10. Bản Tóm tắt BCKH: (TT BCKH) Nếu cần có bản tóm tắt, thì phải trình bày rõ ràng, mạch lạc, sạch sẽ, không được tẩy xóa; phản ánh trung thực về kết cấu, bố cục và nội dung BCKH, trong đó phải ghi đầy đủ toàn văn kết luận của BCKH. Bản TT BCKH không vượt quá 24 trang in kích thước 140mm×210mm - là khổ giấy A4 được gấp đôi.

Nội dung TT BCKH được in trên hai mặt giấy; sử dụng chữ Times New Roman cỡ 11 của hệ soạn thảo MS Word hoặc tương đương. Mật độ chữ bình thường, không được nén hoặc kéo giãn khoảng cách giữa các chữ, khoảng cách dòng là Exactly 17 pt. Lề trên, lề dưới, lề trái, lề phải đều là 2 cm. Số hiệu của bảng biểu, hình vẽ, đồ thị trong TT BCKH phải có cùng số như trong BCKH. TT BCKH phải có số trang liên tục đặt ở phần giữa, phía dưới mỗi trang giấy.

Cuối bản TT BCKH là danh mục các công trình khoa học của tác giả đã công bố liên quan đến đề tài BCKH với đầy đủ thông tin về tên tác giả, năm xuất bản, tên bài báo, tên tạp chí, tập, số, số trang của bài báo trên tạp chí, như quy định tại mục x. Danh mục này có thể in trên trang bìa 3 của TT BCKH. Mẫu các bìa, phụ bìa TT BCKH trình bày tương tự như trong bản BCKH.

11. Tài liệu tham khảo: được xếp theo nhóm ngôn ngữ với thứ tự tiếng: Việt, Anh, Pháp, Đức, Nga, Trung, Nhật; giữ nguyên văn tiếng nước ngoài, không phiên dịch. Những tài liệu trình bày với thứ tiếng có ít người biết có thể thêm phần dịch tiếng Việt kèm theo.

Danh mục tài liệu tham khảo được xếp theo thứ tự bảng chữ cái (alphabet) về họ hoặc tên tác giả theo thông lệ từng nước:

- Tác giả là người nước ngoài: xếp thứ tự bảng chữ cái đối với họ;
- Tác giả là người Việt Nam: xếp thứ tự bảng chữ cái theo tên, không đảo tên trước họ;
- Tài liệu không có tên tác giả: xếp thứ tự theo bảng chữ cái đối với từ đầu tiên của tên cơ quan đã ấn hành tài liệu, ví dụ: Viện Khoa học Việt nam xếp vào vần V, Trung tâm Chọn Giống Lúa vần T, ...

Nếu tài liệu tham khảo là *bài báo* đăng ở tạp chí, *bài viết* trong kỷ yếu hay một cuốn sách thì ghi theo thứ tự và đầy đủ các mục sau đây:

- tên các tác giả (*có dấu phẩy ngăn cách giữa các tên tác giả*)
- (năm công bố), (*đặt trong ngoặc đơn, có dấu phẩy sau ngoặc đơn*)
- “tên bài báo”, (*trong ngoặc kép, không in nghiêng, dấu phẩy ngay sau đóng ngoặc kép*)
- tên tạp chí (*in nghiêng, cuối tên không có dấu phẩy*) hoặc tên sách, (*in nghiêng, dấu phẩy cuối tên*)
- tập (*không có dấu ngăn cách*)
- (số), (*đặt trong ngoặc đơn, dấu phẩy sau ngoặc đơn*)
- các số trang. (*gạch ngang giữa hai chữ số, và dấu chấm để kết thúc*)

(thí dụ: xem tài liệu ở mục 1 hoặc 11 trình bày dưới đây).

Nếu tài liệu tham khảo là *sách, BCKH, báo cáo* ghi đầy đủ các thông tin sau:

- tên các tác giả hoặc cơ quan ban hành (*có dấu phẩy ngăn cách giữa các tên*)
- (năm xuất bản), (*đặt trong ngoặc đơn, dấu phẩy sau ngoặc đơn*)
- *tên sách, BCKH hoặc báo cáo, (in nghiêng, dấu phẩy cuối tên)*
- nhà xuất bản, (*dấu phẩy cuối tên nhà xuất bản*)
- nơi xuất bản. (*có dấu chấm kết thúc mục tài liệu*)

(thí dụ: tài liệu ở mục 5, 15 trình bày dưới đây)

Nếu tài liệu tham khảo là trang web ghi đầy đủ các thông tin sau:

- tên trang web (*có dấu phẩy ngăn cách giữa các tên*)
- (tháng-năm xuất bản), (*đặt trong ngoặc đơn, dấu phẩy sau ngoặc đơn*)
- địa chỉ trang web (*không cần dấu chấm kết thúc*) (thí dụ: mục 16 PL trình bày dưới đây)

Khi nội dung tài liệu vượt quá một dòng, những dòng tiếp sau cần phải lùi vào 1cm so với dòng đầu tiên để làm rõ mục tài liệu tham khảo. Sau đây là thí dụ về cách trình bày trang tài liệu tham khảo:

TÀI LIỆU THAM KHẢO

Tiếng Việt

1. Trần Văn Anh, Nguyễn Phan Khôi (2011), "Giải thuật Di truyền trong Khám phá luật kết hợp", *Tạp chí Tin học* Tập IX (2), tr. 25-37.

...

5. Hoàng Vũ Long (2001), *Phân tích độ ổn định của kết cấu đập bê tông trong điều kiện có động đất ở Việt nam*, BCKH Tiến sĩ Cơ học, Trường Đại học Kỹ thuật Công nghệ, Đà Lạt.

...

Tiếng Anh

11. Jeffrey Inman, Russell S. Winer, Rosellina F. (2009), "The Interplay among Category Characteristics, Customer Characteristics and Customer Activities on in-Store Decision Making", *Jour. of Marketing*, Vol.73 (2), pp.19-29.

...

15. Suhas V. Patankar (1998), *Numerical Heat Transfer and Fluid Flow*, McGraw-Hill Book Company, Washington, New York, USA.

16. National Center for Bio-technology (Oct. 2005), <http://www.ncbi.nlm.nih.gov>

Số: 39 /TB-ĐHCNTT

TP. HCM, ngày 12 tháng 04 năm 2018

THÔNG BÁO
VỀ VIỆC GIA HẠN BẢO VỆ LUẬN VĂN THẠC SĨ

Thời gian chính thức thực hiện Luận văn thạc sĩ (LVThS) được tính từ ngày Hiệu trưởng ký quyết định giao đề tài và phân công Cán bộ hướng dẫn (CBHD) trong vòng 06 tháng. Sau thời hạn cho phép nếu học viên không hoàn thành luận văn thạc sĩ theo thời hạn quy định trong quyết định giao đề tài phải làm đơn xin gia hạn bảo vệ.

1. Điều kiện xin gia hạn bảo vệ luận văn:

Việc xem xét gia hạn chỉ thực hiện khi học viên có lý do chính đáng. Hồ sơ xét gia hạn bao gồm:

- Đơn xin gia hạn của học viên (mẫu) có ý kiến đề nghị của người hướng dẫn, được Phòng ĐTSĐH&KHCN thông qua.
 - Đính kèm các minh chứng về nguyên nhân ảnh hưởng đến tiến độ thực hiện đề tài luận văn.
 - Hoàn tất học phí theo quy định.
2. Thời gian gia hạn tối đa là hai lần, mỗi lần 06 tháng, tổng thời gian gia hạn tối đa là 12 tháng và không vượt quá thời gian gia hạn đào tạo quy định là gấp 02 thời gian đào tạo chính thức đối với khóa học (bao gồm cả thời gian gia hạn trước đó nếu có).
3. Học viên có trách nhiệm thực hiện các nghĩa vụ tài chính phát sinh khi gia hạn theo quy định của Trường.
4. Trường hợp không thực hiện đề tài luận văn đã được giao, học viên phải:
- Nộp đơn đăng ký nhận đề tài ở đợt giao đề tài tiếp theo.
 - Đóng học phí thực hiện đăng ký xét duyệt đề tài lần 2 theo quy định.

Nơi nhận:

- HVCH,
- ĐVCM;
- Lưu: VT, ĐTSĐH.

TL. HIỆU TRƯỞNG

TRƯỞNG PHÒNG ĐTSĐH&KHCN

(đã ký)

Lê Đình Duy

*Thành phố Hồ Chí Minh, ngày 03 tháng 6 năm
2019*

QUYẾT ĐỊNH

Ban hành quy định về việc cấp học bổng và hỗ trợ kinh phí công bố khoa học cho học viên Sau đại học tại Trường Đại học Công nghệ Thông tin

HIỆU TRƯỞNG TRƯỜNG ĐẠI HỌC CÔNG NGHỆ THÔNG TIN

Căn cứ Quyết định số 134/2006/QĐ-TTg, ngày 08 tháng 6 năm 2006 của Thủ tướng Chính phủ về việc thành lập Trường Đại học Công nghệ Thông tin thuộc Đại học Quốc gia Thành phố Hồ Chí Minh (ĐHQG-HCM);

Căn cứ Quyết định số 867/QĐ-ĐHQG, ngày 17 tháng 8 năm 2016 của Giám đốc ĐHQG-HCM về việc ban hành Quy chế tổ chức và hoạt động của trường đại học thành viên và khoa trực thuộc Đại học Quốc gia TP. Hồ Chí Minh;

Căn cứ Quyết định số 25/QĐ-ĐHCNTT-ĐTSDH, ngày 15 tháng 4 năm 2014 của Hiệu trưởng Trường Đại học Công Nghệ Thông tin về việc ban hành Quy chế đào tạo tiến sĩ;

Căn cứ Quyết định số 503/QĐ-ĐHCNTT, ngày 10 tháng 8 năm 2017 của Hiệu trưởng Trường Đại học Công Nghệ Thông tin về việc ban hành Quy chế đào tạo thạc sĩ;

Xét đề nghị của Trưởng phòng Đào tạo Sau đại học và Khoa học Công nghệ và Trưởng phòng Công tác sinh viên,

QUYẾT ĐỊNH:

Điều 1. Ban hành kèm theo Quyết định này là **Quy định về việc cấp học bổng và hỗ trợ kinh phí công bố khoa học cho học viên Sau đại học tại Trường Đại học Công nghệ Thông tin.**

Điều 2. Quyết định này thay thế cho quyết định số 237/QĐ-ĐHCNTT ngày 17/4/2018, về việc cấp học bổng và hỗ trợ kinh phí công bố khoa học cho học viên Sau đại học tại Trường Đại học Công nghệ Thông tin.

Điều 3. Các Ông/Bà Trưởng các Phòng, Ban, Khoa, Bộ môn, các đơn vị có liên quan của Trường Đại học Công nghệ Thông tin chịu trách nhiệm thi hành Quyết định này.

Quyết định có hiệu lực kể từ ngày ký./.

Nơi nhận:

- Như Điều 2;
- Lưu: VT, ĐTSĐH-KHCN.

HIỆU TRƯỞNG

(Đã ký)

Nguyễn Hoàng Tú Anh

QUY ĐỊNH

Về việc cấp học bổng và hỗ trợ kinh phí công bố khoa học cho học viên Sau đại học tại Trường Đại học Công nghệ Thông tin

*(Ban hành kèm theo Quyết định số .316/QĐ-ĐHCNTT, ngày 03 tháng 6 năm 2019
của Hiệu trưởng Trường Đại học Công nghệ Thông tin)*

Chương 1

QUY ĐỊNH CHUNG

Điều 1. Phạm vi áp dụng, mục đích, yêu cầu

1. Văn bản này quy định về việc hỗ trợ kinh phí công bố khoa học, cấp học bổng khuyến khích học tập (KKHT), học bổng tài trợ cho học viên thuộc chương trình đào tạo trình độ thạc sĩ (HVCH) và nghiên cứu sinh (NCS) (gọi chung là học viên) tại Trường Đại học Công nghệ Thông tin, Đại học Quốc gia Thành phố Hồ Chí Minh (ĐHQG-HCM);
2. Khuyến khích, động viên học viên học tập và nghiên cứu khoa học tại Trường Đại học Công nghệ Thông tin;
3. Điều phối các học bổng tài trợ, viện trợ; công khai; cấp đúng đối tượng.

Điều 2. Tài chính cho học bổng và hỗ trợ kinh phí công bố khoa học

Tài chính cho học bổng và hỗ trợ kinh phí công bố khoa học gồm các nguồn sau:

1. Ngân sách nhà nước;
2. Tài trợ, viện trợ của các tổ chức, cá nhân trong và ngoài nước;
3. Trích từ nguồn thu hợp pháp của trường;
4. Huy động từ các nguồn hợp pháp khác.

Chương 2

HỖ TRỢ KINH PHÍ CÔNG BỐ KHOA HỌC

Điều 3. Hỗ trợ kinh phí công bố khoa học

Học viên có các công trình khoa học được công bố trên các ấn phẩm khoa học uy tín trong thời gian đào tạo chính thức tại Trường được hỗ trợ kinh phí như sau:

STT	Nơi công bố bài báo khoa học	Mức hỗ trợ
1	Bài báo khoa học đăng (hoặc được chấp nhận đăng) trong tạp chí thuộc danh mục ISI, Scopus hoặc hội nghị quốc tế ERA-hạng A	10 triệu đồng/bài
2	Bài báo khoa học đăng (hoặc được chấp nhận đăng) trong tạp chí quốc tế uy tín hoặc hội nghị ERA-hạng B	5 triệu đồng/bài

Học viên được nhận kinh phí hỗ trợ công bố khoa học khi thỏa mãn các điều kiện sau:

- Học viên là tác giả chính (Tác giả chính phải được mô tả rõ trong công trình khoa học. Nếu không có mô tả thì tác giả chính được hiểu là tác giả có tên đứng thứ tự đầu tiên trong tập thể tác giả của công trình khoa học);
- Công trình khoa học chưa nhận bất kỳ tài trợ nào (như kinh phí thực hiện đề tài khoa học công nghệ các cấp, được tài trợ của ban tổ chức hội nghị khoa học).

Điều 4. Quy trình xét hỗ trợ kinh phí công bố khoa học

- Hỗ trợ kinh phí công bố khoa học được xét mỗi năm một lần, vào tháng 1 hàng năm.
- Phòng Đào tạo Sau đại học và Khoa học công nghệ (ĐTSDH&KH-CN) thông báo cho học viên và tiếp nhận hồ sơ đề nghị.
- Phòng ĐTSDH&KH-CN đề xuất thành lập hội đồng xét duyệt hỗ trợ kinh phí công bố khoa học bao gồm: đại diện lãnh đạo Trường; đại diện lãnh đạo phòng ĐTSDH&KH-CN, Khoa/Bộ môn trực thuộc Trường (gọi chung là Khoa) có ngành đào tạo sau đại học. Hội đồng xét duyệt hồ sơ đề nghị của học viên theo điều kiện được nêu ở Điều 3 của Quy định này và trình danh sách học viên được duyệt cho Hiệu trưởng quyết định. Danh sách học viên được duyệt hỗ trợ kinh phí công bố khoa học phải có các thông tin về khóa đào tạo, tên công trình và nơi công bố công trình khoa học, vai trò của học viên và các đồng tác giả.
- Phòng ĐTSDH&KH-CN công khai danh sách học viên được duyệt hỗ trợ kinh phí công bố khoa học trong năm trên trang điện tử của Trường và của Phòng.

Chương 3

HỌC BỔNG KHUYẾN KHÍCH HỌC TẬP

Điều 5. Học bổng khuyến khích học tập dành cho học viên cao học

Học bổng KKHT dành cho học viên cao học được xét dựa vào kết quả tuyển sinh trình độ thạc sĩ, chất lượng của học viên khi trúng tuyển và kết quả học tập. Tiêu chuẩn, số lượng và giá trị học bổng như sau:

STT	Điều kiện	Số lượng	Giá trị học bổng
1.	Thí sinh là tác giả hoặc đồng tác giả của ít nhất một bài báo khoa học được đăng tải trong tạp chí khoa học thuộc danh mục ISI hoặc hội nghị Rank A ¹ trở lên trong vòng 5 năm (tính đến năm thi tuyển); Bài báo khoa học phải thuộc lĩnh vực công nghệ thông tin - truyền thông và các lĩnh vực liên quan khác.	Không giới hạn	100% học phí toàn khóa học
2.	- Thí sinh tốt nghiệp đại học loại xuất sắc tại các trường thành viên ĐHQG-HCM. Ngành tốt nghiệp là ngành đúng, ngành phù hợp với ngành thí sinh đăng ký dự thi. - Thí sinh là thành viên đội tuyển đạt giải trong kỳ thi ACM ICPC quốc tế. - Thí sinh có giải thưởng cấp quốc tế trong các cuộc thi thuộc lĩnh vực công nghệ thông tin và truyền thông.	Không giới hạn	100% học phí toàn khóa học
3.	Thí sinh có điểm tốt nghiệp nằm trong top 3 nhóm ngành CNTT của các chương trình kỹ sư tài năng, chương trình tiên tiến kỹ sư chất lượng cao PFIEV tại các trường thành viên ĐHQG-HCM và các trường đại học đã được công nhận kiểm định quốc tế hoặc khu vực được ĐHQG-HCM công nhận còn trong thời gian hiệu lực và có chứng chỉ ngoại ngữ tương đương IELTS 6.0 trở lên	<i>Tuyển sinh đợt 1: 2 suất/ngành</i> <i>Đợt 2: 1 suất/ngành</i>	100% học phí 02 học kỳ đầu tiên
4.	Học viên đạt thành tích cao trong quá trình học tập (<i>Xét tối thiểu 10 TC (hoặc 4 môn học), điểm</i>	<i>Tối đa 3 suất/ ngành/ mỗi đợt.</i>	- 7 triệu/ năm đối với HVCH là

¹ Tra cứu tại <http://portal.core.edu.au/conf-ranks/>

	<i>trung bình đạt 8.0 điểm trở lên và không có môn không đạt; xét từ trên xuống đến khi hết suất học bổng)</i>	Năm nhận học bổng tính theo năm tài chính	công chức, viên chức, người lao động của Trường ĐH CNTT. - 10 triệu/năm đối với các HVCH khác
--	--	---	--

Ghi chú:

- Học viên đạt kết quả cao trong kỳ tuyển sinh được khen thưởng theo quy chế chi tiêu nội bộ.

*** Điều kiện để duy trì học bổng KKHT:**

- Học viên không vi phạm quy chế học vụ của Nhà trường, không bị kỷ luật và có điểm trung bình học kỳ ≥ 7.0 .
- Học viên xin tạm dừng, bảo lưu ở học kỳ nào thì không được nhận học bổng ở học kỳ đó.
- Học viên thuộc đối tượng nhận học bổng đạt nhiều điều kiện cùng lúc thì sẽ nhận được học bổng cao nhất.
- Học viên nhận học bổng năm nào phải hoàn thành nghĩa vụ tài chính năm đó.

Điều 6. Học bổng khuyến khích học tập dành cho NCS

Học bổng KKHT dành cho NCS được cấp theo từng năm, mỗi năm xét một lần.

1. Giá trị học bổng:

- Số tiền 15 triệu đồng/năm đối với NCS là công chức, viên chức, người lao động của Trường;
- Số tiền 30 triệu đồng/năm đối với các NCS khác.

2. Số suất học bổng: xét cho mỗi ngành và căn cứ trên số NCS của ngành trong khoá đó, tối đa 3 suất/ngành/khoá;

3. Học bổng được cấp làm 2 đợt/năm, mỗi đợt cấp cách nhau 6 tháng. Để được cấp đợt 2, NCS phải đáp ứng điều kiện ở khoản 1 Điều 7 của Quy định này.

Điều 7. Điều kiện xét cấp học bổng khuyến khích học tập dành cho NCS

1. Để được xét cấp học bổng, ứng viên phải:

- Còn trong thời gian đào tạo tiến sĩ chính thức;
- Không bị kỷ luật từ mức khiển trách trở lên trong kỳ xét học bổng;

- Có báo cáo kế hoạch nghiên cứu trong thời gian nhận học bổng rõ ràng và có kết quả dự kiến phù hợp với luận án;
- Hoàn thành nghĩa vụ tài chính đúng hạn theo quy định;
- Làm việc toàn thời gian (tối thiểu 3 ngày/tuần) tại phòng thí nghiệm hoặc đơn vị chuyên môn của Trường trong thời gian nhận học bổng;
- Để được cấp học bổng đợt 2 trong năm, nghiên cứu sinh phải có ít nhất 1 bài báo tạp chí trong nước (được Hội đồng chức danh giáo sư nhà nước công nhận) được nhận đăng hoặc trong thời gian bình duyệt.

2. NCS đủ điều kiện cấp học bổng KKHT tại khoản 1 của điều này sẽ được cấp học bổng KKHT theo thứ tự ưu tiên từ cao xuống thấp theo điểm trung bình học tập và kết quả nghiên cứu cho đến hết số suất học bổng tối đa được cấp cho mỗi ngành trong khoá.

Chương 4

HỌC BỔNG TÀI TRỢ

Điều 8. Học bổng tài trợ

- Học bổng tài trợ là học bổng trực tiếp cho học viên từ các cá nhân, cơ quan Nhà nước, ĐHQG-HCM, hội nghề nghiệp, doanh nghiệp, ban liên lạc cựu sinh viên Trường/Khoa (gọi chung là Nhà tài trợ).
- Nhà tài trợ liên hệ Trường hoặc Khoa để đề xuất cấp học bổng cho học viên.

Điều 9. Nguyên tắc xét cấp học bổng tài trợ

- Theo tiêu chí cấp học bổng của nhà tài trợ. Nếu nhà tài trợ không đưa tiêu chí thì phòng ĐTSĐH&KH-CN và phòng CTSV phối hợp đề xuất phương án xét học bổng để Hiệu trưởng xem xét quyết định.
- Một học viên chỉ được chọn để trao học bổng tài trợ tối đa một lần trong năm học (trừ trường hợp còn dư suất học bổng).
- Học viên phải làm hồ sơ đề nghị được nhận học bổng đã được công bố. Hồ sơ bao gồm đơn đề nghị và các minh chứng theo tiêu chí cấp học bổng.

Chương 5

QUY TRÌNH XÉT CẤP HỌC BỔNG

Điều 10. Quy trình xét cấp học bổng

1. Đối với khóa học đào tạo Thạc sĩ mới tuyển, phòng ĐTSĐH&KHCN căn cứ trên kết quả tuyển sinh, chất lượng của thí sinh khi trúng tuyển và lập danh sách học viên được cấp học bổng KKHT cho các mục 1, 2, 3 của Điều 5 và danh sách học viên đạt kết quả cao trong kỳ tuyển sinh đề nghị khen thưởng.

Sau mỗi học kỳ, căn cứ điều kiện duy trì học bổng, phòng ĐTSĐH&KHCN chuẩn bị danh sách học viên được duy trì học bổng kèm bảng điểm cho phiên họp của Hội đồng xét cấp học bổng.

2. Đối với khóa đang học và NCS, xét cấp học bổng KKHT thuộc mục 4 Điều 5 cho HVCH và Điều 6 cho NCS; và học bổng tài trợ cho học viên Sau đại học như sau:

- Phòng ĐTSĐH&KHCN thông tin học bổng cho học viên (qua trang thông tin điện tử của Trường, của phòng, hoặc qua email) và tiếp nhận hồ sơ đề nghị.
- Phòng CTSV chủ trì đề xuất Hội đồng xét cấp học bổng và tổ chức họp xét cấp học bổng. Hội đồng có ít nhất các thành phần sau: đại diện Ban giám hiệu; đại diện lãnh đạo các phòng ĐTSĐH&KHCN, CTSV; thư ký (là chuyên viên phòng ĐTSĐH&KHCN), đại diện đơn vị tài trợ (nếu có). Căn cứ kết luận của buổi họp, phòng CTSV lập danh sách học viên nhận học bổng KKHT trình Hiệu trưởng quyết định. Danh sách học viên nhận học bổng KKHT phải kèm các thông tin: điểm trung bình, kết quả NCKH (đối với NCS).

* Hồ sơ đề nghị cấp học bổng KKHT dành cho học viên cao học thuộc mục 4 Điều 5:

- Đơn đề nghị cấp học bổng
- Bảng điểm xuất từ hệ thống quản lý

* Hồ sơ đề nghị cấp học bổng KKHT dành cho NCS

a. Hồ sơ đề nghị cấp học bổng KKHT

- Đơn đề nghị cấp học bổng và cam kết của người học (theo mẫu);
- Kế hoạch học tập/ nghiên cứu và các kết quả học tập/nghiên cứu đạt được (kèm minh chứng);
- Ý kiến của người hướng dẫn về tiến độ học tập và nghiên cứu của NCS;

b. Hồ sơ đề nghị cấp học bổng đợt 2 gồm:

- Báo cáo về kết quả nghiên cứu và kế hoạch tiếp theo trong năm nhận học bổng (theo mẫu);
- Minh chứng: ít nhất 1 bài báo tạp chí/hội nghị (được Hội đồng chức danh giáo sư nhà nước công nhận) được nhận đăng hoặc trong thời gian bình duyệt. Các bài báo đăng/nhận đăng tương đương khác phải có thuyết minh gửi kèm.

3. Phòng CTSV công bố danh sách học viên được nhận học bổng trên trang thông tin điện tử của Trường.

4. Phòng ĐTSĐH&KHCN phối hợp phòng CTSV đề xuất hình thức phát học bổng để Hiệu trưởng xem xét quyết định và chủ trì việc trao học bổng.

5. Phòng CTSV gửi kết quả xét học bổng, thư cảm ơn của Trường và của học viên (nếu có) đến nhà tài trợ đối với học bổng tài trợ.

Chương 6

TỔ CHỨC THỰC HIỆN

Điều 11. Trách nhiệm phòng ĐTSĐH&KHCN

- Cung cấp dữ liệu học tập của học viên để xét cấp học bổng sau đại học và các đầu việc nêu trong Điều 10 của Quy định này;
- Đề xuất điều phối số suất học bổng KKHT, học bổng tài trợ cho các Khoa/ngành.
- Phối hợp phòng KHTC hoàn trả kinh phí đã đóng cho các học viên thuộc diện nhận học bổng KKHT thuộc các mục 1, 2, 3 Điều 5 của Quy định này.

Điều 12. Trách nhiệm phòng Công tác sinh viên

- Chủ trì các thủ tục thông báo, xét và cấp học bổng cho học viên và các đầu việc được nêu trong Điều 10 của quy định này;
- Tiếp nhận thông tin học bổng tài trợ sau đại học, cung cấp thông tin học bổng sau đại học cho phòng ĐTSĐH&KHCN.
- Tiếp nhận khiếu nại của học viên liên quan đến học bổng tài trợ;
- Đại diện cho Trường gặp gỡ, tiếp xúc với các đơn vị tài trợ khi có yêu cầu;

Điều 13. Trách nhiệm các Khoa và tổ chức đoàn thể

Các Khoa và tổ chức đoàn thể có trách nhiệm cung cấp cho phòng CTSV thông tin về các học bổng tài trợ (nếu có) và các thông tin cần thiết để xét cấp học bổng.

Điều 14. Trách nhiệm các đơn vị khác

Phòng Kế hoạch tài chính và các đơn vị liên quan có trách nhiệm hỗ trợ phòng ĐTSĐH&KH-CN, phòng CTSV.

Điều 15. Tổ chức thực hiện

- Đơn vị, cá nhân trong Trường chịu trách nhiệm thực hiện quy định này.
- Trong quá trình thực hiện, nếu có vấn đề phát sinh hoặc khó khăn, vướng mắc các đơn vị, cá nhân kịp thời phản ánh về phòng ĐTSĐH&KH-CN để báo cáo Hiệu trưởng xem xét, quyết định sửa đổi, bổ sung cho phù hợp.

HIỆU TRƯỞNG

(Đã ký)

Nguyễn Hoàng Tú Anh