

Số: 270/QĐ-ĐHCNTT

Thành phố Hồ Chí Minh, ngày 25 tháng 4 năm 2022

QUYẾT ĐỊNH

Về việc ban hành Quy chế đào tạo trình độ thạc sĩ
của Trường Đại học Công nghệ Thông tin - ĐHQG-HCM

HIỆU TRƯỞNG TRƯỜNG ĐẠI HỌC CÔNG NGHỆ THÔNG TIN

Căn cứ Quyết định số 134/2006/QĐ-TTg, ngày 08 tháng 6 năm 2006 của Thủ tướng Chính phủ về việc thành lập Trường Đại học Công nghệ Thông tin thuộc Đại học Quốc gia Thành phố Hồ Chí Minh (ĐHQG-HCM);

Căn cứ Quyết định số 867/QĐ-ĐHQG, ngày 17 tháng 8 năm 2016 của Giám đốc ĐHQG-HCM về việc ban hành Quy chế tổ chức và hoạt động của Trường Đại học thành viên và Khoa trực thuộc ĐHQG-HCM;

Căn cứ Thông tư số 17/2021/TT-BGDĐT ngày 22 tháng 06 năm 2021 của Bộ trưởng Bộ Giáo dục và Đào tạo quy định về chuẩn chương trình đào tạo; xây dựng, thẩm định và ban hành chương trình đào tạo các trình độ của giáo dục đại học;

Căn cứ Thông tư số 23/2021/TT-BGDĐT ngày 30 tháng 8 năm 2021 của Bộ trưởng Bộ Giáo dục và Đào tạo về việc ban hành Quy chế tuyển sinh và đào tạo trình độ Thạc sĩ;

Căn cứ Quyết định số 1393/QĐ-ĐHQG, ngày 03 tháng 11 năm 2021 của Giám đốc ĐHQG-HCM về việc ban hành Quy chế đào tạo trình độ Thạc sĩ của ĐHQG-HCM;

Theo đề nghị của Trưởng Phòng Đào tạo Sau đại học và Khoa học Công nghệ (ĐTSDH&KHCN).

QUYẾT ĐỊNH:

Điều 1: Ban hành kèm theo Quyết định này là: “Quy chế đào tạo trình độ Thạc sĩ của Trường Đại học Công nghệ Thông tin, ĐHQG-HCM”.

Điều 2: Quyết định này thay thế Quyết định số 503/QĐ-ĐHCNTT-ĐTSDH, ngày 10 tháng 08 năm 2017 của Hiệu trưởng Trường Đại học Công nghệ Thông tin về việc ban hành Quy chế đào tạo thạc sĩ tại Trường Đại học Công nghệ Thông tin.

Điều 3. Các Ông/Bà Trưởng các Phòng, Ban, Khoa, Bộ môn, các đơn vị có liên quan và các giảng viên, học viên của Trường Đại học Công nghệ Thông tin chịu trách nhiệm thi hành quyết định này.

Quyết định có hiệu lực kể từ ngày ký. /

Nơi nhận:

- Như Điều 3;
- ĐHQG-HCM (để báo cáo);
- Lưu: VT, ĐTSDH (C).

HIỆU TRƯỞNG



Nguyễn Hoàng Tú Anh

DANH MỤC TỪ VIẾT TẮT

Bộ GD&ĐT: Bộ Giáo dục và Đào tạo

CSĐT: cơ sở đào tạo

CBGD: cán bộ giảng dạy

CTĐT: chương trình đào tạo

ĐH CNTT: Đại học Công nghệ Thông tin

ĐHQG-HCM: Đại học Quốc gia -TP. Hồ Chí Minh

ĐTThS: đào tạo thạc sĩ

ĐVĐT(Khoa): đơn vị đào tạo

ĐVQL (Phòng ĐTSĐH&KH-CN): đơn vị quản lý

HV: học viên:

LV: luận văn

TC: tín chỉ



Thành phố Hồ Chí Minh, ngày 25 tháng 4 năm 2022

QUY CHẾ ĐÀO TẠO TRÌNH ĐỘ THẠC SĨ

(Ban hành kèm theo Quyết định số: 270 /QĐ-ĐHCNTT, ngày 25 / 4 /2022
của Hiệu trưởng Trường Đại học Công nghệ Thông tin)

CHƯƠNG I

QUY ĐỊNH CHUNG

Điều 1. Phạm vi điều chỉnh và đối tượng áp dụng

1. Quy chế này quy định về đào tạo trình độ thạc sĩ (ĐTThS), bao gồm: quy định chung; chương trình đào tạo (CTĐT); tổ chức và quản lý đào tạo; thanh tra, kiểm tra, giải quyết khiếu nại, tố cáo và xử lý vi phạm; tổ chức thực hiện.
2. Quy chế này được áp dụng tại Trường Đại học Công nghệ Thông tin thuộc Đại học Quốc gia - Hồ Chí Minh (Trường ĐH CNTT, ĐHQG-HCM).
3. Quy chế này không áp dụng đối với chương trình liên kết đào tạo trình độ thạc sĩ với cơ sở giáo dục nước ngoài, do cơ sở giáo dục nước ngoài cấp bằng; CTĐT thạc sĩ chất lượng cao.

Điều 2. Hình thức, ngôn ngữ và thời gian đào tạo

1. Hình thức đào tạo gồm chính quy hoặc vừa làm vừa học. Thời gian tổ chức hoạt động giảng dạy của hình thức đào tạo chính quy, vừa làm vừa học được quy định tại khoản 1, khoản 2 Điều 4 Thông tư số 08/2021/TT-BGDĐT ngày 18 tháng 3 năm 2021 của Bộ trưởng Bộ Giáo dục và Đào tạo (Bộ GD&ĐT).
2. Ngôn ngữ đào tạo là tiếng Việt. Khi có nhu cầu ĐTThS bằng tiếng nước ngoài, đơn vị đào tạo (ĐVĐT) của ngành ĐTThS, chịu trách nhiệm về đào tạo chuyên môn của ngành ĐTThS, phải lập kế hoạch cụ thể và trình Hiệu trưởng xem xét, quyết định và báo cáo ĐHQG-HCM.
3. Thời gian đào tạo được xác định trên cơ sở số lượng tín chỉ (TC) phải tích lũy cho từng CTĐT; đáp ứng quy định tại Khung cơ cấu hệ thống giáo dục quốc dân và chuẩn CTĐT theo quy định hiện hành.
 - a. Thời gian đào tạo toàn khóa đối với hình thức đào tạo chính quy phải phù hợp với thời gian quy định tại Khung cơ cấu hệ thống giáo dục quốc dân.
 - b. Thời gian đào tạo toàn khóa đối với hình thức đào tạo vừa làm vừa học dài hơn từ 20% đến 50% so với hình thức đào tạo chính quy của cùng CTĐT.
 - c. Thời gian đào tạo được tính từ thời điểm chương trình chính thức bắt đầu của khóa tương ứng, ghi rõ trong quyết định nhập học.

d. Thời gian đào tạo tối đa cho mỗi hình thức đào tạo, CTĐT là thời gian đào tạo toàn khóa cộng thêm 24 tháng.

Điều 3. Mục tiêu đào tạo

Đào tạo trình độ thạc sĩ nhằm giúp cho học viên (HV) bổ sung, cập nhật và nâng cao kiến thức ngành; tăng cường kiến thức liên ngành; có kiến thức chuyên sâu trong một lĩnh vực khoa học hoặc có kỹ năng vận dụng kiến thức đó vào các hoạt động thực tiễn nghề nghiệp; có khả năng nghiên cứu; có khả năng làm việc độc lập, tư duy sáng tạo và có năng lực phát hiện, giải quyết những vấn đề trong lĩnh vực thuộc ngành được đào tạo.

Điều 4. Học phí

Mỗi HV đều phải đóng học phí. Học phí được đóng vào các thời điểm quy định của từng học kỳ.

Việc xét miễn giảm học phí được thực hiện theo các quy định hiện hành và được xem xét cho từng trường hợp cụ thể.

Điều 5. Giải thích từ ngữ

1. Tín chỉ

a. Tín chỉ là đơn vị tính khối lượng học tập của HV bao gồm tiết học, giờ học dưới sự hướng dẫn trực tiếp của giảng viên và giờ tự học.

b. Một TC được quy định tối thiểu bằng 15 giờ học lý thuyết và 30 giờ tự học, chuẩn bị cá nhân có hướng dẫn; hoặc bằng 30 giờ thực hành, thí nghiệm, thảo luận và 15 giờ tự học, chuẩn bị cá nhân có hướng dẫn; hoặc bằng 45 giờ thực tập, làm tiểu luận, bài tập lớn hoặc luận văn (LV).

c. Một tiết học được quy định bằng 50 phút.

2. Môn học

a. Môn học, môn chuyên đề nghiên cứu (sau đây gọi chung là môn học là khối lượng kiến thức HV cần tích lũy trong quá trình học tập; nội dung được phân bố giảng dạy trong một học kỳ). Thời lượng tối thiểu của môn học là 2 TC.

b. Nội dung môn học bao gồm giảng dạy lý thuyết và thực hành (bài tập; thí nghiệm; thực hành; tiểu luận), trong đó phần thực hành phải đảm bảo tối thiểu 25% thời lượng môn học.

c. Môn học có hai loại gồm bắt buộc và tự chọn: Môn học bắt buộc gồm những nội dung kiến thức chính yếu của mỗi chương trình và HV bắt buộc phải tích lũy; Môn học tự chọn gồm những nội dung nhằm đáp ứng yêu cầu nghề nghiệp khác nhau của HV trong một ngành, HV được lựa chọn theo hướng dẫn của Trường hoặc tự chọn để tích lũy đủ số TC quy định của chương trình liên quan.

3. Chuẩn đầu ra CTĐT là yêu cầu tối thiểu về kiến thức, kỹ năng, thái độ, trách nhiệm nghề nghiệp mà người học đạt được sau khi hoàn thành CTĐT, được Trường cam kết với người học, xã hội và công bố công khai cùng với các điều kiện đảm bảo thực hiện.

4. Ngành đào tạo là một tập hợp những kiến thức và kỹ năng chuyên môn của một lĩnh vực hoạt động nghề nghiệp, khoa học nhất định. Ngành đào tạo bao gồm nhiều chuyên ngành đào tạo.

CHƯƠNG II

CHƯƠNG TRÌNH ĐÀO TẠO

Điều 6. Loại chương trình đào tạo

Các loại CTĐT thạc sĩ trong phạm vi của Quy chế này, gồm:

1. Chương trình đào tạo do Trường ĐH CNTT cấp văn bằng:
 - a. Chương trình đơn ngành do Trường ĐH CNTT cấp 1 văn bằng.
 - b. Chương trình song ngành được Trường ĐH CNTT cấp 2 văn bằng.
 - c. Chương trình liên thông do Trường ĐH CNTT cấp 1 văn bằng.
2. Chương trình đào tạo song ngành của Trường ĐH CNTT và 01 cơ sở đào tạo (CSĐT) khác trong hệ thống ĐHQG-HCM do mỗi đơn vị cấp 1 văn bằng.
3. Chương trình liên kết trong phạm vi điều chỉnh của Quy chế này, gồm:
 - a. CTĐT do Trường ĐH CNTT liên kết với CSĐT ngoài hệ thống ĐHQG-HCM hoặc với cơ sở giáo dục nước ngoài cùng cấp chung 1 văn bằng.
 - b. CTĐT do Trường ĐH CNTT liên kết với CSĐT ngoài hệ thống ĐHQG-HCM hoặc với cơ sở giáo dục nước ngoài mỗi bên cấp 1 văn bằng.

Điều 7. Quy định về chương trình đào tạo

1. CTĐT trình độ thạc sĩ của Trường ĐH CNTT có khối lượng học tập là tối thiểu 60 TC (không bao gồm các học phần ngoại ngữ)
2. Yêu cầu đối với việc xây dựng CTĐT
 - a. Mỗi CTĐT gắn với một ngành đào tạo theo danh mục cấp IV trình độ thạc sĩ do Bộ GD&ĐT quy định hoặc được ĐHQG-HCM cho phép đào tạo thí điểm.
 - b. Căn cứ vào kế hoạch chiến lược của Trường và nhu cầu thực tế của việc sử dụng nguồn nhân lực trình độ thạc sĩ để xây dựng và thực hiện CTĐT trình độ thạc sĩ.
 - c. Xác định rõ mục tiêu, chuẩn đầu ra của mỗi CTĐT; khối lượng kiến thức, cấu trúc chương trình và yêu cầu đối với LV phù hợp với loại CTĐT và phù hợp với các quy định hiện hành.
 - d. Nội dung chương trình hướng vào việc thực hiện mục tiêu và đạt được chuẩn đầu ra đã được xác định; đảm bảo cho HV được bổ sung và nâng cao kiến thức ngành; tăng cường kiến thức liên ngành; nâng cao năng lực thực hiện công tác chuyên môn và nghiên cứu khoa học trong ngành đào tạo. Phần kiến thức ở trình độ đại học, nếu cần thiết phải nhắc lại thì không được quá 5% thời lượng quy định cho mỗi học phần.
 - e. CTĐT (bao gồm đề cương tổng quát) trong hồ sơ mở ngành, hoặc chương trình sửa đổi được Hiệu trưởng phê duyệt lần mới nhất là căn cứ pháp lý để tổ chức và quản lý đào tạo ngành liên quan.
 - f. CTĐT không thay đổi đối với một khóa tuyển sinh và được phổ biến đến thí sinh khi làm hồ sơ tuyển sinh. Việc sửa đổi CTĐT chỉ được áp dụng với khóa tuyển sinh mới.
 - g. Ngoài các môn học chung do Bộ GD&ĐT, ĐHQG-HCM quy định, tùy theo yêu cầu, ĐVĐT sẽ điều chỉnh, bổ sung khi cần thiết nhưng phải được Hiệu trưởng phê duyệt.
 - h. CTĐT phải được rà soát định kỳ ít nhất 2 năm 1 lần. Trong quá trình rà soát, ĐVĐT phải xem xét việc sửa đổi, cập nhật, bổ sung, hoàn thiện CTĐT để đáp ứng yêu cầu nâng cao

chất lượng và tiếp cận với CTĐT của các nước tiên tiến. Việc sửa đổi, bổ sung CTĐT (nếu có) thực hiện theo quy trình xây dựng, thẩm định và ban hành CTĐT hiện hành.

3. CTĐT gồm chương trình theo định hướng nghiên cứu và chương trình theo định hướng ứng dụng (sau đây gọi là chương trình nghiên cứu và chương trình ứng dụng).

a. Chương trình nghiên cứu: theo khoản 7, Điều 2 Thông tư số 17/2021/TT-BGDĐT ngày 22 tháng 6 năm 2021 của Bộ trưởng Bộ GD&ĐT, giúp người học có các kỹ năng về tư duy phản biện, tư duy sáng tạo, nghiên cứu độc lập, tư duy đổi mới có hệ thống, phát triển các quan điểm, ý tưởng, luận thuyết khoa học mới về vấn đề khoa học hoặc thực nghiệm khoa học, có khả năng thực hiện công việc ở các vị trí nghiên cứu, giảng dạy, tư vấn và hoạch định chính sách hoặc các vị trí khác thuộc lĩnh vực ngành đào tạo.

b. Chương trình ứng dụng: theo khoản 8, Điều 2 Thông tư số 17/2021/TT-BGDĐT ngày 22 tháng 6 năm 2021 của Bộ trưởng Bộ GD&ĐT, giúp cho người học nâng cao kiến thức chuyên môn và kỹ năng hoạt động nghề nghiệp; có năng lực làm việc độc lập, sáng tạo; có khả năng thiết kế sản phẩm, ứng dụng kết quả nghiên cứu, phát hiện và tổ chức thực hiện các công việc phức tạp trong hoạt động chuyên môn nghề nghiệp, phát huy và sử dụng hiệu quả kiến thức chuyên ngành vào việc thực hiện các công việc cụ thể, phù hợp với điều kiện theo thực tế tại cơ quan, đơn vị.

4. CTĐT do Hiệu trưởng chỉ đạo tổ chức xây dựng, thẩm định, ban hành, đánh giá, cải tiến chất lượng đào tạo và thực hiện kiểm định chất lượng theo quy định hiện hành.

5. Quy định về TC, môn học hoặc học phần theo quy định hiện hành.

6. Khung CTĐT, đề cương chi tiết môn học được xây dựng theo mẫu quy định tại Phụ lục 6 và Phụ lục 4 của Quy chế này.

Điều 8. Phương thức đào tạo và cấu trúc chương trình đào tạo

1. Chương trình nghiên cứu được đào tạo theo hai phương thức

a. Phương thức 1: HV sử dụng toàn thời gian nghiên cứu khoa học và thực hiện LV. Kết quả nghiên cứu là bài báo khoa học được chấp nhận công bố hoặc được công bố trên tạp chí khoa học quốc tế.

b. Phương thức 2: HV phải học các môn học của CTĐT, nghiên cứu khoa học và thực hiện LV.

2. Chương trình ứng dụng: HV phải học các môn học của CTĐT và thực hiện LV

3. Cấu trúc chương trình đào tạo: gồm các môn học hoặc học phần và LV hoặc đề án tốt nghiệp đáp ứng chuẩn CTĐT hiện hành

a. Chương trình nghiên cứu theo phương thức 1: gồm Triết học; môn phương pháp nghiên cứu khoa học nâng cao và LV tối thiểu là 53 TC.

b. Chương trình nghiên cứu theo phương thức 2: gồm Triết học; môn phương pháp nghiên cứu khoa học; các môn học của CTĐT; khối lượng nghiên cứu khoa học (các đề án, chuyên đề nghiên cứu khác tối thiểu 12 TC và LV tối thiểu là 15 TC).

c. Chương trình ứng dụng: gồm Triết học; môn phương pháp nghiên cứu khoa học; các môn học của CTĐT và LV tối thiểu là 12 TC.

4. Đối với môn Triết học

a. Chương trình môn Triết học khối không chuyên ngành Triết học trình độ đào tạo thạc sĩ thực hiện theo quy định hiện hành của Bộ GD&ĐT.

b. Đối với HV là người nước ngoài môn Triết học được thay thế bằng môn Lịch sử văn hóa Việt Nam.

5. Căn cứ CTĐT, Hiệu trưởng quy định về thời gian đào tạo, tỷ lệ kiến thức cơ sở, chuyên ngành và LV, quy định số TC tối thiểu và tối đa mà HV có thể đăng ký trong một năm học theo khung chương trình bên dưới.

KHUNG CHƯƠNG TRÌNH

KHỐI KIẾN THỨC		SỐ TÍN CHỈ			GHI CHÚ
		Chương trình nghiên cứu		Chương trình ứng dụng	
		PT1	PT2		
Kiến thức chung	Triết học	3 TC	3 TC	3 TC	
Kiến thức cơ sở và chuyên ngành	Kiến thức cơ sở	PPNCKH (2TC) PPNCKH nâng cao (2TC)	PPNCKH (2TC)	PPNCKH (2TC)	
	Kiến thức chuyên ngành		≥ 28 TC	≥ 43 TC	
Luận văn tốt nghiệp		≥ 53 TC	≥ 15 TC	≥ 12 TC	
Nghiên cứu khoa học (Đề án, chuyên đề nghiên cứu)			≥ 12 TC		
Thực tập					
Tổng cộng		≥ 60 TC	≥ 60 TC	≥ 60 TC	

Điều 9. Chuẩn đầu ra của chương trình đào tạo

1. Chuẩn đầu ra của CTĐT quy định về kiến thức, kỹ năng, mức tự chủ, trách nhiệm và công việc mà HV có thể đảm nhận được sau khi tốt nghiệp và các yêu cầu khác đối với từng phương thức đào tạo, từng ngành đào tạo; phù hợp với mục tiêu của CTĐT và yêu cầu của

các bên liên quan, phù hợp với mô tả năng lực HV đối với từng trình độ theo Khung trình độ Quốc gia Việt Nam.

2. Trường ĐH CNTT xây dựng chuẩn đầu ra của CTĐT
 - a. Chuẩn về kiến thức, năng lực chuyên môn.
 - b. Chuẩn về kỹ năng.
 - c. Chuẩn về mức tự chủ và trách nhiệm.
 - d. Vị trí việc làm của HV có khả năng đảm nhận sau khi tốt nghiệp.
 - e. Khả năng học tập, nâng cao trình độ sau khi tốt nghiệp.
 - f. Các chuẩn khác.
3. Chuẩn ngoại ngữ trình độ thạc sĩ được quy định tại Phụ lục 1 của Quy chế này.

CHƯƠNG III

TỔ CHỨC VÀ QUẢN LÝ ĐÀO TẠO

Điều 10. Địa điểm đào tạo

1. Địa điểm đào tạo là tỉnh hoặc thành phố nơi đặt trụ sở chính hoặc phân hiệu được ĐHQG-HCM cho phép hoạt động đào tạo.
2. Các hoạt động thực hành, thực tập, nghiên cứu và trải nghiệm thực tế được tổ chức ở ngoài Trường ĐH CNTT nhưng không vượt quá 20% khối lượng CTĐT.

Điều 11. Tổ chức đào tạo

1. Quy định về TC, giờ học thực hiện theo điểm a và điểm b, khoản 1, Điều 7 Thông tư số 17/2021/TT-BGDĐT ngày 22 tháng 6 năm 2021 của Bộ trưởng Bộ GD&ĐT.
2. Đầu khóa học, Trường ĐH CNTT thông báo cho HV về quy chế đào tạo, CTĐT toàn khóa, kế hoạch giảng dạy, đề cương chi tiết môn học; kế hoạch học tập; kế hoạch kiểm tra, thi; các quy định của Trường ĐH CNTT có liên quan đến khóa học. Việc thay đổi, điều chỉnh CTĐT phải thực hiện theo quy định hiện hành; phải được công bố và hướng dẫn cho HV trước khi áp dụng.
3. Tổ chức nhập học
 - a. Đơn vị quản lý (ĐVQL) là Phòng Đào tạo Sau đại học và Khoa học Công nghệ (ĐTSDH&KH-CN), có trách nhiệm tổ chức nhập học cho thí sinh trúng tuyển khóa mới. Thí sinh trúng tuyển không đăng ký nhập học thì không được công nhận là HV của Trường;
 - b. HV khi nhập học được ĐVQL phổ biến: Quy chế đào tạo, kế hoạch học tập toàn khóa học, thẻ HV, tài nguyên học tập và được phổ biến các văn bản quy chế, quy định tổ chức và quản lý đào tạo liên quan;
 - c. ĐVĐT kiểm tra và cố định đề cương chi tiết áp dụng cho từng khóa đào tạo. Đề cương chi tiết phải thể hiện đầy đủ nội dung: Tên môn học, mã môn học; loại môn học (bắt buộc, tự chọn); số TC; giảng viên; chuẩn kiến thức và kỹ năng đầu ra của môn học; tóm tắt nội dung môn học; môn học tiên quyết, song hành; nội dung môn học; tài liệu tham khảo; và phương thức đánh giá. Giảng viên môn học có trách nhiệm phổ biến cho HV đề cương chi tiết, lịch trình giảng dạy vào giờ lên lớp đầu tiên của môn học;
 - d. ĐVĐT có trách nhiệm tổ chức cho HV đăng ký lựa chọn hướng chuyên ngành.
4. Phân công giảng dạy, lập thời khóa biểu

ĐVQL chủ trì và phối hợp với ĐVĐT trong việc phân công giảng dạy và lập thời khóa biểu theo quy trình như sau:

- a. Căn cứ CTĐT, ĐVQL lập kế hoạch giảng dạy và gửi yêu cầu phân công giảng dạy đến ĐVĐT.
- b. ĐVĐT thực hiện phân công giảng dạy các môn học thuộc chương trình ĐTThS do ĐVĐT quản lý, bao gồm cả việc mời thỉnh giảng. Nếu là giảng viên thỉnh giảng lần đầu, ĐVĐT cần gửi lí lịch khoa học, bằng photo công chứng văn bằng của giảng viên kèm theo kế hoạch phân công giảng dạy đến ĐVQL và được sự đồng ý của Hiệu trưởng.
- c. ĐVĐT điều phối sự phân công (nếu cần thiết) và phản hồi danh sách phân công giảng viên đến ĐVQL ít nhất 15 ngày trước khi bắt đầu theo kế hoạch giảng dạy.
- d. ĐVQL rà soát việc phân công giảng dạy và phản hồi đến ĐVĐT khi có các yêu cầu điều chỉnh cần thiết.
- e. ĐVQL lập thời khóa biểu chính thức và thông báo đến các ĐVĐT, các phòng ban có liên quan đồng thời phổ biến trên trang thông tin điện tử, bảng thông báo tại ĐVQL. ĐVĐT có trách nhiệm thông báo thời khóa biểu đến giảng viên và HV.

5. Tổ chức thực hiện quá trình dạy và học

- a. Đăng ký môn học:
 - Để được tham gia học các môn học, HV cần phải thực hiện các thủ tục đăng ký môn học, đóng học phí theo quy định.
 - Nếu quá thời hạn quy định 10 ngày trước lúc bắt đầu học môn học mới mà HV vẫn không đăng ký môn học cho học kỳ tương ứng thì xem như không tham dự lớp môn học.
- b. Các nguyên tắc và quy định chung cần phải tuân thủ theo thông báo của ĐVQL khi đăng ký môn học :
 - HV đăng ký môn học cần đảm bảo điều kiện ràng buộc riêng đối với môn học (môn học tiên quyết, môn học song hành).
 - Khi HV đã đăng ký môn học chỉ được phép xin hủy đăng ký trong thời hạn cho phép và việc xin hủy này không gây ảnh hưởng đến việc mở lớp.

6. Đăng ký học lại: Nếu HV có điểm tổng kết môn học không đạt thì phải đăng ký tại ĐVQL để học lại môn học với lớp môn học đợt sau đó. HV phải theo dõi lịch học của lớp môn học kế sau để tiến hành đăng ký học lại. Mọi thắc mắc, khiếu nại về điểm môn học HV phải có đơn trong vòng 01 tuần làm việc kể từ ngày công bố điểm đến với HV. Giảng viên môn học, ĐVĐT và ĐVQL phải xem xét, giải quyết, trả lời HV trong vòng 15 ngày kể từ ngày nhận đơn của HV.

7. Những thay đổi trong quá trình giảng dạy

- a. Trong quá trình giảng dạy, nếu giảng viên không lên lớp được theo kế hoạch thì phải báo trước một tuần cho ĐVQL để xếp lịch học bù. Số lần hủy lên lớp theo kế hoạch không được quá 3 lần đối với môn học.
- b. Trường hợp giảng viên có bố trí giảng viên khác giảng thay thì phải thông báo với ĐVQL trước buổi giảng thay đó ít nhất 3 ngày. Giảng viên giảng thay thế phải đáp ứng các quy định về giảng viên cao học của Trường. Tổng số buổi giảng thay không quá 30% buổi lên lớp đối với một môn học.

8. Trường ĐH CNTT được tổ chức các lớp học trực tuyến hoặc kết hợp trực tiếp và trực tuyến khi đáp ứng các quy định hiện hành về ứng dụng công nghệ thông tin trong quản lý và tổ chức đào tạo qua mạng. Tổng số TC các học phần được đào tạo theo phương thức trực tuyến không vượt quá 50% tổng số TC của CTĐT. Trong trường hợp thiên tai, dịch bệnh và các trường hợp bất khả kháng khác, Trường thực hiện theo hướng dẫn của ĐHQG-HCM.

9. Đối với học phần ngoại ngữ: Trường sẽ tổ chức giảng dạy và đánh giá môn học theo quy định của ĐHQG-HCM.

10. Tiêu chuẩn, trách nhiệm và quyền hạn của giảng viên giảng dạy trình độ thạc sĩ thực hiện theo quy định hiện hành.

Điều 12. Chương trình song ngành

1. Nội dung chương trình

a. Chương trình song ngành là sự kết hợp giữa hai CTĐT thuộc hai ngành đào tạo khác nhau (CTĐT ngành thứ nhất – CTĐT ngành thứ hai).

b. Chương trình song ngành phải đảm bảo chuẩn đầu ra của người học sau khi tốt nghiệp của hai CTĐT và phù hợp với Khung trình độ Quốc gia Việt Nam.

2. Điều kiện tổ chức đào tạo chương trình song ngành

a. Mã ngành đào tạo của CTĐT song ngành có trong Danh mục đào tạo hiện hành của Trường ĐH CNTT.

b. CTĐT thứ hai là ngành gần hoặc ngành khác với CTĐT thứ nhất.

3. Quy định số TC của CTĐT ngành thứ hai

a. Đối với ngành gần: khối lượng môn học tối thiểu là 15 TC và LV hoặc đồ án; tổng khối lượng kiến thức (bao gồm các TC trùng nhau và được công nhận tương đương giữa hai chương trình) phù hợp với quy định hiện hành.

b. Đối với ngành khác có khối lượng môn học tối thiểu 30 TC và LV hoặc đồ án; tổng khối lượng kiến thức (bao gồm các TC trùng nhau và được công nhận tương đương giữa hai chương trình) phù hợp với quy định hiện hành.

4. Điều kiện học viên đăng ký học chương trình song ngành

a. HV đang học CTĐT theo hình thức chính quy.

b. HV đã hoàn thành năm học đầu tiên (tối thiểu 30 TC) của CTĐT ngành thứ nhất có điểm trung bình tích lũy từ 6.5 trở lên theo thang điểm 10.

c. HV đăng ký chậm nhất 1 năm trước thời điểm xét tốt nghiệp chương trình thứ hai.

d. Đối với HV học chương trình nghiên cứu theo phương thức 1 không áp dụng khoản b và khoản c của Điều này.

5. Việc công nhận và chuyển đổi TC giữa các ngành trong cùng Trường ĐH CNTT hoặc giữa Trường ĐH CNTT với CSĐT được thực hiện theo thỏa thuận giữa thủ trưởng các CSĐT.

6. Trường ĐH CNTT xây dựng CTĐT song ngành; ban hành quy định hướng dẫn chi tiết thực hiện chương trình song ngành và công tác tài chính theo quy định hiện hành.

Điều 13. Chương trình đào tạo liên thông từ trình độ đại học lên trình độ thạc sĩ (Chương trình liên thông).

1. Chương trình liên thông là chương trình giúp sinh viên có học lực khá trở lên rút ngắn thời gian học tập so với tổng thời gian đào tạo trình độ đại học và trình độ thạc sĩ của ngành tương ứng.

2. Trường ĐH CNTT đăng ký và tổ chức đào tạo chương trình liên thông theo quy định hiện hành của ĐHQG-HCM.

3. Khung CTĐT được xây dựng theo mẫu quy định tại Phụ lục 8 của Quy chế này.

Điều 14. Bồi dưỡng sau đại học

1. Bồi dưỡng sau đại học nhằm cung cấp những kiến thức mới, bổ sung, cập nhật và hiện đại hóa các kiến thức đã học, đáp ứng các nhu cầu cấp thiết đang đặt ra trong công việc và nghề nghiệp của những người đã có bằng tốt nghiệp đại học, thạc sĩ hoặc tiến sĩ.

2. Hiệu trưởng xem xét quyết định việc công nhận chứng nhận bồi dưỡng sau đại học đối với chứng nhận bồi dưỡng sau đại học được tổ chức đào tạo đồng thời ở nhiều CSĐT.

Điều 15. Trao đổi học viên

1. Trao đổi HV chỉ thực hiện giữa Trường ĐH CNTT với các cơ sở giáo dục trong và ngoài nước đã ký văn bản thỏa thuận hợp tác đào tạo trình độ thạc sĩ.

2. Trường ĐH CNTT và các cơ sở giáo dục trong và ngoài nước xây dựng văn bản thỏa thuận hợp tác việc công nhận TC lẫn nhau cho phép HV của Trường ĐH CNTT được học một số học phần tại CSĐT khác và ngược lại.

3. Hiệu trưởng Trường ĐH CNTT quy định cụ thể về điều kiện trao đổi HV, đánh giá và công nhận TC lẫn nhau, khối lượng học tập đã tích lũy của HV được miễn trừ khi thực hiện CTĐT.

Điều 16. Công nhận và chuyển đổi tín chỉ trong chương trình đào tạo

1. Điều kiện công nhận và chuyển đổi tín chỉ

a. Đáp ứng chuẩn đầu ra, yêu cầu về giảng viên, khối lượng học tập và các yêu cầu khác của học phần trong CTĐT trình độ thạc sĩ.

b. Điểm môn học đạt từ 5,5 trở lên theo thang điểm 10.

c. Thời điểm hoàn thành môn học không quá 5 năm kể từ ngày dự thi kết thúc môn học hoặc học phần.

2. Nguyên tắc công nhận và chuyển đổi tín chỉ

a. Trong quá trình học, HV được xét miễn và công nhận điểm môn học trong các trường hợp sau:

- HV đã có chứng chỉ môn Triết học thuộc chương trình triết học của Bộ GD&ĐT do Trường hoặc các CSĐT khác thuộc ĐHQG-HCM cấp và đang còn trong thời hạn 5 năm kể từ ngày cấp đến thời điểm mở môn học.

- HV được phép chọn môn học và tích lũy các môn tự chọn từ các CTĐT thạc sĩ không quá 12TC ở các ĐVĐT khác thuộc Trường.

b. Đối với những trường hợp xét miễn các môn học thuộc CTĐT thạc sĩ mà HV đã tích lũy trước đó tại Trường ĐH CNTT mà chưa tốt nghiệp chương trình học:

- Khi HV thi tuyển sinh lại đầu vào của Trường hoặc chuyển từ CSĐT khác về Trường, HV phải có đơn đính kèm bảng điểm học lệ trình ĐVĐT xem xét, phê duyệt. Căn cứ

phê duyệt của ĐVĐT, ĐVQL thực hiện các thủ tục tiếp theo về việc miễn và công nhận điểm môn học.

- Tất cả các môn được xét miễn sẽ được ghi nhận chuyển điểm và được tính vào điểm trung bình chung khi cấp bằng điểm cao học. Trong trường hợp HV đã đạt được kết quả cho một học phần ở một CSĐT khác mà điểm không xác định cụ thể, HV phải làm đơn kèm xác nhận về ĐVĐT để xem xét. ĐVQL sẽ căn cứ vào kết quả xem xét của ĐVĐT, ghi điểm học phần bằng ký hiệu Miễn (M) để phân biệt với loại điểm mà HV tích lũy được bằng cách thi.

3. Những trường hợp khác

a. Đối với chương trình bồi dưỡng sau đại học trong hệ thống ĐHQG-HCM, tổng số TC bồi dưỡng sau đại học được tính công nhận và chuyển đổi tối đa là 50% đối với CTĐT thạc sĩ liên quan.

b. Đối với chương trình liên thông trong hệ thống ĐHQG-HCM: Trường quy định các môn học của CTĐT trình độ thạc sĩ giảng dạy trong phần trình độ đại học nhưng không quá 50% số TC của CTĐT trình độ thạc sĩ; các môn học này phải có trong khung CTĐT thạc sĩ của ngành tương ứng và đảm bảo tổng số TC tích lũy của người học tối thiểu 180 TC.

c. Đối với CTĐT chuyên sâu đặc thù của ngành phù hợp với ngành đào tạo thạc sĩ được xem xét công nhận và chuyển đổi TC của các môn học, đảm bảo số TC tích lũy của người học tối thiểu 180 TC cho toàn bộ CTĐT đại học - thạc sĩ và số TC được công nhận, chuyển đổi tối đa 30 TC.

d. Đối với chương trình song ngành, việc công nhận và chuyển đổi TC giữa các CSĐT phải đảm bảo sự tương đồng về chuẩn đầu ra môn học hoặc học phần, CTĐT, đề cương chi tiết môn học hoặc được thực hiện dựa trên văn bản thỏa thuận của thủ trưởng các CSĐT.

e. Đối với ngành được tổ chức đào tạo đồng thời ở nhiều CSĐT, căn cứ CTĐT HV được quyền đăng ký môn học và tích lũy không quá 25% TC lựa chọn cùng ngành đào tạo ở CSĐT khác nếu được thủ trưởng CSĐT nơi HV trúng tuyển đồng ý.

f. Đối với chương trình trao đổi HV, số TC mà HV tích lũy tại cơ sở phối hợp đào tạo khác không vượt quá 25% tổng khối lượng của CTĐT. Đối với các CSĐT trình độ thạc sĩ trực thuộc Đại học Quốc gia, số TC mà HV tích lũy không vượt quá 50% tổng khối lượng của CTĐT.

4. Trường có trách nhiệm cấp giấy chứng nhận kết quả môn học của HV khi hoàn thành quá trình học tập theo quy định.

5. Hiệu trưởng Trường ĐH CNTT quy định thời hạn hiệu lực TC tích lũy được công nhận cho môn học tương ứng thuộc CTĐT, chứng nhận liên thông, chứng nhận trao đổi HV, chứng nhận CTĐT song ngành, chứng nhận bồi dưỡng sau đại học.

6. Việc công nhận và chuyển đổi TC không áp dụng đối với trường hợp người học bổ sung kiến thức.

Điều 17. Điều kiện đăng ký và quy định công bố khoa học đối với chương trình thạc sĩ nghiên cứu theo phương thức 1

1. Điều kiện đăng ký

a. Thực hiện thủ tục đăng ký học chương trình thạc sĩ nghiên cứu theo phương thức 1 ngay từ ngày nhập học đầu khóa.

b. Có giấy chấp thuận hướng dẫn LV của người hướng dẫn, có xác nhận của bộ môn hoặc phòng thí nghiệm đào tạo đảm bảo điều kiện nghiên cứu cho HV.

2. Quy định công bố khoa học

a. HV là tác giả chính hoặc tác giả liên hệ của tối thiểu 1 bài báo khoa học được chấp nhận công bố hoặc được công bố trên tạp chí thuộc danh mục Web of Science (WoS)/Scopus trong quá trình đào tạo và liên quan đến nội dung LV.

b. Cách ghi công bố quốc tế theo quy định hiện hành của ĐHQG-HCM: Hiệu trưởng quy định chi tiết các văn bản, biểu mẫu theo khoản 1 Điều này; quy định danh mục WoS/Scopus; chịu trách nhiệm thẩm định sự phù hợp nội dung các bài báo với đề tài nghiên cứu của LV.

Điều 18. Đánh giá môn học

1. Quy định chung: Môn học được đánh giá bởi các điểm thành phần (bài tập, kiểm tra định kỳ, tiểu luận, thi kết thúc môn học) và điểm tổng kết. Số điểm thành phần ít nhất là hai, trong đó điểm thi kết thúc môn học là thành phần bắt buộc. Thi kết thúc môn học có thể theo hình thức tự luận, trắc nghiệm, vấn đáp hoặc báo cáo tiểu luận.

2. Tổ chức đánh giá môn học

a. Điểm tổng kết môn học là điểm trung bình theo trọng số các điểm đánh giá thành phần lấy đến một chữ số thập phân. Môn học đạt yêu cầu từ 5,5 trở lên theo thang điểm 10.

b. Điểm đánh giá thành phần và điểm tổng kết phải được ghi đầy đủ trong bảng điểm môn học theo biểu mẫu do Hiệu trưởng Trường ĐH CNTT quy định, có chữ ký của giảng viên phụ trách môn học và trưởng đơn vị chuyên môn. Bảng điểm môn học phải được lưu giữ theo quy định hiện hành.

c. Đối với môn học được đào tạo theo hình thức trực tiếp kết hợp với trực tuyến, Hiệu trưởng Trường ĐH CNTT quy định hình thức thi trực tiếp hoặc trực tuyến.

3. Hiệu trưởng Trường ĐH CNTT quy định chi tiết về điều kiện thi kết thúc môn học, hình thức đánh giá môn học, đề thi, số lần kiểm tra, trọng số các điểm thành phần môn học, quy tắc làm tròn điểm thi; quy định thang điểm quy đổi điểm chữ, điểm số và xếp loại theo quy chế hiện hành; xử lý khiếu nại, vi phạm trong quá trình đánh giá môn học.

4. Dự thi kết thúc môn học

a. Điều kiện dự thi:

- HV được dự kỳ thi kết thúc môn học khi đáp ứng các quy định về học tập của môn học đó. Quy định học tập của môn học do giảng viên phụ trách giảng môn học quyết định và phải phổ biến cho HV trong đề cương chi tiết vào giờ giảng dạy đầu tiên của môn học.

- HV không đáp ứng các quy định học tập của môn học sẽ bị cấm thi và phải nhận điểm tổng kết là "0" đối với môn học đó.

b. HV vắng thi không phép phải nhận điểm "0" đối với điểm thi kết thúc môn học.

c. Trường hợp vì lý do bất khả kháng không thể dự kỳ thi kết thúc môn học, HV phải có đơn xin hoãn thi nộp tại ĐVQL trước buổi thi kết thúc môn học. Trong trường hợp đặc

biệt như ốm đau, tai nạn, HV có thể nộp đơn hoãn thi kèm minh chứng liên quan trong vòng 05 ngày làm việc sau ngày thi kết thúc môn học. HV được xem xét hoãn thi khi hội đủ những điều kiện sau đây:

- HV đã đăng ký, được xếp thời khóa biểu và hoàn thành các phần bắt buộc của môn học (đi học đầy đủ, dự các lần kiểm tra, hoàn tất các bài thực hành).

- Đã nộp đủ học phí của học kỳ tương ứng.

- Không bị giảng viên phụ trách giảng dạy môn học liên quan đề nghị cấm thi.

- Có đơn xin hoãn thi.

- HV hoãn thi môn học nào thì được phép dự thi kết thúc môn học đó vào học kỳ kế tiếp khi môn học được mở. Nếu trường hợp môn học không có trong CTĐT của các khóa tiếp theo, HV được phép đăng ký và học môn học khác thay thế do ĐVĐT quyết định.

- Để được dự thi kết thúc môn học đã hoãn thi, HV phải nộp đơn xin dự thi (kèm đơn xin hoãn thi đã được duyệt chấp thuận) cho ĐVQL ít nhất một tuần trước ngày thi kết thúc môn học khi môn học đó được mở vào học kỳ tiếp theo.

5. Tổ chức thi kết thúc môn học: Các bộ phận liên quan có trách nhiệm tổ chức thi kết thúc môn học như sau

a. ĐVQL

- Cung cấp cho ĐVĐT: lịch thi, danh sách HV, trang thiết bị cần thiết, dự trù về thù lao coi thi để ĐVĐT tổ chức thi cho các môn học do ĐVĐT quản lý.

- Thực hiện việc nhân đề thi nếu là đề thi tự luận.

- Thông báo lịch thi cho HV trên trang thông tin điện tử của Trường.

b. ĐVĐT: Phân công cán bộ coi thi. thông báo lịch thi cho phòng ban có liên quan; đảm bảo việc tổ chức thi đúng quy định.

6. Quản lý điểm môn học

a. Giảng viên có trách nhiệm nộp bảng điểm và file bảng điểm cho ĐVĐT quản lý môn học. ĐVĐT có trách nhiệm xem xét, ký duyệt, sao một bản để lưu và nộp bản chính cho ĐVQL muộn nhất là sau 20 ngày kể từ ngày thi kết thúc môn học với bài thi viết và sau 30 ngày đối với bài thu hoạch kể từ ngày cuối cùng nộp bài thu hoạch môn học.

b. Nếu quá 45 ngày, kể từ ngày thi kết thúc môn học, ĐVĐT vẫn chưa nộp điểm, ĐVQL phải gửi giấy báo nhắc nhở nộp điểm tới ĐVĐT và báo cáo Ban Giám Hiệu.

c. Thông báo điểm cho HV: ĐVQL sẽ thông báo điểm cho HV trên trang thông tin điện tử chậm nhất một tuần kể từ khi nhận file và bảng điểm của các ĐVĐT.

7. Xử lý các vi phạm trong đánh giá của môn học

a. Nếu HV không đến dự thi kết thúc môn học và có lý do chính đáng, HV phải có đơn giải trình gửi ĐVQL trước ngày thi. Nếu đơn được chấp thuận, HV được đăng ký dự thi kết thúc môn học cùng với lớp môn học kế sau mà không phải học lại. Nếu không có đơn hoặc lý do không chính đáng điểm kết thúc môn học được gán là “0” điểm.

b. Nếu HV vi phạm quy định thi, như: Sử dụng tài liệu khi không được phép, chép bài của nhau, nhờ người khác thi hoặc làm bài hộ thì tùy mức độ vi phạm sẽ bị xử lý theo các quy định hiện hành của Bộ GD&ĐT và ĐHQG-HCM.

Điều 19. Luận văn thạc sĩ

1. Đề tài luận văn

a. Đề tài LV do Trường ĐVĐT công bố hoặc do HV đề xuất, có đề cương nghiên cứu kèm theo, được người hướng dẫn và Trường ĐVĐT đồng ý.

b. Hiệu trưởng ra quyết định giao đề tài cho HV, phê duyệt người hướng dẫn trước khi tổ chức bảo vệ LV ít nhất 3 tháng. Thời gian thực hiện LV đối với CTĐT thạc sĩ ứng dụng là 6 tháng. Đối với CTĐT Thạc sĩ nghiên cứu, nghiên cứu chuyên sâu thời gian thực hiện là 12 tháng. Sau khi hết thời hạn cho phép nếu HV chưa hoàn thành báo cáo LV, HV có thể làm đơn xin gia hạn thêm thời gian làm LV. Việc gia hạn chỉ được xem xét cho HV còn thời gian đào tạo. HV có thể bảo vệ LV trước thời hạn nếu có bài báo khoa học theo quy định và có xác nhận nghiên cứu từ người hướng dẫn.

c. Để được xem xét gia hạn thêm thời gian làm LV HV phải hoàn tất học phí của chương trình học, có đơn giải trình về lý do gia hạn, báo cáo kết quả và kế hoạch thực hiện LV được sự chấp thuận của người hướng dẫn và phải chịu toàn bộ kinh phí phát sinh trong quá trình kéo dài.

2. Yêu cầu đối với luận văn

a. LV là một báo cáo khoa học trình bày kết quả sử dụng mô hình lý thuyết và phương pháp nghiên cứu để luận giải, làm rõ một vấn đề thực tiễn nhằm mang lại đóng góp mới về mặt lý luận, học thuật hoặc có kết quả mới trong nghiên cứu vấn đề khoa học mang tính thời sự thuộc ngành đào tạo.

b. LV phải có giá trị khoa học, giá trị thực tiễn, giá trị văn hóa, đạo đức và phù hợp với thuần phong mỹ tục của người Việt Nam.

c. LV phải tuân thủ các quy định hiện hành của Luật sở hữu trí tuệ. Kết quả nghiên cứu trong LV phải là kết quả thực hiện của HV và chưa được công bố trong bất cứ một công trình nghiên cứu nào khác.

d. LV được trình bày một cách khoa học, rõ ràng, mạch lạc và không được tẩy xóa, ngôn ngữ trình bày LV là tiếng Việt, theo hướng dẫn chi tiết trong Phụ lục II của Quy chế này.

Điều 20. Người hướng dẫn luận văn

1. Người hướng dẫn LV phải là giảng viên, nghiên cứu viên cơ hữu của Trường ĐH CNTT và đơn vị thuộc ĐHQG - HCM.

2. Người hướng dẫn và đồng hướng dẫn đảm bảo các điều kiện sau:

a. Đạt trình độ tiến sĩ trở lên, chuyên môn phù hợp với hướng đề tài của HV.

b. Thời gian làm công tác nghiên cứu khoa học hoặc giảng dạy đủ từ 1 năm trở lên từ khi có quyết định cấp bằng tiến sĩ.

c. Đảm bảo đủ năng lực ngoại ngữ, áp dụng công nghệ Thông tin để giảng dạy, nghiên cứu và trao đổi khoa học quốc tế.

d. Có kết quả nghiên cứu khoa học liên quan đến lĩnh vực nghiên cứu của người học trong thời gian 5 năm tính đến thời điểm được giao hướng dẫn.

e. Đáp ứng những yêu cầu khác theo chuẩn CTĐT của ngành, lĩnh vực đào tạo và quy định của Trường ĐH CNTT.

f. Mỗi LV có một hoặc hai người hướng dẫn. Trường hợp có hai người hướng dẫn, trong quyết định giao đề tài và cử người hướng dẫn cần ghi rõ người hướng dẫn chính và người hướng dẫn phụ.

3. Đối với chương trình nghiên cứu theo phương thức 1, người hướng dẫn phải đáp ứng một trong các tiêu chuẩn sau:

a. Đảm bảo các điều kiện được quy định tại khoản 2 của Điều này.

b. Trong thời gian 5 năm tính đến thời điểm có quyết định nhận hướng dẫn LV phải đáp ứng một trong các tiêu chuẩn sau:

- Là tác giả chính của tối thiểu 1 bài công bố trên tạp chí khoa học thuộc danh mục WoS/ Scopus.

- Là tác giả/ chủ sở hữu hoặc đồng tác giả/đồng chủ sở hữu của 1 kết quả nghiên cứu, ứng dụng khoa học, công nghệ đã đăng ký và được bảo hộ quyền sở hữu trí tuệ quốc gia hoặc quốc tế.

- Là tác giả chính hoặc đồng tác giả của 2 bài công bố đăng trên kỷ yếu hội thảo quốc tế xuất bản có chỉ số ISBN, tạp chí khoa học nước ngoài có phản biện thuộc lĩnh vực liên quan đến hướng đề tài của HV.

- Là tác giả chính của 3 bài báo khoa học công bố trên tạp chí chuyên ngành thuộc danh mục Hội đồng giáo sư nhà nước hoặc có 2 công trình chuyên khảo xuất bản phù hợp với hướng nghiên cứu đề tài của HV đối với lĩnh vực Khoa học giáo dục và đào tạo giáo viên, Nhân văn, Khoa học xã hội và hành vi, Kinh doanh và Quản lý.

4. Chỉ tiêu hướng dẫn: Tại một thời điểm người hướng dẫn là giáo sư, phó giáo sư hoặc tiến sĩ khoa học được hướng dẫn tối đa 7 HV, tiến sĩ được hướng dẫn tối đa 5 HV (bao gồm cả HV chương trình nghiên cứu và chương trình ứng dụng); thạc sĩ được đồng hướng dẫn tối đa 2 HV chương trình thạc sĩ ứng dụng.

5. Trường hợp có hai người hướng dẫn, trong quyết định giao đề tài cần ghi rõ người hướng dẫn và đồng hướng dẫn, tỉ lệ % của người hướng dẫn và người đồng hướng dẫn tối đa 50%.

Điều 21. Điều kiện bảo vệ

1. Điều kiện bảo vệ LV: HV phải đáp ứng điều kiện sau:

a. HV hoàn thành các học phần của CTĐT, đạt điểm trung bình tích lũy các học phần đạt tối thiểu từ 5.5 trở lên theo thang điểm 10 (không tính ngoại ngữ).

b. Không bị truy cứu trách nhiệm hình sự và không trong thời gian bị kỷ luật, đình chỉ học tập; không bị tố cáo theo quy định của pháp luật về nội dung khoa học trong LV.

c. Có đơn đề nghị bảo vệ có sự đồng ý của người hướng dẫn là LV đạt các yêu cầu.

d. LV được tập thể hướng dẫn đồng ý cho bảo vệ.

e. Hoàn thành nghĩa vụ học phí theo quy định.

2. Gia hạn bảo vệ LV

a. Điều kiện gia hạn: Việc xem xét gia hạn chỉ thực hiện khi HV có lý do chính đáng. Hồ sơ xét gia hạn gồm: Đơn xin gia hạn bảo vệ LV, có ý kiến đề nghị của người hướng dẫn và Trưởng ĐVĐT (theo mẫu), Trưởng ĐVQL, minh chứng về nguyên nhân ảnh hưởng đến tiến độ thực hiện đề tài LV.

b. HV có trách nhiệm thực hiện các nghĩa vụ tài chính phát sinh khi gia hạn theo quy định của Trường.

c. Thời gian gia hạn mỗi lần 6 tháng, tổng thời gian gia hạn tối đa là 12 tháng.

3. Thay đổi, điều chỉnh liên quan đến đề tài LV

a. Điều chỉnh tên đề tài

- Việc thay đổi tên, điều chỉnh tên đề tài LV do Hiệu trưởng ra quyết định, trên cơ sở đơn đề nghị của HV, được người hướng dẫn, Trưởng ĐVĐT đồng ý sau thời hạn 06 tuần đề tài đã được giao.

- Sau thời hạn nêu trên, các trường hợp điều chỉnh hay thay đổi tên đề tài sẽ do Hội đồng chấm LV thạc sĩ đề nghị: HV thuyết minh tại Hội đồng chấm LV thạc sĩ và nếu được hội đồng chấp thuận thì nhà trường xem xét, cho phép HV điều chỉnh, thay đổi tên đề tài khi thực hiện hiệu chỉnh LV sau bảo vệ và đóng cuốn nộp cho thư viện.

b. Thay đổi người hướng dẫn: Việc thay đổi người hướng dẫn LV do Hiệu trưởng ra quyết định trên cơ sở đơn đề nghị của HV và được Trưởng ĐVĐT đồng ý. Đơn đề nghị của HV phải có sự chấp thuận của người hướng dẫn chính và phụ (nếu có), Trưởng ĐVĐT đồng ý và nộp cho ĐVQL. Việc thay đổi giảng viên hướng dẫn chỉ xem xét sau khi người học đã được giao đề tài trong vòng 06 tuần đầu tiên. Nếu sau thời điểm này, HV phải đăng ký xét duyệt lại đề tài từ đầu khi thay đổi người hướng dẫn mới.

c. Thủ tục xin thay đổi người hướng dẫn: Đơn đề nghị thay đổi người hướng dẫn (theo mẫu) có ý kiến của người hướng dẫn trước và tiếp nhận của người hướng dẫn sau, có ý kiến đồng ý của Trưởng ĐVĐT theo ngành đào tạo. Trên cơ sở đó ĐVQL sẽ trình Hiệu trưởng ban hành quyết định thay đổi người hướng dẫn.

Điều 22. Hội đồng đánh giá luận văn

1. Hội đồng đánh giá LV do Hiệu trưởng đào tạo ra quyết định thành lập, trên cơ sở đề nghị của trưởng đơn vị chuyên môn và trưởng ĐVQL đào tạo sau đại học. Quyết định thành lập hội đồng đánh giá LV được ban hành trong thời hạn tối đa 30 ngày làm việc, tính từ ngày HV nộp LV và đủ điều kiện bảo vệ theo quy định tại khoản 1 Điều 21 Quy chế này.

2. Thành phần hội đồng

a. Chương trình nghiên cứu: Hội đồng đánh giá LV có 5 thành viên, gồm: chủ tịch, thư ký, tối thiểu hai phản biện và các ủy viên. Hội đồng có tối thiểu hai thành viên ở ngoài Trường ĐH CNTT; trong đó, ít nhất có một người là phản biện.

b. Chương trình ứng dụng: Hội đồng đánh giá LV có tối thiểu 3 thành viên, gồm: chủ tịch, thư ký và phản biện. Thành viên phản biện ngoài Trường ĐH CNTT.

3. Yêu cầu đối với thành viên Hội đồng đánh giá LV

a. Các thành viên hội đồng có trình độ tiến sĩ trở lên với chuyên môn phù hợp với hướng đề tài LV.

b. Chủ tịch hội đồng phải có năng lực chuyên môn và uy tín khoa học, có kinh nghiệm hướng dẫn LV thạc sĩ, có kinh nghiệm trong tổ chức điều hành công việc của hội đồng; là giảng viên cơ hữu của Trường.

c. Phản biện phải am hiểu sâu sắc lĩnh vực của hướng đề tài LV.

d. Người hướng dẫn LV có thể tham gia hội đồng với vai trò là ủy viên hội đồng và được cho điểm đánh giá.

e. Các thành viên tham gia hội đồng đánh giá LV phải có bản nhận xét.

f. Bố, mẹ, vợ, chồng, con, anh chị em ruột của HV không tham gia hội đồng đánh giá LV.

g. Thành viên hội đồng phải chịu trách nhiệm về tính trung thực, khách quan trong việc nhận xét, đánh giá LV theo quy định tại khoản 1 Điều 21 Quy chế này.

4. Trong thời gian 30 ngày làm việc tính từ ngày ra quyết định thành lập, hội đồng phải tổ chức họp để đánh giá LV. Hội đồng không tổ chức họp đánh giá LV trong các trường hợp sau:

a. Vắng mặt chủ tịch hoặc thư ký hội đồng.

b. Vắng mặt phản biện có ý kiến không tán thành LV.

c. Vắng mặt từ hai thành viên hội đồng trở lên.

5. Trong trường hợp có lý do khách quan, Hiệu trưởng quyết định việc thay đổi, bổ sung thành viên hội đồng nhưng vẫn phải đảm bảo các yêu cầu quy định tại khoản 3 Điều này. Thời hạn tổ chức họp hội đồng được tính từ ngày ký quyết định cuối cùng về việc thay đổi, bổ sung thành viên hội đồng.

Điều 23. Đánh giá luận văn

1. Luận văn được đánh giá công khai tại phiên họp của hội đồng trừ một số đề tài thuộc lĩnh vực bảo mật theo quy định của cơ quan có thẩm quyền. Hội đồng tập trung vào đánh giá việc thực hiện mục tiêu nghiên cứu, nội dung và chất lượng của LV; mức độ đáp ứng yêu cầu đối với LV theo Quy định tại khoản 2, Điều 19 của Quy chế này; đảm bảo đánh giá đúng kiến thức của HV và khả năng vận dụng kiến thức vào giải quyết những vấn đề mà đề tài LV đặt ra.

2. Luận văn đạt yêu cầu khi điểm trung bình của hội đồng chấm từ 5.5 điểm trở lên và điểm của mỗi thành viên trong hội đồng không được chênh lệch quá 3.0 điểm trở lên theo thang điểm 10.

3. Điểm chấm LV của từng thành viên hội đồng theo thang điểm 10, có thể lẻ đến một chữ số thập phân, gồm: Điểm nội dung LV tối đa 9 điểm do thủ trưởng CSĐT quy định cụ thể và điểm thành tích nghiên cứu tối đa 1 điểm cho những LV mà HV đã có bài báo khoa học liên quan được chấp nhận công bố hoặc được công bố trên danh mục tạp chí khoa học chuyên ngành do Hiệu trưởng quy định hoặc đề tài ứng dụng đã được nơi ứng dụng xác nhận bằng văn bản về việc chuyển giao, triển khai kết quả nghiên cứu. Điểm LV là trung bình cộng điểm chấm của các thành viên có mặt trong buổi đánh giá LV, làm tròn đến một chữ số thập phân.

4. Trong trường hợp LV không đạt yêu cầu, căn cứ theo kết luận của Hội đồng đánh giá LV, Hiệu trưởng xem xét cho phép hoặc không cho phép HV bảo vệ LV lần 2 tối thiểu sau 3 tháng và tối đa không quá 6 tháng kể từ ngày bảo vệ LV lần thứ 1.

- Trong trường hợp bảo vệ lần 2 không đạt thì Trường ĐH CNTT không tổ chức bảo vệ lần 3. Thời gian tối đa để hoàn thành CTĐT theo quy định tại điểm d, khoản 3 Điều 2

Quy chế này. Chi phí cho việc đánh giá bảo vệ lại LV bao gồm: chỉnh sửa, bổ sung LV hoặc thực hiện đề tài mới, tổ chức đánh giá lại LV do HV tự chi trả theo quy định của trường.

5. Nếu LV được hội đồng đánh giá đạt, nhưng hội đồng yêu cầu cần phải chỉnh sửa nhỏ, chỉnh sửa lớn hoàn chỉnh một số phần của LV như đã ghi rõ trong biên bản phiên họp của hội đồng thì HV phải nghiêm túc thực hiện các yêu cầu đó.

- Đối với chỉnh sửa nhỏ: việc chỉnh sửa vào bản LV cuối cùng phải được chủ tịch và người hướng dẫn xác nhận. (đính kèm xác nhận trong phiếu yêu cầu chỉnh sửa).

- Đối với chỉnh sửa lớn: việc chỉnh sửa vào bản LV cuối cùng phải được người hướng dẫn, chủ tịch, 2 phản biện xác nhận.

- Thời gian tối đa để HV nộp bản LV cuối cùng này là 30 ngày kể từ ngày bảo vệ LV.

6. Đánh giá LV trực tuyến: Việc tổ chức đánh giá LV trực tuyến phải đảm bảo đáp ứng những yêu cầu sau:

a. Tiêu chuẩn, yêu cầu và số lượng thành viên hội đồng đánh giá LV được quy định tại Điều 22 Quy chế này.

b. Được sự đồng thuận của các thành viên hội đồng và người học; các thành viên hội đồng, người học phải được chuẩn bị kỹ các kỹ năng cần thiết để sử dụng các thiết bị, phần mềm hỗ trợ trực tuyến trước buổi bảo vệ.

c. Bảo vệ LV trực tuyến thực hiện theo đúng quy trình của bảo vệ trực tiếp. Biên bản của buổi bảo vệ tốt nghiệp trực tuyến do thư ký hội đồng chịu trách nhiệm ghi chép và công khai ngay trong buổi bảo vệ tốt nghiệp, sau đó được gửi đến các thành viên Hội đồng tham gia buổi bảo vệ và người học để xác nhận và gửi lại ĐVQL của phiếu đánh giá của từng thành viên Hội đồng.

d. Diễn biến của buổi bảo vệ tốt nghiệp trực tuyến được ĐVĐT ghi hình, ghi âm đầy đủ và lưu trữ kèm theo hồ sơ của người học.

e. Phần mềm hỗ trợ truyền hình trực tuyến và cơ sở hạ tầng kết nối tổ chức các buổi bảo vệ trực tuyến do Trường lựa chọn, đảm bảo độ an toàn, tính bảo mật, chất lượng về âm thanh, hình ảnh kết nối với tất cả các cá nhân tham gia.

f. Trường là đầu cầu tổ chức bảo vệ phải đáp ứng:

- Có tối thiểu 2 thành viên là chủ tịch và thư ký có mặt tại Trường.
- Hoặc HV đến đầu cầu Trường ĐH CNTT để bảo vệ LV.

g. Hiệu trưởng Trường ĐH CNTT xây dựng và ban hành quy định cụ thể về tổ chức buổi bảo vệ tốt nghiệp trực tuyến, trong đó nêu rõ trách nhiệm của từng đơn vị, cá nhân liên quan bảo đảm trung thực, khách quan và có chế tài khi xảy ra vi phạm; chịu trách nhiệm giải trình, quản lý và lưu trữ tài liệu liên quan để phục vụ công tác giám sát, kiểm tra, kiểm định chất lượng giáo dục và thanh tra trong trường hợp có yêu cầu.

7. Việc tổ chức đánh giá LV trong trường hợp thiên tai, dịch bệnh và các trường hợp bất khả kháng khác, Trường thực hiện theo hướng dẫn của ĐHQG-HCM.

Điều 24. Thẩm định luận văn

1. Khi có phản ánh, khiếu nại, tố cáo hoặc trong những trường hợp khác theo yêu cầu quản lý, ĐVQL và ĐVĐT quyết định việc tổ chức thẩm định chất lượng LV.

Hội đồng thẩm định LV đáp ứng yêu cầu:

a. Số lượng, yêu cầu đối với thành viên Hội đồng thẩm định LV theo quy định tại các khoản 2 và khoản 3 Điều 22 của Quy chế này.

b. Các thành viên Hội đồng đánh giá LV không tham gia hội đồng thẩm định.

2. Thẩm định luận văn

a. Trước khi họp hội đồng thẩm định, các thành viên hội đồng có bản nhận xét về sự cần thiết của việc nghiên cứu đề tài LV, sự phù hợp với chuyên ngành; sự không trùng lặp về đề tài, nội dung, kết quả nghiên cứu với các công trình đã được công bố; tính trung thực, minh bạch trong trích dẫn tư liệu; bố cục và hình thức trình bày; nội dung, phương pháp, kết quả, ý nghĩa, độ tin cậy của các kết quả đạt được; đánh giá thành công và hạn chế của LV, khẳng định mức độ đáp ứng yêu cầu của một LV thạc sĩ.

b. Việc thẩm định LV được thực hiện theo quy định tại Điều 23 của Quy chế này.

c. Tác giả LV, người hướng dẫn, thành viên hội đồng đánh giá LV không tham dự phiên họp của Hội đồng thẩm định nhưng được Trường ĐH CNTT thông báo và có thể gửi ý kiến, cung cấp tài liệu (nếu có) tới hội đồng thẩm định.

3. Xử lý kết quả thẩm định LV không đạt yêu cầu: Hội đồng thẩm định kết luận LV không đạt yêu cầu thì Hiệu trưởng dừng việc cấp bằng hoặc thu hồi, hủy bỏ bằng thạc sĩ đã cấp (trong trường hợp đã cấp bằng).

4. Thẩm định LV ngẫu nhiên: ĐHQG-HCM xác định các LV cần thẩm định theo cách lựa chọn ngẫu nhiên khi có nghi vấn trong quá trình đào tạo, quá trình hoạt động của hội đồng đánh giá LV. ĐHQG-HCM có văn bản thông báo về trường hợp cần thẩm định và yêu cầu hồ sơ cần gửi về ĐHQG-HCM để thẩm định.

Điều 25. Điều kiện xét và công nhận tốt nghiệp

1. Điều kiện tốt nghiệp

a. HV hoàn thành CTĐT và đạt điểm trung bình tích lũy toàn khóa học, điểm LV tốt nghiệp theo quy định.

b. HV đạt trình độ ngoại ngữ theo Phụ lục 1 của Quy chế này.

c. HV hoàn thành các trách nhiệm theo quy định của Trường ĐH CNTT.

d. LV tốt nghiệp được hội đồng đánh giá đạt yêu cầu; trường hợp LV tốt nghiệp được hội đồng yêu cầu chỉnh sửa thì phải có văn bản thuyết minh chỉnh sửa LV và được người hướng dẫn, chủ tịch hội đồng xác nhận thông qua.

e. HV không bị truy cứu trách nhiệm hình sự và không trong thời gian bị kỷ luật, đình chỉ học tập.

2. ĐVQL sau khi trình Hội đồng xét tốt nghiệp và được ĐHQG- HCM đồng ý cấp phát phôi bằng, trình Hiệu trưởng ban hành Quyết định tốt nghiệp và cấp bằng thạc sĩ theo quy định và cấp bằng điểm học tập theo Phụ lục 5 của Quy chế này.

3. Căn cứ Quy chế văn bằng, chứng chỉ hiện hành của ĐHQG-HCM, Trường có quy định chi tiết về hồ sơ, thủ tục cấp bằng thạc sĩ như sau:

- Bản sao bằng tốt nghiệp đại học (có công chứng).
- Minh chứng đủ điều kiện ngoại ngữ theo quy định hiện hành.
- Bảng điểm học tập toàn khóa.

- Lý lịch khoa học của HV theo mẫu.
- Hồ sơ bảo vệ LV gồm: biên bản của Hội đồng chấm LV, nhận xét của các cán bộ phản biện, biên bản kiểm phiếu và các phiếu chấm điểm.
- Có giấy xác nhận của Thư viện về việc nộp 01 quyển LV tốt nghiệp và file mềm LV. Phần sau cuốn LV phải đóng kèm bản sao quyết định thành lập hội đồng chấm LV, nhận xét của giảng viên hướng dẫn, nhận xét các phản biện, văn bản thuyết minh hiệu chỉnh LV sau bảo vệ, phiếu yêu cầu chỉnh sửa (nếu có).

4. Quy định về việc cấp bằng điểm

- Bảng điểm cấp cho HV phải liệt kê đầy đủ: Loại CTĐT, tên các môn học và số TC tích lũy, điểm tổng kết môn học, tên đề tài LV, số TC, điểm LV và danh sách Hội đồng chấm LV, điểm trung bình tích lũy ngành đào tạo.
- Điểm trung bình tích lũy ngành là trung bình cộng tính theo hệ số (số TC) môn học của tất cả các điểm tổng kết môn học thuộc CTĐT ngành liên quan. Điểm trung bình tích lũy ngành được tính theo thang điểm 10 và được làm tròn đến 2 chữ số thập phân.

Điều 26. Nghỉ học tạm thời, thôi học, quá thời gian đào tạo

1. HV được phép nghỉ học tạm thời và bảo lưu kết quả đã học trong các trường hợp sau đây:

- a. Được điều động vào lực lượng vũ trang.
- b. Được cơ quan có thẩm quyền điều động, đại diện quốc gia tham dự các kỳ thi, giải đấu quốc tế.
- c. Bị ốm, thai sản hoặc tai nạn phải điều trị thời gian dài.
- d. Vì lý do cá nhân khác nhưng phải hoàn thành ít nhất một học kỳ ở Trường và không thuộc các trường hợp bị xem xét buộc thôi học hoặc xem xét kỷ luật.

2. Ngoài quy định tại điểm d, khoản 3 Điều 2 của Quy chế này, thời gian được xem xét thêm sau khi nghỉ học tạm thời

- a. Đối với điểm a, b, khoản 1 Điều này, thời gian HV được xem xét thêm căn cứ theo quyết định điều động của HV.

- b. Đối với điểm c khoản 1 Điều này, thời gian HV được xem xét thêm tối đa 06 tháng.

3. HV nghỉ học tạm thời, phải có Quyết định điều động, giấy xác nhận của cơ sở khám, chữa bệnh có thẩm quyền theo quy định của Bộ Y tế. HV khi muốn trở lại học tiếp tại Trường, phải có đơn gửi Hiệu trưởng Trường trong thời gian đăng ký học của học kỳ liên quan.

4. HV quá thời gian đào tạo hoặc được thôi học vì lý do cá nhân (trừ trường hợp bị xem xét buộc thôi học hoặc xem xét kỷ luật) muốn quay trở lại học:

- a. Phải dự tuyển đầu vào.
- b. Tùy theo CTĐT mà HV trúng tuyển của khóa học mới, Hiệu trưởng Trường ĐH CNTT quy định chi tiết việc xét chuyển điểm, số TC và các môn học đã đạt yêu cầu ở khóa học trước cho HV.
- c. Căn cứ thời điểm HV trúng tuyển và phương thức đào tạo, HV được bảo vệ LV tốt nghiệp sớm nhất là 01 năm kể từ ngày trúng tuyển khóa mới.
- d. Khi hết thời gian đào tạo theo quy định tại khoản 3 Điều 2 của Quy chế này, HV có trách nhiệm thực hiện nghĩa vụ tài chính phát sinh.

5. Hiệu trưởng Trường ĐH CNTT quy định chi tiết về điều kiện, thẩm quyền, thủ tục xét nghỉ học tạm thời, tiếp nhận trở lại học và cho thôi học. việc bảo lưu và công nhận kết quả học tập đã tích lũy đối với HV thôi học.

Điều 27. Chuyển đổi phương thức đào tạo và chuyển ngành đào tạo trong cùng cơ sở đào tạo

1. Chuyển đổi phương thức đào tạo

a. Trong quá trình học, HV được chuyển đổi phương thức đào tạo nhưng phải tích lũy đủ số TC môn học theo quy định đối với chương trình nghiên cứu hoặc chương trình ứng dụng trong thời hạn tối đa của khóa đào tạo tương ứng.

b. Điều kiện chuyển đổi phương thức đào tạo: HV đáp ứng điều kiện điểm a, khoản 1 Điều 27 của Quy chế này. Không áp dụng chuyển đổi phương thức đào tạo đối với CTĐT ứng dụng theo phương thức 2.

2. Chuyển đổi ngành đào tạo

a. Trong quá trình học, HV được chuyển đổi ngành đào tạo.

b. Điều kiện chuyển ngành đào tạo: HV đáp ứng điều kiện điểm a, b khoản 1 Điều 27 của Quy chế này và phải đảm bảo các yêu cầu theo đề án mở ngành và đề án tuyển sinh của Trường.

c. HV không được phép chuyển ngành khi:

- Đã học hết 01 năm trong CTĐT thạc sĩ.
- Đang trong thời gian bị kỷ luật từ cảnh cáo trở lên.
- Chưa hoàn thành nghĩa vụ học phí của học kỳ đã học hoàn tất.

d. HV được phép chuyển ngành khi được sự đồng ý của ĐVĐT nơi chuyển đến.

e. Thủ tục chuyển ngành:

- HV xin chuyển ngành đào tạo phải làm đơn xin chuyển theo quy định có xác nhận của Trường ĐVĐT nơi đi và nơi đến.

- Sau khi có xác nhận của cả hai ĐVĐT, ĐVQL sẽ làm tiến hành làm thủ tục và ra Quyết định chuyển cho HV.

3. Căn cứ CTĐT, Hiệu trưởng quy định cụ thể về thủ tục. việc xem xét công nhận một phần hoặc toàn bộ các học phần mà HV đã học, quyết định số học phần phải học bổ sung.

Điều 28. Chuyển cơ sở đào tạo trong và ngoài hệ thống ĐHQG-HCM

1. Điều kiện chung

- a. Không trong thời gian bị kỷ luật từ cảnh cáo trở lên.
- b. HV không đang học ở học kỳ cuối của CTĐT hoặc đang thực hiện LV thạc sĩ.
- c. Nơi chuyển đến có đủ các điều kiện bảo đảm chất lượng, không vượt quá khả năng đào tạo theo quy định hiện hành.

d. Được sự đồng ý của cơ sở giáo dục xin chuyển đi và cơ sở giáo dục xin chuyển đến.

2. Điều kiện chuyển cơ sở đào tạo

a. Ngoài hệ thống ĐHQG-HCM phải đáp ứng các điều kiện sau:

- Theo khoản 1 Điều này.

- Chuyển đến CSĐT có cùng mã ngành trong Danh mục giáo dục đào tạo cấp IV trình độ thạc sĩ hiện hành.

- Đáp ứng điều kiện trúng tuyển của CTĐT tương ứng của CSĐT nơi chuyển đến.

b. Trong hệ thống ĐHQG-HCM phải đáp ứng các điều kiện sau:

- Theo khoản 1 Điều này.

- Chuyển đến CSĐT có cùng mã ngành trong Danh mục giáo dục đào tạo cấp III trình độ thạc sĩ hiện hành.

3. Hiệu trưởng quy định cụ thể về thủ tục, việc xem xét công nhận một phần hoặc toàn bộ các học phần mà HV đã học, quyết định số học phần phải học bổ sung.

Điều 29. Xử lý học vụ

1. Xét gia hạn thời gian học tập: HV được xét gia hạn học tập khi đáp ứng các điều kiện sau đây :

- Kết thúc thời gian học chính thức là 2 năm đào tạo, thời gian gia hạn đối với những HV này tối đa không vượt quá 2 năm. (Tổng thời gian đào tạo chính thức và thời gian gia hạn đào tạo được quy định tại điểm d, khoản 3, Điều 2 của Quy chế này).

- Hoàn thành nghĩa vụ học phí đúng quy định.

- Không vi phạm từ mức độ đình chỉ trở lên.

- Có đơn xin xét gia hạn theo quy định.

- Nộp lệ phí gia hạn theo quy định.

2. Cảnh cáo học vụ: HV bị cảnh cáo học vụ nếu vi phạm một trong những điều sau đây:

- Không hoàn thành nghĩa vụ học phí đúng quy định.

- Vi phạm quy định thi kết thúc môn.

- Không đăng ký môn học trong suốt một học kỳ mà không có đơn xin nghỉ học tạm thời.

- Không đăng ký đề tài LV đúng hạn mà không có lý do chính đáng. Trong trường hợp này, HV cần có đơn giải trình.

3. Đình chỉ học tập: HV bị đình chỉ học tập 01 năm nếu vi phạm lần đầu cho việc đi thi hộ hoặc nhờ người thi hộ.

4. Buộc thôi học: Sau mỗi học kỳ, ĐVĐT rà soát những HV vi phạm đề xuất ĐVQL ra quyết định buộc thôi học và xóa tên HV khỏi danh sách HV cao học, nếu HV vi phạm một trong các quy định như sau:

a. Hết thời gian đào tạo theo quy định ở điểm d, khoản 3, Điều 2 của Quy chế này mà chưa đủ điều kiện tốt nghiệp nếu không được sự đồng ý cho phép gia hạn của ĐHQG-HCM.

b. Bị kỷ luật lần thứ hai do thi hộ hoặc nhờ người thi hộ theo quy định tại điểm b khoản 1 Điều 36 của Quy chế này hoặc bị kỷ luật ở mức xóa tên khỏi danh sách HV của CSĐT.

c. Bị cảnh cáo học vụ lần hai liên tiếp mà vẫn tiếp tục vi phạm.

d. Vi phạm kỷ luật có tính chất và mức độ nghiêm trọng, gây ảnh hưởng xấu đến Trường và xã hội. hoặc vi phạm pháp luật bị xử phạt tù (kể cả trường hợp được hưởng án treo).

e. LV thạc sĩ, báo cáo khoa học của HV sử dụng công trình của tác giả khác đã công bố mà HV không trích dẫn trong tài liệu tham khảo.

f. Giả mạo các loại giấy tờ (chứng minh, hộ khẩu, hộ chiếu, văn bằng, chứng chỉ, chứng nhận hoặc các giấy tờ chứng nhận khác của cơ quan nhà nước, của tổ chức hoặc sửa chữa làm sai lệch nội dung của các loại giấy tờ đó và sử dụng vào hành vi trái pháp luật).

g. Các trường hợp HV không chịu đăng ký đề tài LV thạc sĩ, HV không đóng học phí theo quy định, HV không hoàn tất đủ điều kiện tiếng Anh sẽ thuộc diện đặc biệt do Hiệu trưởng quyết định theo quy định hiện hành. HV thuộc diện buộc thôi học bị xóa tên khỏi danh sách HV chính thức của Trường. Trường có trách nhiệm thông báo cho HV biết chậm nhất 30 ngày sau khi có quyết định buộc thôi học. HV thuộc diện buộc thôi học vì kết quả học tập, có nguyện vọng chuyển trường phải làm đơn để Trường xem xét từng trường hợp cụ thể.

5. Những trường hợp học vụ đặc biệt: Ngoài những trường hợp kể trên, nếu phát sinh trường hợp học vụ đặc biệt khác thì Trường sẽ tổ chức họp hội đồng học vụ và trình ĐHQG-HCM xem xét, giải quyết.

Điều 30. Báo cáo, lưu trữ và công khai thông tin

1. Báo cáo: Trước ngày 30 tháng 12 hàng năm, Trường báo cáo ĐHQG-HCM về công tác đào tạo trình độ thạc sĩ và các báo cáo khác liên quan do ĐHQG-HCM yêu cầu.

a. Số liệu tổng số HV nhập học, tốt nghiệp, thôi học và đang học trong năm của Trường.

b. Số liệu dự kiến tốt nghiệp trong năm sau.

c. Số liệu được phân loại theo chương trình thạc sĩ nghiên cứu, thạc sĩ ứng dụng, ngành đào tạo, khóa đào tạo, hình thức đào tạo.

d. Tỷ lệ về thời lượng giảng dạy trực tuyến so với tổng thời lượng của CTĐT. báo cáo tỷ lệ cho từng CTĐT.

2. Lưu trữ

a. Hồ sơ quản lý đào tạo được lưu trữ và bảo quản theo quy định hiện hành.

b. Hiệu trưởng quy định chi tiết về lưu trữ các tài liệu liên quan đến quá trình đào tạo của HV.

3. Công khai thông tin

a. Trường công khai trên trang thông tin điện tử chậm nhất 30 ngày làm việc trước khi tổ chức đào tạo.

b. Các văn bản quy định về đào tạo trình độ thạc sĩ, CTĐT, mục tiêu, chuẩn đầu ra của CTĐT, giáo trình, kế hoạch giảng dạy, về kế hoạch, chỉ tiêu tuyển sinh hàng năm cho các ngành đã được giao, các đề tài LV đã thực hiện, danh sách HV tốt nghiệp và cấp bằng thạc sĩ trên trang thông tin điện tử của Trường.

CHƯƠNG IV

NGHĨA VỤ, QUYỀN LỢI CỦA GIẢNG VIÊN VÀ HỌC VIÊN

Điều 31. Giảng viên tham gia đào tạo trình độ thạc sĩ

1. Giảng viên đào tạo trình độ thạc sĩ bao gồm giảng viên cơ hữu và giảng viên thỉnh giảng, được phân công nhiệm vụ giảng dạy các học phần trong CTĐT trình độ thạc sĩ hoặc hướng dẫn HV thực hành, thực tập, thực hiện đề tài LV thạc sĩ.

2. Tiêu chuẩn, trách nhiệm, nghĩa vụ, quyền lợi giảng viên của Trường được quy định cụ thể Quy chế Chi tiêu nội bộ của Trường ĐH CNTT.

3. Giảng viên tham gia giảng dạy các học phần lý thuyết chương trình ĐTThS phải có học vị tiến sĩ hoặc có chức danh giáo sư, phó giáo sư. giảng viên giảng dạy bồi dưỡng các học phần tiếng Anh, giảng dạy học phần Triết học hoặc người hướng dẫn thực hành hoặc thực tập cho CTĐT thạc sĩ phải có học vị thạc sĩ trở lên.

4. Giảng viên thỉnh giảng và báo cáo viên, gồm: các chuyên gia, nhà khoa học, các doanh nhân ở trong nước và nước ngoài khi tham gia ĐTThS phải đảm bảo tiêu chuẩn chuyên môn đối với công việc được giao theo các quy định hiện hành của ĐHQG-HCM và Bộ GD&ĐT.

5. Các trường hợp khác do Hiệu trưởng trình Giám đốc ĐHQG-HCM xem xét quyết định.

Điều 32. Nghĩa vụ và quyền của giảng viên, trợ lý giảng dạy

1. Nghĩa vụ của giảng viên

a. Quy định về nghỉ dạy, dạy bù

- ĐVQL là đơn vị trực tiếp tiếp nhận thông tin và xử lý việc thông báo thay đổi liên quan đến giảng dạy (nghỉ dạy, thay đổi cán bộ giảng dạy) và đăng ký dạy bù của cán bộ giảng dạy(CBGD).

- Phòng Thanh tra, Pháp chế và Đảm bảo chất lượng (P. TTPC&ĐBCL) là đơn vị phối hợp với ĐVQL chịu trách nhiệm thanh tra, giám sát việc giảng dạy, thống kê và báo cáo định kỳ về tình hình giảng dạy cho Ban Giám hiệu và các bên liên quan.

- CBGD phải dạy đủ số tiết theo quy định của môn học (quy định trong đề cương môn học). Các tiết nghỉ dạy phải được đăng ký dạy bù sau hoặc trước đó cho đầy đủ.

- CBGD phải báo cho ĐVQL việc thay đổi giảng dạy (nghỉ dạy, thay đổi CBGD tạm thời). Trong trường hợp đột xuất, CBGD phải thông báo ngay cho ĐVQL chậm nhất là 15 phút sau khi buổi học bắt đầu. CBGD không được nghỉ dạy quá 3 buổi/học kỳ/lớp trừ những trường hợp nghỉ do được điều động công tác của Trường.

- Trường hợp thay đổi CBGD tạm thời (CBGD bận đột xuất nhưng có CBGD khác dạy thay): CBGD chính cũng thực hiện tương tự như báo nghỉ dạy. Số buổi có CBGD khác dạy thay của một lớp không được quá 30% tổng số buổi dạy lớp đó.

- Nếu CBGD dạy bù trong thời gian thực học phải đăng ký việc dạy bù trước ngày dạy bù ít nhất là 5 ngày ĐVQL có thể yêu cầu CBGD đổi buổi dạy bù nếu thời gian mà CBGD đăng ký không phù hợp với lịch học của HV.

b. Giảng dạy các môn học, các chuyên đề, hướng dẫn thực hành, thực tập.

- c. Hướng dẫn LV thực sĩ.
- d. Tham gia các Hội đồng chấm LV thực sĩ.
- e. Thường xuyên cập nhật kiến thức mới, cải tiến phương pháp giảng dạy nâng cao chất lượng đào tạo, thực hiện tư vấn giúp đỡ HV trong học tập, nghiên cứu.
- f. Gương mẫu thực hiện nghĩa vụ công dân, các quy định của pháp luật và nội quy của CSĐT. Trung thực, khách quan, công bằng trong giảng dạy, nghiên cứu khoa học, trong đối xử với HV.
- g. Theo dõi, kiểm tra, đôn đốc HV nghiên cứu khoa học, thực hành, thực tập theo yêu cầu của đề tài.
- h. Không được tự tổ chức hoặc thực hiện việc phụ đạo, hướng dẫn ôn tập với mục đích để người học dự thi tuyển sinh đào tạo trình độ thạc sĩ.
- i. Có trách nhiệm phổ biến cho HV đề cương chi tiết, lịch trình giảng dạy vào giờ lên lớp đầu tiên của môn học.
- j. Hoàn tất các nghĩa vụ đã ghi trong hợp đồng giảng dạy ngay khi kết thúc môn học và thông báo để bộ phận quản lý đào tạo xác nhận và thanh lý hợp đồng đúng hạn.
- k. Đánh giá kết quả học tập của HV.

2. Quyền của giảng viên

- a. Được giảng dạy theo ngành, chuyên ngành được đào tạo.
 - b. Được đào tạo nâng cao trình độ, bồi dưỡng chuyên môn nghiệp vụ.
 - Từ chối không hướng dẫn HV và thông báo bằng văn bản đến ĐVQL của Trường trong các trường hợp:
 - Đã hướng dẫn đủ số lượng tối đa theo quy định tại khoản 4 Điều 20 của Quy chế này.
 - Sau một tháng kể từ ngày nhận quyết định cử người hướng dẫn mà HV không liên hệ, không tuân thủ và không hoàn thành kế hoạch nghiên cứu mà không có lý do chính đáng.
 - c. Xác nhận kết quả nghiên cứu và duyệt LV của HV. đề nghị và chịu trách nhiệm về việc đề nghị cho HV bảo vệ LV nếu thấy LV đáp ứng các yêu cầu theo quy định tại khoản 1, khoản 2, Điều 21 của Quy chế này.
 - d. Được ký hợp đồng giảng dạy và nghiên cứu khoa học với điều kiện bảo đảm thực hiện đầy đủ nhiệm vụ nơi mình công tác.
 - e. Được hưởng các chính sách áp dụng đối với giảng viên trong ĐTThS theo quy định của Trường, ĐHQG-HCM và Bộ GD&ĐT.
 - f. Các quyền khác theo quy định của pháp luật.
- ## 3. Nhiệm vụ của trợ lý giảng dạy
- a. Chịu sự phân công của giảng viên phụ trách chính và chịu trách nhiệm trước giảng viên phụ trách chính và Nhà trường đối với công việc được giao.
 - b. Nghiêm túc thực hiện các quy định của pháp luật, các quy định của CSĐT.
- ## 4. Quyền của trợ lý giảng dạy
- a. Được huấn luyện để trở thành trợ lý giảng dạy và được tham gia vào quá trình đào tạo để tích lũy kinh nghiệm, nâng cao trình độ.
 - b. Được cơ sở đào tạo trả tiền công cho quá trình làm trợ lý giảng dạy tại CSĐT.

Điều 33. Nhiệm vụ và quyền của học viên

1. Nhiệm vụ của học viên

a. Thực hiện kế hoạch học tập, đào tạo theo năm học đã được Trường phê duyệt chương trình học tập (tham gia đầy đủ các buổi lên lớp) và nghiên cứu khoa học trong thời gian quy định. thường xuyên cập nhật các thông tin về quá trình đào tạo trên website Trường.

b. Hoàn thành CTĐT, chấp hành nội quy, quy chế, quy định về ĐTThS của Trường ĐH CNTT, ĐHQG-HCM và của Bộ GD&ĐT.

c. Ngay sau khi có quyết định giao đề tài LV tốt nghiệp, HV thường xuyên gặp gỡ, trao đổi, xin ý kiến người hướng dẫn để thực hiện LV đúng thời hạn.

d. Thực hiện báo cáo giữa kỳ (3 tháng sau khi nhận đề tài) tiến trình hoàn thành LV có xác nhận của người hướng dẫn LV gửi ĐVĐT để báo cáo và nộp ĐVQL. Nếu không thực hiện báo cáo giữa kỳ, HV phải có giải trình với ĐVQL.

e. Trong khoảng thời gian 30 ngày trước khi hết thời hạn hoàn thành LV, nếu HV nhận thấy không kịp hoàn thành LV theo tiến độ, HV phải làm đơn xin gia hạn LV trong đó trình bày lý do chính đáng vì sao không hoàn thành LV đúng tiến độ, kế hoạch hoàn thành LV được gia hạn, có xác nhận của người hướng dẫn, Trưởng ĐVĐT và nộp ĐVQL xem xét giải quyết, đồng thời có trách nhiệm thực hiện nghĩa vụ tài chính phát sinh.

f. Đóng đầy đủ học phí và kinh phí đào tạo theo quy định bao gồm cả học phí tăng thêm do phải học bổ sung, học lại, bảo vệ LV lần 2 hoặc thực hiện đề tài LV mới theo quy định của Trường ĐH CNTT. Những HV không đóng học phí sẽ bị gạch tên trong danh sách dự thi học phần và không có điểm của tất cả các môn học và sẽ bị buộc thôi học.

g. Tôn trọng giảng viên, cán bộ quản lý, viên chức và nhân viên của Trường.

h. Giữ gìn và bảo vệ tài sản của CSĐT.

2. Quyền của học viên

a. Được quyền xin cấp các loại bằng xác nhận điểm môn học, xác nhận HV....

b. Được tôn trọng, đối xử bình đẳng và được cung cấp đầy đủ thông tin liên quan đến việc học tập của mình.

c. Được sử dụng thư viện, tài liệu khoa học, phòng thí nghiệm, các trang thiết bị và cơ sở vật chất theo quy định của Trường cho việc học tập nghiên cứu trong ĐTThS.

d. Được đề nghị ĐVĐT và ĐVQL thay người hướng dẫn LV nếu sau một tháng, kể từ khi nhận được quyết định giao đề tài và người hướng dẫn, mà HV không liên hệ được với người hướng dẫn hoặc HV không nhận được sự hướng dẫn đề tài LV.

e. Được phản hồi ý kiến với những người có thẩm quyền của Trường về CTĐT, về hoạt động giảng dạy của giảng viên, cán bộ quản lý và hoạt động liên quan đến quá trình tuyển sinh, tổ chức và quản lý ĐTThS.

f. Được tham gia hoạt động đoàn thể, tổ chức xã hội trong Trường ĐH CNTT.

g. Thực hiện các nhiệm vụ và quyền khác theo quy định của pháp luật.

Chương V

THANH TRA, KIỂM TRA, GIẢI QUYẾT KHIẾU NẠI, TỐ CÁO VÀ XỬ LÝ VI PHẠM

Điều 34. Thanh tra, kiểm tra

1. Trường thực hiện thanh tra, kiểm tra công tác đào tạo trình độ thạc sĩ theo các quy định hiện hành.

2. Nội dung thanh tra, kiểm tra bao gồm: quá trình đào tạo, thời lượng, nội dung, CTĐT, liên kết đào tạo, đề thi, tổ chức cấp chứng nhận, công khai thông tin, giảng viên, điều kiện đảm bảo chất lượng, hồ sơ cấp bằng.

3. Hiệu trưởng có trách nhiệm tổ chức thanh tra, kiểm tra việc biên soạn đề cương chi tiết, việc thực hiện kế hoạch đào tạo, lịch trình giảng dạy, đánh giá môn học của giảng viên, trợ giảng và các nhiệm vụ khác liên quan đến đào tạo. chịu sự kiểm tra, thanh tra, giám sát của ĐHQG-HCM và các cơ quan có thẩm quyền theo các quy định hiện hành.

Điều 35. Khiếu nại, tố cáo

1. Các cơ quan, tổ chức, cá nhân có quyền khiếu nại, tố cáo về hoạt động vi phạm quy chế của Trường, về gian lận của HV, về sai phạm trong thực hiện đào tạo.

2. Việc giải quyết khiếu nại, tố cáo được thực hiện theo quy định hiện hành của pháp luật về khiếu nại, tố cáo.

Điều 36. Xử lý vi phạm

Cá nhân hoặc tổ chức vi phạm một trong các quy định của Quy chế này, tùy theo tính chất, mức độ vi phạm sẽ bị xử lý kỷ luật, xử phạt hành chính hoặc truy cứu trách nhiệm hình sự. Nếu hành vi vi phạm gây thiệt hại thì phải bồi thường theo quy định của pháp luật.

1. Xử lý vi phạm đối với HV: Hiệu trưởng quy định chi tiết về mức độ sai phạm, khung xử lý vi phạm và quy trình xử lý vi phạm đối với các trường hợp sau:

a. HV có gian lận trong thi, kiểm tra, đánh giá kết quả học tập sẽ bị xử lý kỷ luật đối với từng học phần đã vi phạm.

b. HV thi hộ hoặc nhờ người thi hộ đều bị kỷ luật ở mức đình chỉ học tập 01 năm đối với trường hợp vi phạm lần thứ nhất và buộc thôi học đối với trường hợp vi phạm lần thứ hai.

c. HV bị buộc thôi học nếu vi phạm một trong các quy định sau:

- Hết thời gian đào tạo theo quy định tại điểm d, khoản 3, Điều 2 của Quy chế này mà chưa đủ điều kiện tốt nghiệp.

- Không đăng ký môn học, không có đơn xin nghỉ học tạm thời.

- Sử dụng hồ sơ, văn bằng, chứng chỉ giả làm điều kiện trúng tuyển hoặc điều kiện để bảo vệ LV hoặc đồ án.

- Sao chép, sử dụng công trình của tác giả khác vi phạm Luật Sở hữu trí tuệ hoặc vi phạm quy định trích dẫn và chống đạo văn của CSĐT.

2. Học viên bị thu hồi văn bằng (trường hợp HV đã được cấp văn bằng trước khi phát hiện sai phạm).

- Sử dụng hồ sơ, văn bằng, chứng chỉ giả làm điều kiện trúng tuyển hoặc điều kiện để bảo vệ LV hoặc đồ án.

- Sao chép, sử dụng công trình của tác giả khác vi phạm Luật Sở hữu trí tuệ hoặc vi phạm quy định trích dẫn và chống đạo văn của CSĐT.

- Nhờ hoặc thuê người khác làm hộ LV, đồ án, khóa luận tốt nghiệp.

3. Xử lý vi phạm trong tổ chức, quản lý đào tạo và giảng dạy: Hiệu trưởng quy định chi tiết về mức độ sai phạm, khung xử lý vi phạm, quy trình xử lý vi phạm đối với cá nhân, tổ chức liên quan đến quản lý đào tạo và giảng dạy.

CHƯƠNG VI

TỔ CHỨC THỰC HIỆN

Điều 37. Phạm vi áp dụng quy chế

1. Quy chế này được áp dụng cho các khóa tuyển sinh từ năm 2022.

2. Các quy định trong Quy chế này sẽ thay thế cho các quy định liên quan của Quyết định số 530/QĐ-ĐHCNTT ngày 10/8/2017 của Hiệu trưởng trường Đại học Công nghệ Thông tin về việc ban hành “Quy chế đào tạo thạc sĩ” tại Trường ĐH CNTT.

3. Các khóa tuyển sinh trước ngày Quyết định này có hiệu lực thực hiện theo Quyết định số 530/QĐ-ĐHCNTT ngày 10/8/2017 của Hiệu trưởng trường Đại học Công nghệ Thông tin về việc ban hành “Quy chế đào tạo thạc sĩ” tại Trường ĐH CNTT.

Điều 38. Trách nhiệm tổ chức thực hiện

1. Quy chế này có hiệu lực thi hành kể từ ngày ký Quyết định ban hành.

2. Trong quá trình thực hiện, tùy theo yêu cầu thực tế, nếu có những vấn đề quản lý phát sinh Quy chế này sẽ được điều chỉnh, sửa đổi cho phù hợp.

3. Việc điều chỉnh, sửa đổi những nội dung liên quan đến Quy chế này do Hiệu trưởng Trường ĐH CNTT xem xét, quyết định./.

HIỆU TRƯỞNG



Nguyễn Hoàng Tú Anh

PHỤ LỤC 1

VĂN BẰNG, CHỨNG CHỈ, CHỨNG NHẬN NGOẠI NGỮ ĐƯỢC CÔNG NHẬN ĐẠT CHUẨN ĐẦU RA TRÌNH ĐỘ THẠC SĨ

(Kèm theo Quyết định số 270 /QĐ-ĐHQG ngày 25 tháng 4 năm 2022
của Hiệu trưởng Trường Đại học Công nghệ Thông tin)

1. Văn bằng được công nhận đạt chuẩn đầu ra trình độ thạc sĩ

Theo quy chế tuyển sinh trình độ thạc sĩ và tiến sĩ hiện hành của Giám đốc ĐHQG-HCM.

2. Chứng chỉ được công nhận đạt chuẩn đầu ra trình độ thạc sĩ theo khung năng lực 6 bậc dành cho Việt Nam.

a) Chứng chỉ trong nước

HV có chứng chỉ ngoại ngữ đạt bậc 4/6 theo khung năng lực ngoại ngữ Việt Nam (tương đương B2 theo CEFR) của các CSDT được Bộ GD&ĐT, ĐHQG- HCM công nhận.

b) Chứng chỉ quốc tế

	Ngôn ngữ	Chứng chỉ	Thang điểm tối thiểu B2
1	Tiếng Anh	TOEFL iBT	46
		IELTS	5.5
		TOEIC (4 kỹ năng)	Nghe: 400 Đọc: 385 Nói: 160 Viết: 150
		Cambridge Assessment English	B2 First/ B2 Business Vantage/ Linguaskill. Thang điểm: 160
2	Tiếng Nhật	Japanese Language Proficiency Test (JLPT).	JLPT N3

c) Các chứng chỉ này có hiệu lực tính từ ngày thi chứng chỉ đến thời điểm nộp cho Trường để xét chuẩn đầu ra trình độ thạc sĩ trong thời gian đào tạo tối đa của mỗi CTĐT.

PHỤ LỤC 2

HƯỚNG DẪN TRÌNH BÀY LUẬN VĂN THẠC SĨ / ĐỀ ÁN

Các luận văn thạc sĩ là những báo cáo khoa học (BCKH). Việc soạn thảo và trình bày các BCKH này phải đảm bảo những yêu cầu cơ bản như sau:

1. *Bố cục*: BCKH gồm các nội dung và kết cấu của công trình khoa học cần được phân bố hợp lý qua các chương, mục,... Số chương của BCKH tùy thuộc từng đề tài cụ thể, nhưng nói chung thường có mục lục trình bày như sau:

	Số trang
Trang phụ bìa	
Lời cam đoan	
Mục lục	1
Danh mục các ký hiệu và chữ viết tắt	6
Danh mục các bảng	9
Danh mục các hình vẽ, đồ thị	12
MỞ ĐẦU	15
Chương 1. TỔNG QUAN	
1.1. ...	19
1.1.1. ...	22
1.1.2. ...	29
1.2. ...	
Chương 2. ...	
2.1. ...	41
2.1.1. ...	55
2.1.2. ...	63
2.2. ...	
...	
Chương . KẾT LUẬN VÀ KHUYẾN NGHỊ	
	125
DANH MỤC CÔNG BỐ KHOA HỌC CỦA TÁC GIẢ	120

Trong đó:

- *Phần mở đầu*: giới thiệu ngắn gọn về công trình nghiên cứu, lý do lựa chọn đề tài, mục đích, đối tượng, phạm vi nghiên cứu, ý nghĩa khoa học và thực tiễn của đề tài.

- *Tổng quan về vấn đề nghiên cứu*: phân tích, đánh giá các công trình nghiên cứu liên quan mật thiết đến đề tài BCKH đã được công bố ở trong và ngoài nước, chỉ ra những vấn đề còn tồn tại mà BCKH sẽ tập trung giải quyết, xác định mục tiêu của đề tài, nội dung và phương pháp nghiên cứu.

- *Nội dung, kết quả nghiên cứu*: gồm một hoặc nhiều chương, trình bày cơ sở lý thuyết, lý luận và giả thuyết khoa học, phương pháp nghiên cứu, kết quả nghiên cứu và bàn luận.

- *Kết luận và kiến nghị*: trình bày những phát hiện mới, những kết luận rút ra từ kết quả nghiên cứu, kiến nghị về những nghiên cứu tiếp theo.

2. *Hình thức trình bày*: BCKH phải được trình bày ngắn gọn, súc tích, rõ ràng, mạch lạc, không tẩy xóa, được đánh số trang liên tục từ 1 đến hết nội dung BCKH, đánh số các bảng, biểu, đồ thị, hình vẽ.

- Tác giả cần có lời cam đoan danh dự về công trình khoa học này là của chính mình.

- Bản BCKH khi đã bảo vệ thành công ở các hội đồng cấp Trường phải đóng bìa cứng, in chữ nhũ màu vàng với màu quy định để nộp lưu trữ. Trang phụ bìa của báo cáo trình bày theo mẫu được quy định ở bên dưới bản hướng dẫn này.

- Bản BCKH khi trình để bảo vệ tại các hội đồng chưa cần đóng bìa cứng, nhưng phải đúng theo các quy định ở mục x như bản nộp lưu trữ.

3. *Soạn thảo văn bản*: Mặt chữ nội dung của BCKH sử dụng Times New Roman cỡ 13, mặt chữ của phần chương, mục cùng loại có cỡ chữ 14 hoặc 15 của trình soạn thảo MS Word hoặc tương đương. mật độ chữ bình thường, không được nén hoặc giãn khoảng cách giữa các chữ. BCKH được in trên một mặt giấy trắng khổ A4 (210mm-297mm), khoảng cách dòng ở chế độ 1,5 dòng. lề phía trên 2,5cm. lề dưới 2,5cm. lề trái 3,5cm. lề phải 2cm. Số trang được đặt ở phần giữa, phía dưới mỗi trang giấy.

Phần Header có nội dung phần tên chương của BCKH, trình bày trong một dòng, mặt chữ Times New Roman cỡ chữ 11, in dóng lề trái, cách mép biên trên của tờ giấy 2,25cm.

Nếu có Footnote ở cuối trang, thì trình bày với mặt chữ Times New Roman cỡ 11.

4. *Phương trình, bảng biểu, đồ thị, hình vẽ*: Việc đánh số phương trình, bảng biểu, đồ thị, hình vẽ, phải gắn với số chương. ví dụ: Hình 3.5 có nghĩa là hình thứ 5 trong Chương 3. Các đồ thị, bảng biểu có nguồn gốc từ nơi khác phải trích dẫn đầy đủ. Nguồn được trích dẫn phải liệt kê chính xác trong danh mục tài liệu tham khảo. Đầu đề của bảng biểu ghi phía trên bảng,

đầu đề của hình vẽ ghi phía dưới hình. Cần đặt vị trí các hình, đồ thị, bảng biểu gắn với phần nội dung BCKH đã đề cập tới chúng.

- Bảng biểu phải có tiêu đề, có mặt chữ Times New Roman cỡ chữ 12, theo định dạng:

Bảng 3.2. Tiêu đề của mỗi bảng luôn đặt ở phần trên bảng

Lớp p	Đặc trưng	Tần suất
1	Đặc trưng lớp A	12,56%
2	Đặc trưng lớp B	23,07%
3	Đặc trưng lớp C	62,14%
	Tổng cộng:	97,77%

Chú thích: Nguồn số liệu được trích dẫn từ [23].

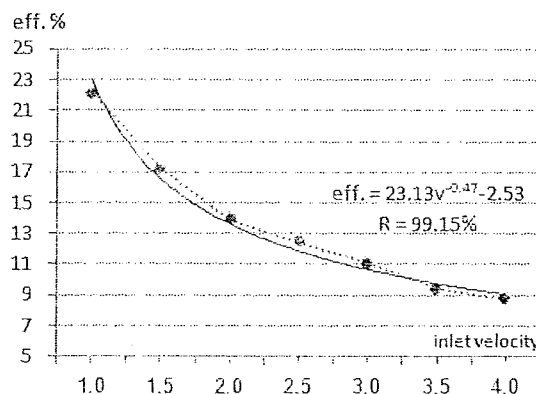
- Phương trình, công thức soạn bằng các phần mềm, chẳng hạn MS Equation, định dạng như ở thí dụ sau, trong đó (3.5) là công thức thứ 5 trong chương 3 của BCKH:

$$I(X; Y) = \sum_{x,y} P(X, Y) \log_2 \left(\frac{P(X, Y)}{P(X) \times P(Y)} \right) \quad (3.5)$$

Việc trình bày phương trình, công thức có thể trên một hay nhiều dòng. Một khi có ký hiệu xuất hiện lần đầu tiên thì phải giải thích và nêu đơn vị tính kê ngay nơi phương trình, công thức xuất hiện ký hiệu đó. Nếu cần thiết, danh mục của các ký hiệu, chữ viết tắt và nghĩa của chúng cần được liệt kê và để ở phần đầu của BCKH.

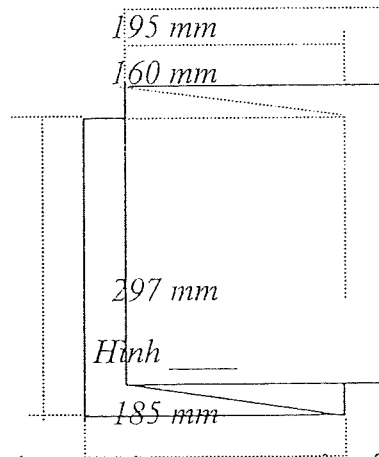
Mọi phương trình, công thức phải được đánh số và để trong ngoặc đơn đặt bên phía lẻ phải như trình bày trên đây. Một nhóm các phương trình xuất hiện trong một hệ cần được đánh chỉ số cho nhóm và từng phương trình của nhóm, thí dụ nhóm phương trình (3.1) có thể có các phương trình được đánh số là (3.1.1), (3.1.2), (3.1.3),..

- Hình vẽ, đồ thị có tiêu đề bên dưới hình, mặt chữ Times New Roman cỡ 12, như sau:



Hình 4.5. Tương quan giữa hiệu suất truyền nhiệt $eff.$ và vận tốc inlet m/s
Nguồn: *Kết quả tính toán truyền nhiệt trong dòng vi lưu chất theo [29]*

Hình được soạn, vẽ với nét rõ ràng, không bị nhòe nét, chữ trong hình nên giống chữ trong văn bản BCKH. Nếu hình, bảng rộng quá khổ giấy 210mm, cần trình bày theo khổ đứng 297mm của trang giấy, chiều rộng của trang giấy phù hợp với chiều rộng của bảng. Lưu ý cách gấp trang giấy này như minh họa ở hình bên dưới để số và đầu đề của hình, bảng có thể nhìn thấy khi không trải rộng giấy.



Cách gấp trang giấy có khổ rộng hơn khổ giấy của BCKH

Lưu ý, bốn phía lề bao quanh phần văn bản và bảng biểu vẫn theo quy định tại khoản 3 trên đây. Với những trang giấy dành cho bản vẽ, bản đồ,... có chiều đứng hơn 297mm thì có thể đặt vào một phong bì cứng dính bên trong của bìa sau BCKH.

5. Tiêu mục: Các tiêu mục được trình bày và đánh số thành nhóm chữ số, nhiều nhất là 4 chữ số với số, thí dụ 3.2.4.5 chỉ định tiêu mục 5, nhóm tiêu mục 4, mục 2, chương 3. Mỗi nhóm tiêu mục phải có ít nhất hai tiêu mục.

6. Viết tắt: Những từ, cụm từ hoặc thuật ngữ được sử dụng nhiều lần trong báo cáo có thể viết tắt. Không viết tắt những cụm từ quá dài, những mệnh đề. Nếu phải viết tắt các thuật ngữ, những từ, tên các cơ quan, tổ chức,... thì cần viết tắt sau lần viết thứ nhất kèm theo chữ viết tắt trong ngoặc đơn. Nếu BCKH có nhiều chữ viết tắt thì phải có bảng danh mục các chữ viết tắt (xếp theo thứ tự bảng chữ cái) ở các trang đầu BCKH. Viết tắt các thuật ngữ và cụm từ nước ngoài phải theo đúng quy định quốc tế.

7. Trích dẫn: Khi muốn trích dẫn một đoạn ít hơn hai câu hoặc bốn dòng trong BCKH thì có thể sử dụng dấu ngoặc kép để mở đầu và kết thúc phần trích dẫn. Nếu cần trích dẫn dài hơn thì phải tách phần này thành một đoạn riêng khỏi phần nội dung đang trình bày, lề trái lùi vào thêm 2cm. Mở đầu và kết thúc đoạn trích này không phải sử dụng dấu ngoặc kép.

Không nên trích dẫn những kiến thức phổ biến mà mọi người đều biết vì chỉ làm nặng nề phần trình bày của BCKH. Nếu không tiếp cận được tài liệu gốc mà phải trích dẫn tài liệu cần thiết thông qua tài liệu trung gian thì phải nêu rõ cách trích dẫn này, tài liệu gốc đó không được phép liệt kê trong danh mục tài liệu tham khảo của BCKH.

Việc chú dẫn nguồn tài liệu của phần trích dẫn phải theo số thứ tự của tài liệu ở danh mục Tài liệu tham khảo và được đặt trong ngoặc vuông, khi cần có cả số trang, thí dụ [16, tr 21-35]. Đối với phần được trích dẫn từ nhiều tài liệu khác nhau, số của các tài liệu đó được đặt trong cùng một ngoặc vuông, thứ tự tăng dần, thí dụ [5, 12, 34] hoặc [9-12] nếu trích dẫn liên tục các tài liệu từ [9] đến [12]. Tên tác giả, năm công bố tài liệu, tại trang số,... cũng có thể được trích dẫn, chẳng hạn [Nguyễn Sơn, 2006, tr.17-21]. Khi tác giả có nhiều tài liệu công bố trong cùng năm thì phải ghi kèm các chữ cái a, b, c,... sau năm xuất bản, thí dụ [Nguyễn Sơn, 2006a], [Nguyễn Sơn, 2006b],...

8. Phụ lục: Phụ lục BCKH gồm những nội dung cần bổ trợ, minh hoạ nội dung của BCKH. Phụ lục không được nhiều trang hơn nội dung của BCKH. Nếu dùng phiếu điều tra, xử lý kết quả điều tra,.. thì nguyên bản phiếu điều tra và kết quả tính toán, xử lý phải trình bày tóm tắt trong phụ lục của BCKH.

9. Mẫu bìa BCKH: dùng cho cả bìa cứng có in chữ nhũ vàng: khổ 210mm×297mm.

ĐẠI HỌC QUỐC GIA TP HCM
TRƯỜNG ĐẠI HỌC CÔNG NGHỆ THÔNG TIN
∞ ★ ∞

Họ và tên tác giả luận văn

TÊN ĐỀ TÀI LUẬN VĂN

LUẬN VĂN THẠC SĨ THẠC SĨ
NGÀNH

Mã số:

TP HỒ CHÍ MINH - NĂM

Mẫu trang phụ bìa BCKH:

ĐẠI HỌC QUỐC GIA TP HCM
TRƯỜNG ĐẠI HỌC CÔNG NGHỆ THÔNG TIN
∞★∞



Họ và tên tác giả luận văn

TÊN ĐỀ TÀI LUẬN VĂN

LUẬN VĂN THẠC SĨ THẠC SĨ

NGÀNH

Mã số:

NGƯỜI HƯỚNG DẪN KHOA HỌC:

1.

2.

TP HỒ CHÍ MINH - NĂM

trên trang bìa 3 của TT BCKH. Mẫu các bìa, phụ bìa TT BCKH trình bày tương tự như trong bản BCKH.

11. *Tài liệu tham khảo*: được xếp theo nhóm ngôn ngữ với thứ tự tiếng: Việt, Anh, Pháp, Đức, Nga, Trung, Nhật. giữ nguyên văn tiếng nước ngoài, không phiên dịch. Những tài liệu trình bày với thứ tiếng có ít người biết có thể thêm phần dịch tiếng Việt kèm theo.

Danh mục tài liệu tham khảo được xếp theo thứ tự bảng chữ cái (alphabet) về họ hoặc tên tác giả theo thông lệ từng nước:

- Tác giả là người nước ngoài: xếp thứ tự bảng chữ cái đối với họ.
- Tác giả là người Việt Nam: xếp thứ tự bảng chữ cái theo tên, không đảo tên trước họ.
- Tài liệu không có tên tác giả: xếp thứ tự theo bảng chữ cái đối với từ đầu tiên của tên cơ quan đã ấn hành tài liệu, ví dụ: Viện Khoa học Việt nam xếp vào vần V, Trung tâm Chọn Giống Lúa vần T,...

Nếu tài liệu tham khảo là *bài báo* đăng ở tạp chí, *bài viết* trong kỷ yếu hay một cuốn sách thì ghi theo thứ tự và đầy đủ các mục sau đây:

- tên các tác giả (*có dấu phẩy ngăn cách giữa các tên tác giả*)
- (năm công bố), (*đặt trong ngoặc đơn, có dấu phẩy sau ngoặc đơn*)
- “tên bài báo”, (*trong ngoặc kép, không in nghiêng, dấu phẩy ngay sau đóng ngoặc kép*)
- *tên tạp chí* (*in nghiêng, cuối tên không có dấu phẩy*) hoặc *tên sách*, (*in nghiêng, dấu phẩy cuối tên*)
- *tập* (*không có dấu ngăn cách*)
- (số), (*đặt trong ngoặc đơn, dấu phẩy sau ngoặc đơn*)
- các số trang. (*gạch ngang giữa hai chữ số, và dấu chấm để kết thúc*)

(thí dụ: xem tài liệu ở mục 1 hoặc 11 trình bày dưới đây).

Nếu tài liệu tham khảo là *sách*, *BCKH*, *báo cáo* ghi đầy đủ các thông tin sau:

- tên các tác giả hoặc cơ quan ban hành (*có dấu phẩy ngăn cách giữa các tên*)
- (năm xuất bản), (*đặt trong ngoặc đơn, dấu phẩy sau ngoặc đơn*)
- *tên sách, BCKH hoặc báo cáo*, (*in nghiêng, dấu phẩy cuối tên*)
- nhà xuất bản, (*dấu phẩy cuối tên nhà xuất bản*)
- nơi xuất bản. (*có dấu chấm kết thúc mục tài liệu*)

(thí dụ: tài liệu ở mục 5, 15 trình bày dưới đây)

Nếu tài liệu tham khảo là trang web ghi đầy đủ các thông tin sau:

- tên trang web (*có dấu phẩy ngăn cách giữa các tên*)
- (tháng-năm xuất bản), (*đặt trong ngoặc đơn, dấu phẩy sau ngoặc đơn*)
- địa chỉ trang web (*không cần dấu chấm kết thúc*) (thí dụ: mục 16 PL trình bày dưới đây)

Khi nội dung tài liệu vượt quá một dòng, những dòng tiếp sau cần phải lùi vào 1cm so với dòng đầu tiên để làm rõ mục tài liệu tham khảo. Sau đây là thí dụ về cách trình bày trang tài liệu tham khảo:

TÀI LIỆU THAM KHẢO

Tiếng Việt

1. Trần Văn Anh, Nguyễn Phan Khôi (2011), "Giải thuật Di truyền trong Khám phá luật kết hợp", *Tạp chí Tin học* Tập IX (2), tr. 25-37.

...

5. Hoàng Vũ Long (2001), *Phân tích độ ổn định của kết cấu đập bê tông trong điều kiện có động đất ở Việt nam*, BCKH Tiến sĩ Cơ học, Trường Đại học Kỹ thuật Công nghệ, Đà Lạt.

...

Tiếng Anh

11. Jeffrey Inman, Russell S. Winer, Rosellina F. (2009), "The Interplay among Category Characteristics, Customer Characteristics and Customer Activities on in-Store Decision Making", *Jour. of Marketing*, Vol.73 (2), pp.19-29.

15. Suhas V. Patankar (1998), *Numerical Heat Transfer and Fluid Flow*, McGraw-Hill Book Company, Washington, New York, USA.

16. National Center for Bio-technology (Oct. 2005), <http://www.ncbi.nlm.nih.gov>

PHỤ LỤC 3

ĐẠI HỌC QUỐC GIA TP HCM
TRƯỜNG ĐẠI HỌC
CÔNG NGHỆ THÔNG TIN

CỘNG HÒA XÃ HỘI CHỦ NGHĨA VIỆT NAM
Độc lập - Tự do - Hạnh phúc

Thành phố Hồ Chí Minh, ngày tháng năm 2022

PHIẾU ĐÁNH GIÁ LUẬN VĂN THẠC SĨ

Tên đề tài:.....

Số tín chỉ: Phương thức LV:

Của HV:

Ngành:.....

Họ tên cán bộ chấm:..... Chức vụ trong

HĐ:.....

Điểm đánh giá:...../ 10 Bằng chữ:

STT	Tiêu chí đánh giá theo mức độ	A	B	C	D	Ghi chú
1	Nội dung LV Ý nghĩa Giá trị thực tiễn Tài liệu tham khảo					
2	Hình thức trình bày LV					
3	Báo cáo					
4	Bài báo khoa học					

Ghi chú: A: cao nhất, D: thấp nhất

Đánh X vào Ô chọn.

Điểm đánh giá tối đa: Điểm 9/10.

Có bài báo khoa học: (tối đa thêm 1 điểm). Tổng điểm: 10/10.

Ý kiến khác (nếu có).....

Cán bộ chấm luận văn

PHỤ LỤC 4

ĐỀ CƯƠNG CHI TIẾT MÔN HỌC

(Kèm theo Quyết định số 270/QĐ-ĐHQG ngày 25 tháng 4 năm 2022 của Hiệu trưởng Trường Đại học Công nghệ Thông tin)

1. Thông tin tổng quát

- Tên ngành đào tạo:
 - + Tiếng Việt
 - + Tiếng Anh
- Mã số môn học
- Bộ môn, giảng viên phụ trách giảng dạy
- Thuộc khối kiến thức/ kỹ năng:
 - Kiến thức chung
 - Kiến thức cơ sở ngành
 - Kiến thức khác
 - LV tốt nghiệp
- Số TC
 - + Lý thuyết
 - + Thực hành
 - + Thí nghiệm hoặc thảo luận

2. **Mô tả vắn tắt nội dung môn học** (trình bày ngắn gọn vai trò, vị trí môn học (đã học ở đại học chưa, đã học gì, ở trình độ thạc sĩ sẽ học gì, vị trí của môn học này trong CTĐT), kiến thức sẽ trang bị cho HV, quan hệ với các môn học khác trong CTĐT).

3. **Nội dung môn học** (trình bày các chương, mục trong chương và nội dung khái quát. Trong từng chương ghi số tiết giảng lý thuyết, bài tập, thực hành (hoặc thí nghiệm, thảo luận). Để HV có thể tự học được, cần chỉ rõ để học chương này cần phải đọc những tài liệu nào, ở đâu).

4. **Mục tiêu của môn học** (các mục tiêu tổng quát của môn học, thể hiện sự tương quan với các chủ đề CĐR (X.x.x) của CTĐT và trình độ năng lực được phân bổ cho môn học).

Mục tiêu (Gx) (1)	Mô tả mục tiêu (2)	CĐR của CTĐT (X.x.x) (3)	TĐNL (4)
G1		X.x.x	

		
G2		X.x.x	
		
G3		X.x.x	
		

(1): Ký hiệu mục tiêu của môn học

(2): Mô tả các mục tiêu

(3), (4): Ký hiệu CĐR của CTĐT và trình độ năng lực tương ứng.

5. **Chuẩn đầu ra môn học** (các mục cụ thể hay CĐR của môn học và mức độ giảng dạy)

CĐR (G.x.x) (1)	Mô tả CĐR (X.x.x.x) (2)	Mức độ giảng dạy (I,T,U) (3)
G1.1		
.....		
G1.2		
.....		
Gxx		
.....		

(1): Ký hiệu CĐR của môn học

(2): mô tả CĐR, các chủ đề CĐR ở cấp độ 4

(3): I (Introduction): giới thiệu, T (Teach): dạy. U (Utilize): sử dụng

6. **Kế hoạch giảng dạy chi tiết** (phân bố kiến thức: bài giảng, các hoạt động,.... tiến trình bài giảng).

Buổi học	Nội dung	Cách thức thực hiện
Bài giảng 1	Chương I: 1.1..... 1.2.....	- Thuyết giảng - HV thuyết trình đề tài nhóm
Bài tập 1		

7. Phương pháp đánh giá môn học (trong đó quy định số lần kiểm tra, bài tập hoặc tiểu luận, thi, số bài thực hành, trọng số của mỗi lần đánh giá).

8. Tài liệu học tập (ghi rõ những sách, tạp chí và tư liệu thông tin liên quan đến học).

9. Cơ chế đảm bảo chất lượng

....., ngàytháng..... năm

Trưởng Bộ môn

(Ký ghi rõ họ tên)

Trưởng khoa

(Ký ghi rõ họ tên)

PHỤ LỤC 5

BẢNG ĐIỂM ĐÀO TẠO TRÌNH ĐỘ THẠC SĨ

(Kèm theo Quyết định số 270/QĐ-ĐHQG ngày 15 tháng 4 năm 2022 của Hiệu trưởng Trường Đại học Công nghệ Thông tin)

Họ và tên:

Mã số HV:

Ngày tháng năm sinh:

Quyết định trúng tuyển (số QĐ, ngày/ tháng/ năm):

Khóa:

Ngành đào tạo và mã ngành đào tạo:

Hình thức đào tạo:

CTĐT:

Phương thức đào tạo:

SIT	Mã môn học	Tên môn học	Số TC	Điểm môn học	Ghi chú

Điểm trung bình chung các môn học

Điểm luận văn/ đề án

Tên đề tài luận văn / đề án

Bảo vệ ngày tháng năm

Hội đồng chấm luận văn theo Quyết định số....., ngày....tháng, năm.... gồm:

1. Chủ tịch:, đơn vị công tác
2. Thư ký....., đơn vị công tác
3. Phản biện 1....., đơn vị công tác
4. Phản biện 2....., đơn vị công tác
5. Ủy viên....., đơn vị công tác

....., ngày.....tháng....năm...

Thủ trưởng CSĐT(ký tên và đóng dấu)

PHỤ LỤC 6

KHUNG CHƯƠNG TRÌNH ĐÀO TẠO TRÌNH ĐỘ THẠC SĨ

(Kèm theo Quyết định số 170 / QĐ- ĐHQG ngày 25 tháng 4 năm 2022 của Hiệu trưởng Trường Đại học Công nghệ Thông tin)

Thông tin chung về chương trình đào tạo

- Tên ngành đào tạo
- + Tiếng Việt
- + Tiếng Anh
- Mã ngành đào tạo (nếu ngành nào chưa có trong Danh mục thì ghi là ngành đào tạo thí điểm)
- Hình thức đào tạo
- Chương trình đào tạo
- Phương thức đào tạo
- Thời gian đào tạo
- Tên văn bằng sau khi tốt nghiệp
- + Tiếng Việt
- + Tiếng Anh

2. Mục tiêu của chương trình đào tạo (khái quát những kiến thức, kỹ năng đào tạo, trình độ và năng lực chuyên môn (lý thuyết, thực hành), vị trí hay công việc có thể đảm nhiệm của người học sau khi tốt nghiệp).

3. Yêu cầu đối với người học

4. Chuẩn đầu ra

5. Ma trận các môn học và chuẩn đầu ra (kỹ năng)

Danh sách các môn học được hệ thống theo học kỳ và phân bổ giảng dạy các kỹ năng vào các môn học

Học kỳ	Tên môn học	Chuẩn đầu ra					
		2.1		3.1		4.1	
		2.1.1	...	3.1.1	...	4.1.1
1.							

6. Thời gian đào tạo, số tín chỉ yêu cầu

7. Điều kiện tốt nghiệp

8. Nội dung chương trình đào tạo

a) **Khái quát chương trình:** nêu rõ các học phần và số TC yêu cầu HV phải hoàn thành để được xét tốt nghiệp, bao gồm:

- Phần kiến thức chung
- Phần kiến thức cơ sở và kiến thức chuyên ngành:
 - + Các học phần bắt buộc
 - + Các học phần tự chọn
- LV/Đề án

b) **Danh mục các môn học** (liệt kê toàn bộ các môn học thuộc nội dung CTĐT theo các đề mục: mã số môn học, tên môn học, khối lượng tính bằng TC (lý thuyết, thực hành, thí nghiệm hoặc tiểu luận). Riêng môn học ngoại ngữ cần ghi rõ tên ngoại ngữ).

Mã số môn học do CSĐT xây dựng nhằm phục vụ cho việc quản lý CTĐT. Có thể dung chữ và số hoặc số để mã hóa học phần, môn học, số ký tự mã hóa do CSĐT quy định.

KHỐI KIẾN THỨC		SỐ TÍN CHỈ			GHI CHÚ
		Chương trình nghiên cứu		Chương trình ứng dụng	
		PT1	PT2		
Kiến thức chung	Triết học	3 TC	3 TC	3 TC	
Kiến thức cơ sở và chuyên ngành	Kiến thức cơ sở	PPNCKH (2TC) PPNCKH nâng cao (2TC)	PPNCKH (2TC)	PPNCKH (2TC)	
	Kiến thức chuyên ngành		≥ 28 TC	≥ 43 TC	
LV tốt nghiệp		≥ 53 TC	≥ 15 TC	≥ 12 TC	
Nghiên cứu khoa học (Đề án, chuyên đề nghiên cứu)			≥ 12 TC		
Tổng cộng		≥ 60 TC	≥ 60 TC	≥ 60 TC	

PHỤ LỤC 7
DANH MỤC CÁC MÔN HỌC

TT	Mã số học phần/ Môn học	Học kỳ	Tên học phần/ Môn học	Khối lượng (TC)		
				Tổng số	LT	TH, TN, TL
			Khối kiến thức chung (bắt buộc)			
			Phần kiến thức cơ sở và ngành			
			Các học phần bắt buộc			
			-			
			-			
			Các học phần tự chọn			
			-			
			-			
			LV thực sĩ/ đồ án			
			Tổng cộng:			

PHỤ LỤC 8

KHUNG CHƯƠNG TRÌNH ĐÀO TẠO LIÊN THÔNG
TỪ TRÌNH ĐỘ ĐẠI HỌC LÊN TRÌNH ĐỘ THẠC SĨ

NGÀNH:.....

(Kèm theo Quyết định số / QĐ- ĐHQG ngày tháng năm 20 của Hiệu trưởng Trường Đại học Công nghệ Thông tin)

1. Thông tin chung về chương trình đào tạo

- Tên ngành đào tạo
- + Tiếng Việt:
- + Tiếng Anh:
- Mã ngành đào tạo:
- + Đại học:
- + Thạc sĩ:
- Loại hình đào tạo: Chính quy
- Tên văn bằng sau khi tốt nghiệp
- + Đại học:
- + Thạc sĩ:

2. Mục tiêu của chương trình đào tạo *(khái quát những kiến thức, kỹ năng đào tạo, trình độ và năng lực chuyên môn (lý thuyết, thực hành), vị trí hay công việc có thể đảm nhiệm của người học sau khi tốt nghiệp).*

- 2.1. Về kiến thức
- 2.2. Về kỹ năng
- 2.3. Về mức tự chủ và trách nhiệm
- 3. Đối tượng tuyển sinh và điều kiện tuyển sinh
- 4. Chuẩn đầu ra chương trình đào tạo
- 5. Ma trận các môn học và chuẩn đầu ra
- 6. Điều kiện tốt nghiệp
- 7. Thời gian đào tạo
- 8. chương trình đào tạo

Tổng số TC phải tích lũy :TC (tối thiểu..... tối đa.....). Bao gồm:

- Phần trình độ đại học:.....TC (120 TC)
- Phần trình độ thạc sĩ:.....TC (60 TC)

DANH MỤC CÁC MÔN HỌC

Liệt kê toàn bộ các môn học thuộc nội dung CTĐT theo các đề mục: mã số môn học, tên môn học, khối lượng tính bằng TC (lý thuyết, thực hành, thí nghiệm hoặc tiểu luận)

TT	Mã số học phần/ Môn học	Học kỳ	Tên học phần/ Môn học	Khối lượng (TC)			Tổng số tiết
				Tổng số	LT	TH, TN, TL	
		I	Phần trình độ đại học				
		1	Khối kiến thức đại cương				
		2	Khối kiến thức chung của ngành				
		II	Phần trình độ thạc sĩ				
		1	Khối kiến thức chung				
			Triết học				
		2	Khối kiến thức cơ sở và ngành				
			Các học phần bắt buộc				
						
			Các học phần lựa chọn				

			-				
		3	LV thạc sĩ				
			Tổng cộng:				

DANH MỤC CÁC HỌC PHẦN CỦA CHƯƠNG TRÌNH ĐÀO TẠO TRÌNH ĐỘ THẠC SĨ GIẢNG DẠY TRONG PHẦN TRÌNH ĐỘ ĐẠI HỌC

STT	TRÌNH ĐỘ ĐẠI HỌC			TRÌNH ĐỘ THẠC SĨ		
	Mã MH	Tên học phần/MH	Số TC	Mã MH	Tên học phần/MH	Số TC
1						
	Tổng cộng			Tổng cộng		